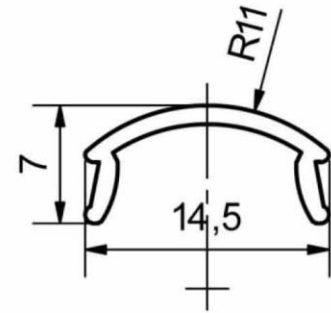
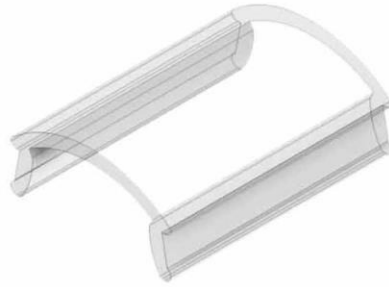


LED-Profil-Abdeckungen, Kunststoff, opal und transparent
LED profile covers, plastic, opal or transparent

K8-550-878-xx



PC Profilabdeckung, UV-stabilisiert, max. 128°C, Brandverhalten B1 (DIN 4102)
PC profile cover, UV stabilized, max 128°C, fire behavior B1 (DIN 4102)

Technische Daten / specifications:

Gehäusematerial case material	PC (Polycarbonat / Makrolon®)
Transmissionsgrad transmittance	bis zu 89% (farblos) up to 89% (transparent)
Gewicht / m weight / m	ca. 30g

Länge L mm length L mm	Typ type	Lichttransmission light transmission	Artikelnummer article number
1000	farblos transparent	89%	K8-550-878-01
2000			K8-550-878-02
3000			K8-550-878-03
4000			K8-550-878-04
5000			K8-550-878-05
6000*			K8-550-878-00
Profilzuschnitt profile cut			auf Anfrage möglich possible on request
1000	opal opal	75%	K8-550-878-51
2000			K8-550-878-52
3000			K8-550-878-53
4000			K8-550-878-54
5000			K8-550-878-55
6000*			K8-550-878-50
Profilzuschnitt profile cut			auf Anfrage möglich possible on request

* Lieferung in Herstelllänge ca. 6050-6100mm
* delivery in standard length as produced approx. 6050-6100mm

Die Abdeckungen unterliegen Toleranzen und werden zyklisch auf unsere Aluminiumprofile angepasst.
The covers are subject to tolerances and cyclically adapted to our aluminium profiles.



Lösungen mit Licht
Markt 12 D-49497 Mettingen
Fon (+49) 05452 9188 53
Fax (+49) 05452 9188 52
info@simplified.de
www.simplified.de