
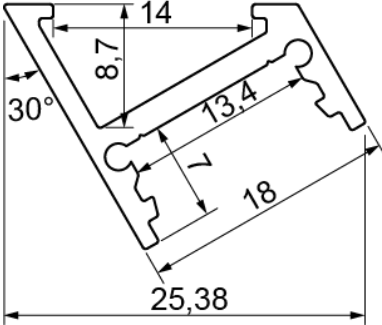


LED Profile

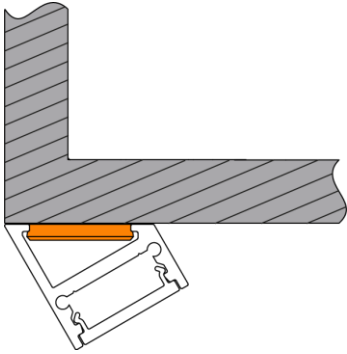


ULTIMATE



Drees GmbH Sundern / GERMANY	ULTIMATE 500-833-XXXX	Kategorie: LED Profile
		07.01.2020
		R001
		
ULTIMATE SLOPE Alu LED Profil, silberfarbig für flexible LED Leiterplatten bis zu einer Breite von 12,8mm ULTIMATE SLOPE aluminium LED profile, silver coloured for flexible LED-PCB with a breadth of up to 12,8mm		IP20
Technische Daten / specifications: Material Aluminium Al Mg Si 0,5 F 22, eloxiert E6/EV1 10my material Schwenkbar 60° (Neigungswinkel) tiltable		
Abmessungen	Gewicht	Artikelnr
dimensions	weight	item no.
(L) 1000mm	ca. 190g	500-833-01000
(L) 2000mm	ca. 380g	500-833-02000
(L) 3000mm	ca. 570g	500-833-03000
(L) 4000mm	ca. 760g	500-833-04000
(L) 5000mm	ca. 950g	500-833-05000
(L) 6000mm *	ca. 1140g	500-833-06000
Profilzuschnitt	typ. 190g/m	500-833-0
* Lieferung in Herstelllänge ca. 6050-6100mm Toleranzen nach DIN EN 12020-2 * delivery in standard length as produced approx. 6050-6100mm tolerances according to DIN EN 12020-2		
Montagehinweis: Aufgrund unterschiedlicher Temperaturkoeffizienten der Materialien Aluminium und PMMA oder PC, sind bei einer Temperaturveränderung von 20°C Ausdehnungsunterschiede von bis zu 1,2mm je Meter möglich. Assembly instructions: Due to different temperature coefficient of materials aluminum and PMMA or PC, temperature changes of 20°C can cause an expansion difference of up to 1.2mm per meter.		

Montage / assembling

**ZUBEHOER**

501-841-11000 // UNI 152, PC Abdeckprofil 15,2 x 4,4 mm, farblos

501-841-51000 // UNI 152, PC Abdeckprofil 15,2 x 4,4 mm, opal satiniert

550-494-86 // ULTIMATE SLOPE, Profilendstück links

550-495-86 // ULTIMATE SLOPE, Profilendstück rechts

550-490-86 // ULTIMATE-LINE Profilbefestigungsring

550-875-86 // ULTIMATE-LINE Profilbefestigungsmagnet