

DLMO201601910

## Bedienungsanleitung-Deutsch



## Vierkanaliger DALI-Dimmer (Artikelnummer 552-410-00)

### 1. Bestimmungsgemäße Verwendung

Mit diesem DALI-Dimmer ist es möglich, bis zu vier Kanäle in 256 Stufen von 0-100% zu dimmen. Die DALI-Adressen können automatisch über den DALI-Master oder manuell angesteuert werden. Die gewählte DALI-Adresse wird digital angezeigt.

### 2. Sicherheitshinweise

- Diese Bedienungsanleitung ist Bestandteil des Produktes. Sie enthält wichtige Hinweise zur Inbetriebnahme und Bedienung! Achten Sie hierauf, auch wenn Sie das Produkt an Dritte weitergeben. Bewahren Sie deshalb die Bedienungsanleitung zum Nachlesen auf und lesen Sie sie sorgfältig durch.
- Betreiben Sie das Gerät nicht mit einer höheren Spannung, als angegeben! Es besteht Lebensgefahr.
- Einbau und Montage elektrischer Geräte dürfen nur durch Elektrofachkräfte erfolgen.
- Achten Sie bei der Spannungsversorgung auf die korrekte Polung!
- Benutzen Sie das Gerät nicht weiter, wenn es beschädigt ist.
- In Schulen, Ausbildungseinrichtungen, Hobby- und Selbsthilfwerkstätten ist das Betreiben dieses Gerätes durch geschultes Personal verantwortlich zu überwachen.
- In gewerblichen Einrichtungen sind die Unfallverhütungsvorschriften des Verbandes der Berufsgenossenschaften für elektrische Anlagen und Betriebsmittel zu beachten.
- Um Beschädigungen am Produkt zu vermeiden, darf es weder fallen gelassen, noch starkem mechanischen Druck ausgesetzt werden. Schützen Sie das Gerät vor Feuchtigkeit, Spritzwasser und Hitze einwirkung.
- Betreiben Sie das Gerät nicht in der Umgebung von brennbaren Gasen, Dämpfen oder Staub
- ⚠ Das Produkt darf nicht von Personen betrieben werden, deren physischen, sensorischen und/oder geistigen Fähigkeiten eingeschränkt sind, oder denen es an Wissen und Erfahrung im Umgang mit dem Produkt mangelt, es sei denn, sie werden von einer für ihre Sicherheit verantwortlichen Person in den Betrieb des Gerätes eingewiesen und/oder werden von einer solchen Person beaufsichtigt.
- Aufkleber auf dem Produkt dürfen keinesfalls entfernt werden, da sie sicherheitsrelevante Hinweise enthalten können.
- ⚠ Das Produkt ist kein Spielzeug. Halten Sie dieses von Kindern fern! Gleiches gilt für Verpackungsmaterial!
- ⚠ Berühren Sie bitte nicht die Elektronikbauteile.
- ⚠ Diese können durch auftretende Elektrostatik, Schaden nehmen.
- LEDs können eine sehr hohe Lichtintensität entwickeln und das selbst im gedimmten Zustand. Manche LEDs fallen sogar in die

Laser-Klassifizierung. Speziell in Verbindung mit Optiken können selbst schwache LEDs sehr gefährlich werden. Mit dem direkten Blick in LEDs kann die Netzhaut des Auges irreparabel geschädigt werden. Verwenden Sie Diffusoren zur Lichtstreuung

- Bitte beachten Sie, daß durch schnell wechselnde Lichteffekte die Wahrnehmung beeinflusst werden und Beschwerden hervorgerufen werden können. Bei Personen mit Neigung zur Epilepsie können solche Lichteffekte Anfälle hervorrufen.

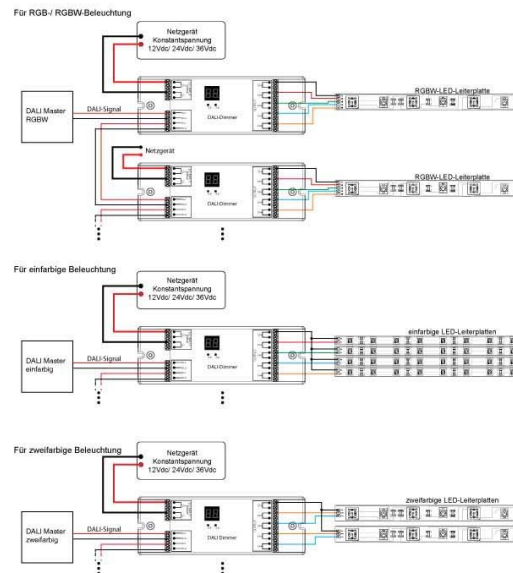
### 3. Lieferumfang

- vierkanaliger DALI-Dimmer
- Bedienungsanleitung

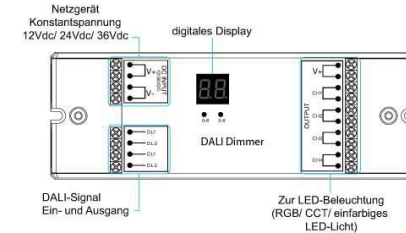
### 4. Einstellen der DALI-Adresse

- manuelle Einstellung:  
Drücken Sie auf einen beliebigen Taster und halten Sie ihn gedrückt, bis die digitale Anzeige der DALI-Adresse zu blinken beginnt. Durch kurzes Drücken des Tasters wird die DALI-Adresse ausgewählt. Bestätigen Sie die Eingabe durch längeres Drücken auf einen beliebigen Taster.
- Durch gleichzeitiges langes Drücken zweier Taster kann zwischen den DALI-Adressen im Bereich von 1A bis 4A, entsprechend der vier Kanäle, gewechselt werden. Soll die DALI-Adresse beispielsweise auf 22 gesetzt werden, kann zwischen folgenden Optionen gewählt werden: ist 1A eingestellt, so haben alle vier Kanäle die Adresse 22; ist 2A eingestellt, so haben die Kanäle eins und drei die Adresse 22 und die Kanäle zwei und drei die Adresse 23; ist 3A eingestellt, so hat Kanal eins die Adresse 22, Kanal zwei die Adresse 23 und die Kanäle drei und vier die Adresse 24; ist 4A eingestellt, so hat Kanal eins die Adresse 22, Kanal zwei die 23, Kanal drei die 24 und Kanal vier die Adresse 25.

### 5. Anschlussschema

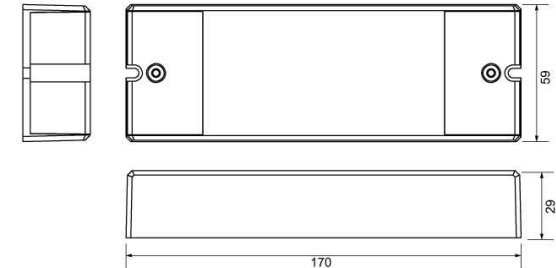


## 6. Kurze Einführung in die Anschlüsse



## 7. Technische Daten

- Eingangsspannung: 12-36Vdc
- Ausgangsspannung: 12-36Vdc/ Kanal
- max. Ausgangsstrom: 8A/ Kanal
- max. Ausgangsleistung: 96W (12Vdc)/ Kanal  
- 288W (36Vdc)/ Kanal
- Zahl der Kanäle: 4
- Signaltyp: DALI (IEC 62386/ IEC 60929)
- Umgebungstemperatur (ta): -20°C - +50°C
- max. Gehäusetemperatur (tc): 75°C
- Schutzklasse: III
- Schutzart: IP20
- Gewicht: 195g



**simpleled**

Lösungen mit Licht  
Markt 12 D-49497 Mettingen  
Fon (+49) 05452 9188 53  
Fax (+49) 05452 9188 52  
info@simpleled.de  
www.simpleled.de