

Bedienungsanleitung-Deutsch



DL

CE DALI RoHS

DALI-Modul mit Tastereingängen

(Artikelnummer 552-401-00)

1. Bestimmungsgemäße Verwendung

Dieses DALI-Modul kann, als Standard DALI Master eingesetzt, bis zu vier DALI-Adressen ansteuern. Es entspricht dem DALI-Standard-Protokoll IEC60929 und ist kompatibel zu DALI-Produkten anderer, internationaler Hersteller.

Ferner ist das Modul mit einer Bussuchfunktion ausgestattet; mehrere Dimmersteuerungen können mittels einkanaligem DALI-Bus installiert werden.

Eine externe Stromversorgung wird nicht benötigt, diese erfolgt über den DALI-Bus. Die Stromaufnahme beträgt 4mA. Das Gerät ist in der Lage, verschiedene DALI-Adressen zur Steuerung via Codierschalter auszuwählen und spricht bis zu vier DALI-Adressen zur Schalt- und Dimmsteuerung an.

Das DALI-Modul wird komfortabel und flexibel über einen externen Schalter angesteuert und passt dank seiner kleinen Bauform sehr gut in eine Schalterdose von Ø68mm.

2. Sicherheitshinweise

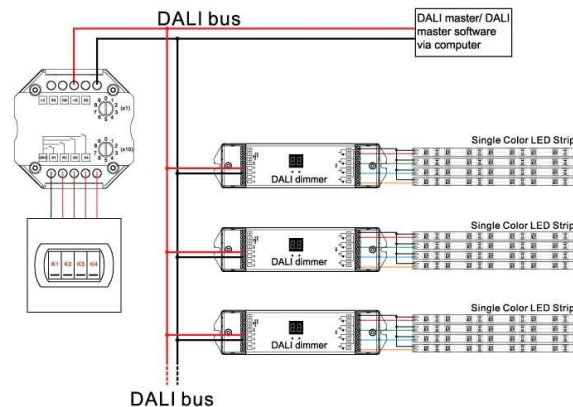
- Diese Bedienungsanleitung ist Bestandteil des Produktes. Sie enthält wichtige Hinweise zur Inbetriebnahme und Bedienung! Achten Sie hierauf, auch wenn Sie das Produkt an Dritte weitergeben. Bewahren Sie deshalb die Bedienungsanleitung zum Nachlesen auf und lesen Sie sie sorgfältig durch.
- Betreiben Sie das Gerät nicht mit einer höheren Spannung, als angegeben! Es besteht Lebensgefahr.
- Einbau und Montage elektrischer Geräte dürfen nur durch Elektrofachkräfte erfolgen.
- Achten Sie bei der Spannungsversorgung auf die korrekte Polung!
- Benutzen Sie das Gerät nicht weiter, wenn es beschädigt ist.
- In Schulen, Ausbildungseinrichtungen, Hobby- und Selbsthilfwerkstätten ist das Betreiben dieses Gerätes durch geschultes Personal verantwortlich zu überwachen.
- In gewerblichen Einrichtungen sind die Unfallverhütungsvorschriften des Verbandes der Berufsgenossenschaften für elektrische Anlagen und Betriebsmittel zu beachten.
- Um Beschädigungen am Produkt zu vermeiden, darf es weder fallen gelassen, noch starkem mechanischen Druck ausgesetzt werden. Schützen Sie das Gerät vor Feuchtigkeit, Spritzwasser und Hitzeeinwirkung.
- Betreiben Sie das Gerät nicht in der Umgebung von brennbaren Gasen, Dämpfen oder Staub

- ⚠ Das Produkt darf nicht von Personen betrieben werden, deren physischen, sensorischen und/oder geistigen Fähigkeiten eingeschränkt sind, oder denen es an Wissen und Erfahrung im Umgang mit dem Produkt mangelt, es sei denn, sie werden von einer für ihre Sicherheit verantwortliche Person in den Betrieb des Gerätes eingewiesen und/oder werden von einer solchen Person beaufsichtigt.
- Aufkleber auf dem Produkt dürfen keinesfalls entfernt werden, da sie sicherheitsrelevante Hinweise enthalten können.
- ⚠ Das Produkt ist kein Spielzeug. Halten Sie dieses von Kindern fern! Gleiches gilt für Verpackungsmaterial!
- ⚠ Berühren Sie bitte nicht die Elektronikbauteile.
- ⚠ Diese können durch auftretende Elektrostatik, Schaden nehmen.
- LEDs können eine sehr hohe Lichtintensität entwickeln und das selbst im gedimmten Zustand. Manche LEDs fallen sogar in die Laser-Klassifizierung. Speziell in Verbindung mit Optiken können selbst schwache LEDs sehr gefährlich werden. Mit dem direkten Blick in LEDs kann die Netzhaut des Auges irreparabel geschädigt werden. Verwenden Sie Diffusoren zur Lichtstreuung
- Bitte beachten Sie, daß durch schnell wechselnde Lichteffekte die Wahrnehmung beeinflusst werden und Beschwerden hervorgerufen werden können. Bei Personen mit Neigung zur Epilepsie können solche Lichteffekte Anfälle hervorrufen.

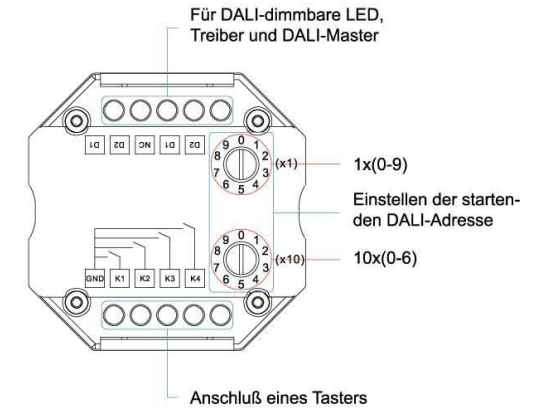
3. Lieferumfang

- DALI-Modul
- Bedienungsanleitung

4. Anschlussschema



5. Kurze Einführung in die Funktionen der Schalter

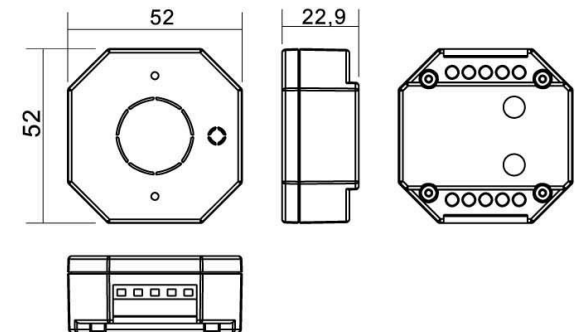


6. Inbetriebnahme

Stellen Sie die Startnummer X am DALI-Master ein (mit 64 Adressen); K1 steuert die Adresse X, K2 steuert die Adresse X+1, K3 steuert die Adresse X+2 und K4 steuert die Adresse X+3

7. Technische Daten

- Spannungsversorgung: über DALI Bus
- Stromaufnahme: 4mA
- Umgebungstemperatur (ta): -20°C - +50°C
- Schutzart: IP20
- Gewicht: 36g



simpleled

Lösungen mit Licht
 Markt 12 D-49497 Mettingen
 Fon (+49) 05452 9188 53
 Fax (+49) 05452 9188 52
 info@simpled.de
 www.simpled.de