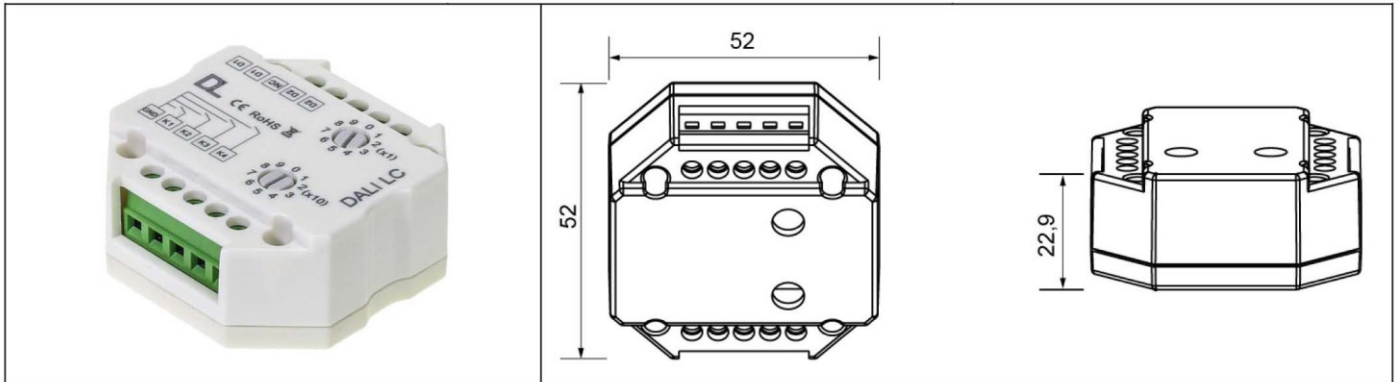


DALI-Modul für bis zu 4 Taster
 DALI module for up to 4 push buttons



DALI Taster-Modul mit 4 Eingängen für konventionelle Lichttaster, zur Steuerung von 4 DALI-Adressen (Leuchten), Montage in Schalterdose
 DALI module with 4 inputs for conventional momentary switches, for controlling of 4 DALI addresses (luminaires), mounting in switch box



Technische Daten / specifications (K6-) 552-401-00

Spannungsversorgung power supply	über DALI Bus via DALI signal line
Stromaufnahme current consumption	4mA
Umgebungstemperatur (ta) ambient temperature (ta)	-20°C - +50°C
Schutzart protection class	IP 20
Abmessungen / Gewicht dimensions / weight	52 x 52 x 22,9mm / ca. 36g
Gehäuse enclosure	Kunststoff plastic
Leitungsquerschnitt cable cross section	0,14 ... 1,5mm ² / AWG 16 ... 26

DALI Funktionen / DALI support

4 DALI Adressen
 4 DALI addresses

Adressauswahl durch Kodierschalter
 addressing by encoding switch