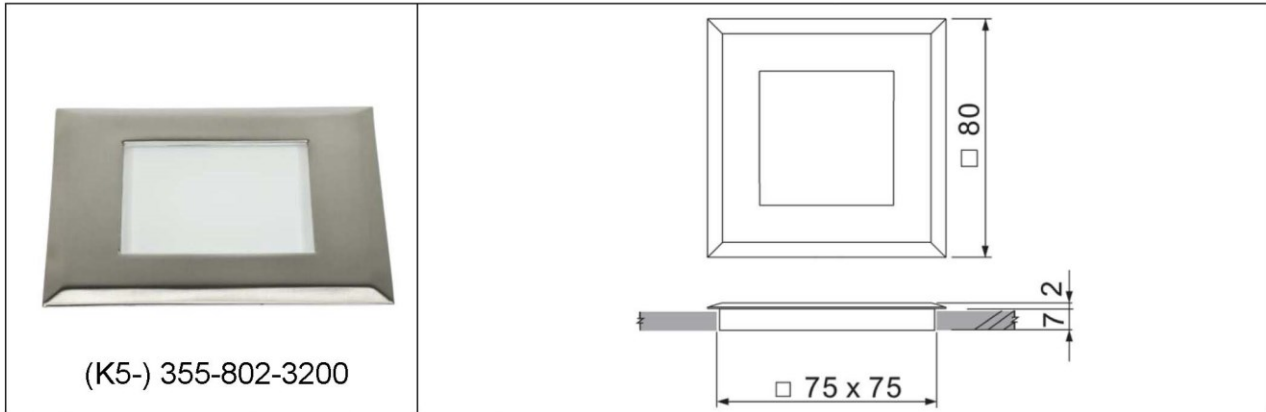


Quadratische LED-Boden-/Wandeinbauleuchte für Akzente/Orientierung, 12V, Stecksystem
 Square LED ground-/wall-lighting for Accents/Orientation, connecting system



(K5-) 355-802-3200

LED-Bodeneinbauleuchte für Innenausbau

LED recessed floor luminaire for interior

CE IP65 IK08 III

Technische Daten / specifications:

LED-Typ LED type	SMD
Eingangsspannung input voltage	12Vdc
LED Leistung LED power	1W
Lichtstrom luminous flux	30lm
Farbtemperatur colour temperature	typ. 3500K
CRI CRI	>80
Umgebungstemperatur (ta) ambient temperature (ta)	-20°C – +45°C
Gehäusetemperatur (tc) case temperature (tc)	max. 65°C
Schutzklasse safety class	III
Schutzart protection class	IP65
Material material	Spritzguss verzinkt, verzinkte Frontblende, Acryl Gehäuse und Diffuser zinc die casting, zinc front bezel, acrylic housing and diffuser
Oberfläche surface	nickel matt satin nickel
Abmessungen (LxBxH) dimensions (LxWxH)	80x80x7mm
Einbauöffnung mounting aperture	75x75mm
Einbautiefe mounting depth	7mm
max. Druckbelastung max. compression load	120kg
Anschlusskabel connection cable	2000mm mit Stecksystem 2000mm with plug system
Zubehör accessory	Netzgerät 550-604-50 oder 550-605-50 power supply 550-604-50 or 550-605-50

Ökodesign-Richtlinie / ecodesign directive

Einstufung durchgeführt gemäß
classification according to 2009/125/EG
2009/125/EC

Energieeffizienzklasse
energy efficiency class