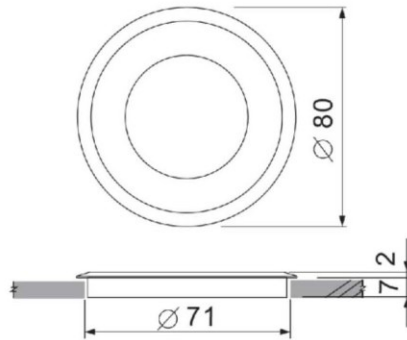


Runde LED-Boden-/Wandeinbauleuchte für Akzente/Orientierung, 12V, Stecksystem
 Round LED ground-/wall-lighting for Accents/Orientation, connecting system



(K5-) 355-801-3200



LED-Bodeneinbauleuchte für Innenausbau

LED floor light for interior construction

CE IP65 IK08 III

Technische Daten / specifications:

| | |
|------------------------------------------------------|--------------------------------------------------------------------------------------------------------------------------------------------|
| LED-Typ LED type | SMD |
| Eingangsspannung input voltage | 12Vdc |
| LED Leistung LED power | 1W |
| Lichtstrom luminous flux | 30lm |
| Farbtemperatur colour temperature | typ. 3500K |
| CRI CRI | >80 |
| Umgebungstemperatur (ta) ambient temperature (ta) | -20°C – +45°C |
| Gehäusetemperatur (tc) case temperature (tc) | max. 65°C |
| Schutzklasse safety class | III |
| Schutzart protection class | IP65 |
| Material material | Spritzguss verzinkt, verzinkte Frontblende, Acryl Gehäuse und Diffuser zinc die casting, zinc front bezel, acrylic housing and diffuser |
| Oberfläche surface | nickel matt satin nickel |
| Abmessungen (ØxH) dimensions (ØxH) | 80x7mm |
| Einbauöffnung (Ø) mounting aperture (Ø) | 71mm |
| Einbautiefe mounting depth | 7mm |
| max. Druckbelastung max. compression load | 120kg |
| Anschlusskabel connection cable | 2000mm mit Stecksystem 2000mm with plug system |
| Zubehör accessory | Netzgerät 550-604-50 oder 550-605-50 power supply 550-604-50 or 550-605-50 |

Ökodesign-Richtlinie / ecodesign directive

| | | |
|--------------------------------------------------------------|----------------------------|---------------------------------------------------|
| Einstufung durchgeführt gemäß classification according to | 2009/125/EG 2009/125/EC | Energieeffizienzklasse energy efficiency class |
|--------------------------------------------------------------|----------------------------|---------------------------------------------------|