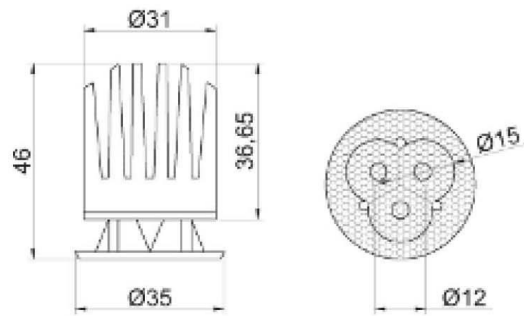


LED-Lampen-Einsatz für Einbaustrahler, 12V DC Gleichspannung, 35mm Durchmesser (wie GU4)



Power LED-Einsatz Ø35mm inkl. optischer Linse und Aluminium-Kühlkörper
Power LED spotlight Ø35mm incl. optical lense and aluminium heat sink



Technische Daten / specifications:

Eingangsspannung input voltage	12Vdc
Nennleistung rated power	4,0W
LED Typ LED type	Samsung LH351B
Anzahl LED LED quantity	3
Leitungslänge cable length	250mm
Schutzklasse safety class	III
Schutzart protection class	IP00
Abmessungen (ØxH) dimensions (ØxH)	Ø35 x 46mm

Bei Einbau des LED-Einsatzes muss darauf geachtet werden, dass eine ausreichende Luftzirkulation gewährleistet ist.

Installing the LED-spotlight you have to ensure an adequate air circulation.

LED Farbe LED colour	Farbtemperatur colour temp.	Lichtstrom luminous flux	Abstrahlwinkel beam angle	CRI	Artikel-Nr. item number
warmweiß warm white	ca. 2900K	ca. 330lm	40°	Ra 80	578-642-3000
neutralweiß neutral white	ca. 4000K	ca. 360lm		Ra 80	578-642-4000
kaltweiß cool white	ca. 6500K	ca. 420lm		Ra 75	578-642-6500

Ökodesign-Richtlinie / ecodesign directive

Einstufung durchgeführt gemäß classification in according to	2009/125/EG 2009/125/EC
Energieeffizienzklasse energy efficiency class	A+ (-3000), A++ (-4000, -6500)

simpleled
 Lösungen mit Licht
 Markt 12 D-49497 Mettingen
 Fon (+49) 05452 9188 53
 Fax (+49) 05452 9188 52
 info@simpleled.de
 www.simpleled.de