

PRODUKTE 2026 / 2027

DREES

Lichttechnik · Elektronik · Sonderlösungen

Licht macht den Unterschied.

WIR MACHEN LICHT.



Wir bei DREES wissen seit 3 Generationen und 70 Jahren Expertise, dass Deine Projekte mehr sind als nur funktionale Räume.

Es sind Deine Visionen, die präzise umgesetzt werden wollen mit Technik, die zuverlässig, flexibel und durchdacht ist. Hier kommen wir ins Spiel und sorgen dafür, dass aus Ideen funktionierende, langlebige und ästhetische Lösungen entstehen.

Als Industrielieferer mit langjähriger Erfahrung entwickeln und liefern wir Leuchten, Komponenten und Elektronikentwicklungen, die halten, was sie versprechen: robust konstruiert, clever durchdacht und mit smarten Systemen ausgestattet, die den Alltag erleichtern & neue Möglichkeiten eröffnen. Unsere Lösungen sind gemacht für anspruchsvolle Umgebungen – von Industriehallen über Verkaufsflächen bis hin zu modernen Büro- und Arbeitswelten.

Bei DREES bekommst Du nicht nur Standardprodukte, sondern eine leistungsstarke, maßgeschneiderte Lichtlösungen und Entwicklungen, die Deine Projekte fördern & Deine Planung auf das nächste Level heben. Wir verstehen Licht als elementaren Bestandteil guter Architektur – funktional, effizient und ästhetisch zugleich. Wir liefern nicht nur Produkte, sondern Inspiration. Und dazu das technische Know-how, auf das Du Dich jederzeit verlassen kannst.

Blättere los, entdecke Innovationen, Trends und Lösungen, die Deinen Alltag leichter machen. Willkommen bei DREES. Wo Licht Konzepte formt und Ideen Gestalt annehmen.

Maßgeschneiderte Lösungen für Deine individuellen Anforderungen

WIR MACHEN ES MÖGLICH - EINFACH ANFRAGEN

Seit 1957 mehr als Standard.

LICHT, LÖSUNGEN, LEIDENSCHAFT.



Technik trifft Design

Unsere Leuchten vereinen Funktion und Form – auf den Punkt. Technologie, die präzise arbeitet, und Gestaltung, die wirkt – beides ist für uns kein Widerspruch, sondern Anspruch.

International Denken

Entwicklung, Logistik und Beratung mit Blick auf den globalen Markt. Wir denken Projekte international – flexibel, skalierbar und mit einem Netzwerk, das Qualität weltweit sicherstellt.

Individuell Fertigen

Maßgeschneiderte Lösungen für Projekte, OEM & Serienkunden.
Ob Einzelstück oder Serie:
Wir passen Technik und Design exakt an Deine Anforderungen an.

Partnerschaftlich Handeln

Wir sind persönlich da – von der Idee bis zur Inbetriebnahme. Direkte Kommunikation, ehrliche Beratung und ein Team, das mitdenkt – für Lösungen, die wirklich passen.

Finde schnell, was Du suchst

DEIN NAVIGATOR ZU UNSEREN PRODUKTEN

01

Deckenaufbauleuchten

Lichtlösungen für jede Decke

ab S.6

02

Ringleuchten

Für grenzenlose Kreativität

ab S.16

03

Linearleuchten

Effizient auf ganzer Länge

ab S.28

04

Schienenstrahler

Perfektes Licht – dort, wo Du es brauchst

ab S.42

05

Stromschiene

Ein System, unendliche Möglichkeiten

ab S.62

06

Downlights

Licht, das Räume verwandelt

ab S.72

07

Einbauleuchten

Licht, das nahtlos integriert ist

ab S.94

08

Module MR16 + QR111

Einfach, modular und effizient

ab S.102

Lichtsanierung
Altes Licht - neu gedacht

ab S.128

09

Panel
Grenzenlose Möglichkeiten

ab S.174

10

Lichtband + Highbay
Linear. Klar. Strahlend

ab S.194

11

LED Bänder
So flexibel wie Dein Projekt

ab S.202

12

Profile
Wir haben, was Du brauchst

ab S.240

13

Leiterplatten
Elektronik - Entwicklung & Fertigung auf höchstem Niveau

ab S.320

14

Netzgeräte & Steuerungen
Versorgung & Kontrolle, auf die Du Dich verlassen kannst

ab S.352

15

Zubehör
Die Details, die zählen

ab S.388

16



Finde schnell, was Du suchst

DEIN NAVIGATOR ZU UNSEREN PRODUKTEN

DECKENAUFBAULEUCHTEN

Lichtlösungen für jede Decke

EINFÜHRUNG	S. 8
HYBRID	S. 10-11
DISC PLUS	S. 12-13
SENSE UP + DOWN	S. 14-15

Vielseitig, effizient und immer passend

EGAL OB AN DER DECKE ODER WAND

Aufbauleuchten sind die perfekte Lösung, wenn Du unkompliziert für stilvolles Licht sorgen willst. Besonders runde Deckenleuchten lassen sich überall montieren, sparen Energie und fügen sich mit ihrem Design harmonisch in jeden Raum ein.

Egal ob im Wohnzimmer, Flur, Bad oder Büro: Aufbauleuchten bieten Dir flexible Einsatzmöglichkeiten und schaffen genau die Beleuchtung, die Du brauchst – von gemütlich bis funktional. So setzt Du jeden Raum ins richtige Licht.

MEHR INFOS
ONLINE



” So einfach, wie praktisch.



Deckenhalbein- / aufbauleuchte HYBRID

ZWEI LÖSUNGEN. EIN DESIGN.

Die HYBRID vereint Aufbau- und Halbeinbauleuchte in einem Produkt. Sie passt sich flexibel ihrer Umgebung an und überzeugt mit klarer, moderner Formensprache. Die flache Silhouette, die homogene Lichtfläche und die hochwertige Verarbeitung setzen optische und technische Maßstäbe.

Mit energieeffizienter Ausleuchtung und präziser Steuerung ist die HYBRID ein vielseitiges Lichtwerkzeug. Ob Büro, Flur, Verkaufsraum oder Wohnbereich – sie lässt sich mühelos montieren, variabel konfigurieren und nahtlos in jedes Konzept integrieren.

HYBRID · Aufbau- und Halbeinbauleuchte

Integrierter Treiber | Bei Halbeinbau geeignet für verschiedene Deckenausschnitte | Eingangsspannung: 230 Vac | CRI>80 | 110° Abstrahlwinkel | u.A. mit Sensor | besonders einfache Montage



□ IP20

230 Vac | ø 220mm | Höhe: 18mm | phasendimmbar



Nennleistung	Farbtemperatur (via DIP-Schalter)	Lichtstrom	EEK	Farbe	Artikelnummer
18 W	3000 K 3500 K 4000 K	1454 lm 1649 lm 1478 lm	F	weiß	552-701-3040

HYBRID · Aufbau- und Halbeinbauleuchte

230 Vac | ø 330mm | Höhe: 25mm | phasendimmbar



Nennleistung	Farbtemperatur (via DIP-Schalter)	Lichtstrom	EEK	Farbe	Artikelnummer
28 W	3000 K 3500 K 4000 K	2363 lm 2758 lm 2438 lm	F	weiß	552-706-3040

230 Vac | ø 330mm | Höhe: 25mm | Einstellbar 15W / 22W / 28W | PIR-Bewegungsmelder

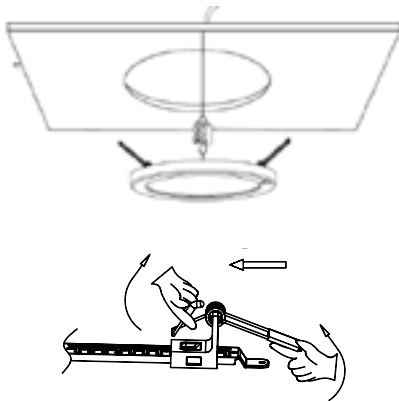


Nennleistung (via DIP-Schalter)	Farbtemperatur (via DIP-Schalter)	Lichtstrom	EEK	Farbe	Artikelnummer
15 W	3000 K 3500 K 4000 K	1524 lm 1659 lm 1592 lm	F	weiß	552-707-3040
22 W	3000 K 3500 K 4000 K	2091 lm 2333 lm 2174 lm			
28 W	3000 K 3500 K 4000 K	2609 lm 2964 lm 2513 lm			

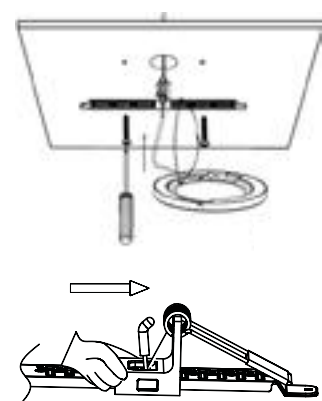


Good to know: Feder auf Lochmaß einstellen oder für die Aufbauvariante entfernen.

HALBEINBAU Ø 65-205MM



AUFBAU



HYBRID · Zubehör



Wechselrahmen

Passend für:	Abmessungen (A B C in mm)	Farbe	Artikelnummer
552-701-3040	170 220 18,5	schwarz silber	552-701-01 552-701-02
552-706-3040	275 330 25	schwarz silber	552-706-01 552-706-02
552-707-3040	275 330 25	schwarz silber	552-707-01 552-707-02



Deckenaufbauleuchte DISC PLUS

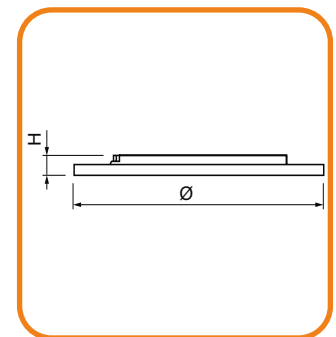
REDUZIERT IM DESIGN, STARK IN DER PRÄSENZ

Die DISC PLUS steht für klare, kraftvolle Deckenbeleuchtung. Ihre kreisrunde Form und flächige Lichtverteilung sorgen für eine gleichmäßige, angenehm diffuse Ausleuchtung und verleihen Räumen Großzügigkeit.

Mit ihrer schlanken, zeitlosen Gestaltung fügt sie sich harmonisch in Büros, Wohnbereiche und öffentliche Räume ein – dezent, modern und wirkungsvoll.

DISC PLUS · Deckenaufbauleuchte

Deckenaufbauleuchte mit direktem und indirektem Licht sowie integriertem, phasendimmbarem Treiber und CCT-Einstellung | Eingangsspannung: 230 Vac | CRI>80 | 120° Abstrahlwinkel | weißes Gehäuse | besonders einfache Montage durch Bajonettarmatur



⊕ IP20

230 Vac | Ø 330mm | Höhe: 41mm | phasendimmbar



Nennleistung	Farbtemperatur (via DIP-Schalter)	Lichtstrom	EEK	Farbe	Artikelnummer
30W	3000 K 4000 K 6000 K	2600-2800 lm	E	weiß	552-711-3065

DISC PLUS · Deckenaufbauleuchte

230 Vac | ø 440mm | Höhe: 44mm | phasendimmbar



Nennleistung	Farbtemperatur (via DIP-Schalter)	Lichtstrom	EEK	Farbe	Artikelnummer
40 W	3000 K 4000 K 6000 K	3500-3800 lm	E	weiß	552-714-3065

230 Vac | ø 550mm | Höhe: 44mm | phasendimmbar



Nennleistung	Farbtemperatur (via DIP-Schalter)	Lichtstrom	EEK	Farbe	Artikelnummer
50 W	3000 K 4000 K 6000 K	4200-4800 lm	E	weiß	552-717-3065



DISC PLUS · Zubehör



Wechselbare Farbblende für indirektes Licht

Darstellung	Passend für ø	Farbe	Artikelnummer
	330 mm	blau	552-711-54
		rot	552-711-55
		amber	552-711-58
	440 mm	blau	552-714-54
		rot	552-714-55
		amber	552-714-58
	550 mm	blau	552-717-54
		rot	552-717-55
		amber	552-717-58

Pendelabhängung mit Baldachin

Darstellung	Beschreibung	Artikelnummer
	Pendelabhängung für 330/440/550mm inkl. Baldachin Stahlseile (1500mm) transparente Zuleitung (3400mm) Befestigungsmaterial	552-714-00



Deckenaufbauleuchte SENSE UP+DOWN

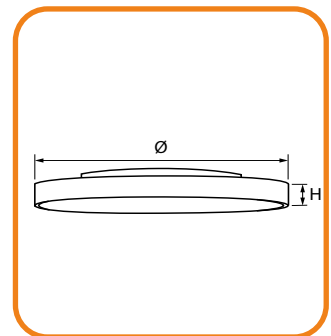
LICHT IN BEIDE RICHTUNGEN, WIRKUNG IN JEDE

Die SENSE UP+DOWN verbindet modernes Design mit hoher Funktionalität. Als Deckenaufbauleuchte in Weiß (RAL 9016) oder Schwarz (RAL 9005) liefert sie direkten und indirekten Lichtstrom für eine harmonische Raumwirkung.

Die einstellbare Farbtemperatur (3000 K / 4000 K) sorgt für flexible Lichtstimmungen, während das integrierte und notstromtaugliche DALI-Netzgerät volle Kontrolle bietet. Mit einem breiten Abstrahlwinkel von 120° wird der Raum gleichmäßig ausgeleuchtet – auf Wunsch auch als Pendelversion erhältlich.

SENSE UP+DOWN · Deckenaufbauleuchte

Deckenaufbauleuchte mit einstellbarer Farbtemperatur und direktem/indirektem Lichtaustritt
 10% indirektes Licht, 90 % direktes Licht | Eingangsspannung: 220-240 Vac | CRI>90
 Abstrahlwinkel: 120° | integriertes DALI Netzgerät



⊕ IP40

230 Vac | Ø 400mm | Höhe: 86mm



Nennleistung	Farbtemperatur (via DIP-Schalter)	Lichtstrom	EEK	Farbe	Artikelnummer
40 W	3000 K/4000 K 3000 K/4000 K	3929 lm / 4259 lm 3929 lm / 4259 lm	D/E D/E	weiß schwarz	575-331-3042 575-331-3043

SENSE UP+DOWN · Deckenaufbauleuchte

230 Vac | ø 600mm | Höhe: 86mm



Nennleistung	Farbtemperatur (via DIP-Schalter)	Lichtstrom	EEK	Farbe	Artikelnummer
60 W	3000 K/4000 K 3000 K/4000 K	5764 lm / 6638 lm 5764 lm / 6638 lm	D / E D / E	weiß schwarz	575-332-3042 575-332-3043

230 Vac | ø 800mm | Höhe: 86mm



Nennleistung	Farbtemperatur (via DIP-Schalter)	Lichtstrom	EEK	Farbe	Artikelnummer
75 W	3000 K/4000 K 3000 K/4000 K	6936 lm / 7896 lm 6936 lm / 7896 lm	D / E D / E	weiß schwarz	575-333-3042 575-333-3043

230 Vac | ø 1000mm | Höhe: 86mm

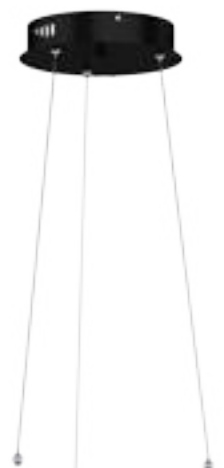


Nennleistung	Farbtemperatur (via DIP-Schalter)	Lichtstrom	EEK	Farbe	Artikelnummer
100 W	3000 K/4000 K 3000 K/4000 K	9421 lm / 10550 lm 9421 lm / 10550 lm	D / E D / E	weiß schwarz	575-334-3042 575-334-3043

SENSE UP+DOWN · Zubehör

Pendelabhängung mit Baldachin

Passend für	Länge	Farbe	Artikelnummer
575-331-3042 575-331-3043	800mm	weiß schwarz	575-331-50 575-331-51
575-332/333/334-3042 575-332/333/334-3043	5000mm	weiß schwarz	575-334-50 575-334-51





Finde schnell, was Du suchst

DEIN NAVIGATOR ZU UNSEREN PRODUKTEN

RINGLEUCHTEN

Für grenzenlose Kreativität

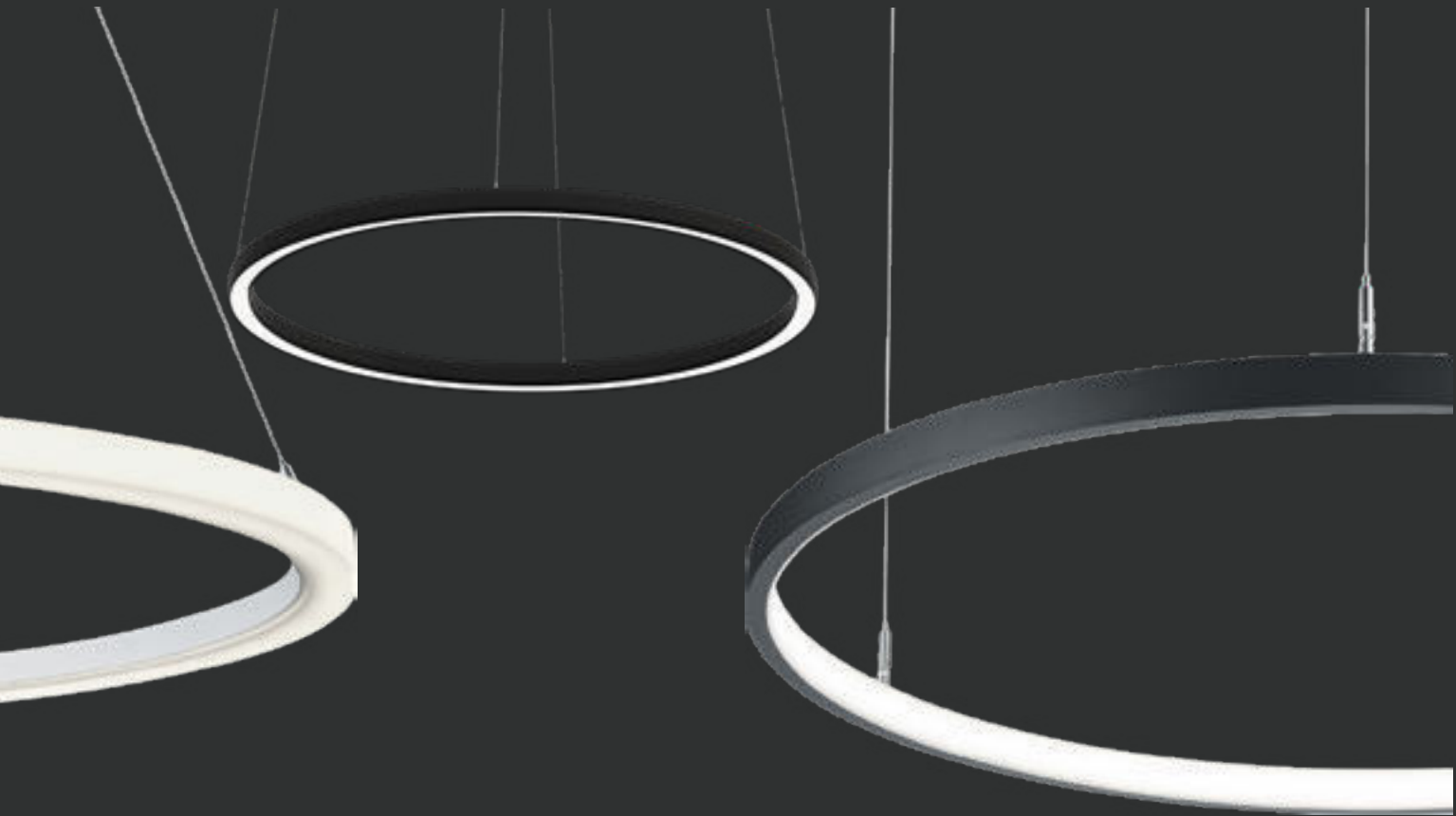
EINFÜHRUNG	S. 18-19
EPIC RING DOWN	S. 20-21
EPIC RING UP+DOWN	S. 22-23
EPIC RING INSIDE	S. 24-25
EPIC RING OUTSIDE	S. 26-27

RINGLEUCHTE EPIC für grenzenlose Kreativität

STIL, ATMOSPHÄRE & GESTALTUNG

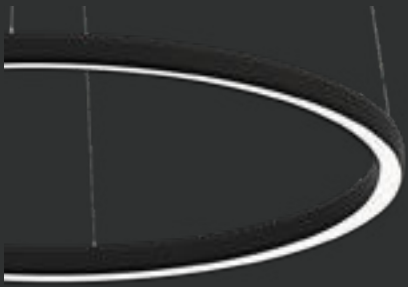
Mit unserer Ringleuchte EPIC bieten wir Dir mehr als nur Beleuchtung: Diese Ringleuchten stehen für zeitloses Design, Eleganz und vielseitige Einsatzmöglichkeiten, die neue Maßstäbe in Deinem Projekt setzen. Ob in Konferenzräumen, imposanten Foyers oder stilvollen Gastronomiebereichen – Die Ringleuchte EPIC verleiht jedem Raum das gewisse Extra und schafft eine besondere, einladende Atmosphäre.

Lasse Dich inspirieren von unserer Kollektion, die nicht nur technisch auf dem neuesten Stand ist, sondern auch in jedem Raum ein optisches Highlight setzt.



”

Elegant, modern –
einfach beeindruckend.



RINGLEUCHTE EPIC
DOWN & UP+DOWN



RINGLEUCHTE EPIC
INSIDE



RINGLEUCHTE EPIC
OUTSIDE

Maßgeschneiderte Lösungen für Deine individuellen Anforderungen
INDIVIDUELLE RINGE, FARBEN, GRÖSSEN UND ANSTEUERUNGEN

MEHR INFOS
ONLINE





RINGLEUCHTE EPIC DOWN

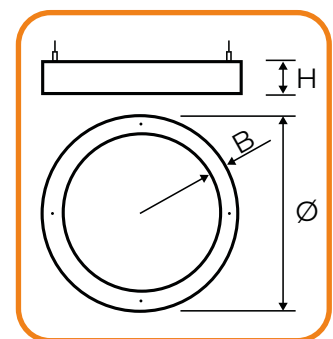
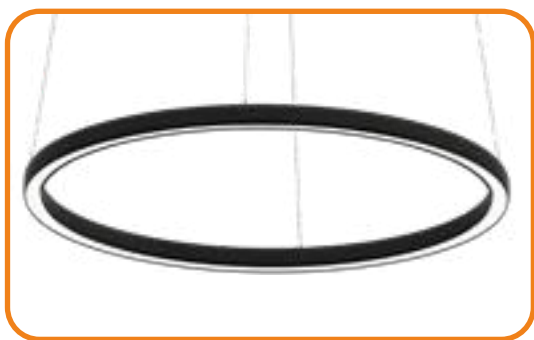
ZEITLOSE ELEGANZ IN PERFEKTION

Die Pendelleuchte EPIC RING DOWN verbindet zeitlose Eleganz mit minimalistischem Design. Ihr sanftes, entblendetes Licht schafft eine harmonische Atmosphäre und setzt stilvolle Akzente.

Ob im Wohnbereich, über dem Esstisch oder im Büro – EPIC RING DOWN bringt Ruhe, Klarheit und Modernität in jeden Raum.

EPIC RING DOWN · Ringleuchte

LED Ringleuchte mit einfacher Abstrahlcharakteristik nach unten | Eingangsspannung: 24 Vdc
CRI>90 | Aluminium, satiniertes Acrylglas | pulverbeschichtet | Pendelmontage | inkl. 4x3000mm Seil



IP20

24 Vdc | ø 600mm | (BxH) 40x45mm



Nennleistung	Farbtemperatur	Lichtstrom	EEK	Farbe	Artikelnummer
27 W	2700K	2658 lm	C	weiß	606-010-2701 606-010-3001 606-010-4001
	3000K	2733 lm			
	4000 K	2885 lm			
27 W	2700 K	2658 lm	C	schwarz	606-010-2711 606-010-3011 606-010-4011
	3000K	2733 lm			
	4000 K	2885 lm			
27 W	2700K	2658 lm	C	silber	606-010-2721 606-010-3021 606-010-4021
	3000K	2733 lm			
	4000 K	2885 lm			

EPIC RING DOWN · Ringleuchte

24 Vdc | ø 900mm | (BxH) 40x45mm



Nennleistung	Farbtemperatur	Lichtstrom	EEK	Farbe	Artikelnummer
40 W	2700 K	4021 lm	C	weiß	606-011-2701
	3000 K	4136 lm			606-011-3001
	4000 K	4367 lm			606-011-4001
40 W	2700 K	4021 lm	C	schwarz	606-011-2711
	3000 K	4136 lm			606-011-3011
	4000 K	4367 lm			606-011-4011
40 W	2700 K	4021 lm	C	silber	606-011-2721
	3000 K	4136 lm			606-011-3021
	4000 K	4367 lm			606-011-4021

24 Vdc | ø 1200mm | (BxH) 40x45mm



Nennleistung	Farbtemperatur	Lichtstrom	EEK	Farbe	Artikelnummer
54 W	2700 K	5386 lm	C	weiß	606-012-2701
	3000 K	5504 lm			606-012-3001
	4000 K	5848 lm			606-012-4001
54 W	2700 K	5386 lm	C	schwarz	606-012-2711
	3000 K	5504 lm			606-012-3011
	4000 K	5848 lm			606-012-4011
54 W	2700 K	5386 lm	C	silber	606-012-2721
	3000 K	5504 lm			606-012-3021
	4000 K	5848 lm			606-012-4021

24 Vdc | ø 1500mm | (BxH) 40x45mm



Nennleistung	Farbtemperatur	Lichtstrom	EEK	Farbe	Artikelnummer
68 W	2700 K	6751 lm	C	weiß	606-013-2701
	3000 K	6944 lm			606-013-3001
	4000 K	7329 lm			606-013-4001
68 W	2700 K	6751 lm	C	schwarz	606-013-2711
	3000 K	6944 lm			606-013-3011
	4000 K	7329 lm			606-013-4011
68 W	2700 K	6751 lm	C	silber	606-013-2721
	3000 K	6944 lm			606-013-3021
	4000 K	7329 lm			606-013-4021

24 Vdc | ø 2000mm | (BxH) 40x45mm



Nennleistung	Farbtemperatur	Lichtstrom	EEK	Farbe	Artikelnummer
90 W	2700 K	8977 lm	C	weiß	606-014-2701
	3000 K	9234 lm			606-014-3001
	4000 K	9747 lm			606-014-4001
90 W	2700 K	8977 lm	C	schwarz	606-014-2711
	3000 K	9234 lm			606-014-3011
	4000 K	9747 lm			606-014-4011
90 W	2700 K	8977 lm	C	silber	606-014-2721
	3000 K	9234 lm			606-014-3021
	4000 K	9747 lm			606-014-4021



Good to know: Die Baldachine für unsere 24 V EPIC Ringleuchte können auch in phasendimmbar oder CASAMBI dimmbar produziert werden. WICHTIG: Wenn kein Zentralbaldachin gewünscht ist müssen Netzgeräte und Deckenbefestigung bestellt werden.

Zubehör · Baldachin inkl. Netzgerät für 4-seilige EPIC RING DOWN | ø 301mm | Höhe: 53mm

Darstellung	Beschreibung	Ansteuerung, Netzgerät	Farbe	Artikelnummer
	Zentralbaldachin mit Befestigungsarmatur und mit 230 V Anschlussklemme, inkl. magnetischen Verschlussdeckel	DALI, 24 Vdc 100 W	weiß	606-111-50
			schwarz	606-111-51
			silber	606-111-63

RINGLEUCHE EPIC UP+DOWN

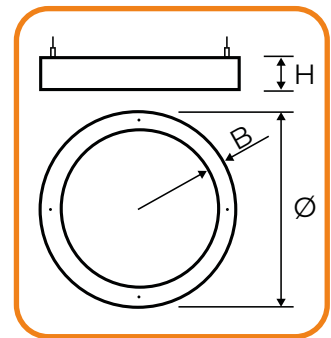
BELEUCHTUNG IN JEDER DIMENSION

Unsere LED-Ring-Pendelleuchte EPIC UP+DOWN verbindet elegantes Design mit funktionaler Lichttechnik. Das klare, minimalistische Erscheinungsbild fügt sich in jede Umgebung ein, während die direkte und indirekte Lichtverteilung für eine ausgewogene Ausleuchtung sorgt.

Ob über dem Esstisch, im Wohnbereich oder im Büro – die Leuchte schafft ein harmonisches, ruhiges Ambiente.

EPIC RING UP+DOWN · Ringleuchte

LED Ringleuchte mit doppelter Abstrahlcharakteristik nach oben und unten | Indirekt 45%, direkt 55% | Eingangsspannung: 24 Vdc | CRI>90 | Aluminium, satiniertes Acrylglas | pulverbeschichtet | Pendelmontage | inkl. 4x3000mm Seil



IP20

2x24 Vdc | ø 600mm | (BxH) 40x45mm



Nennleistung	Farbtemperatur	Lichtstrom		EEK	Farbe	Artikelnummer
2x27W	2700K	2203 lm (up)	2658 lm (down)	C	weiß	606-000-2701
	3000K	2265 lm (up)	2733 lm (down)			
	4000K	2391 lm (up)	2885 lm (down)			
2x27W	2700K	2203 lm (up)	2658 lm (down)	C	schwarz	606-000-2711
	3000K	2265 lm (up)	2733 lm (down)			
	4000K	2391 lm (up)	2885 lm (down)			
2x27W	2700K	2203 lm (up)	2658 lm (down)	C	silber	606-000-2721
	3000K	2265 lm (up)	2733 lm (down)			
	4000K	2391 lm (up)	2885 lm (down)			

EPIC RING UP+DOWN · Ringleuchte

2x24 Vdc | ø 900mm | (BxH) 40x45mm



Nennleistung	Farbtemperatur	Lichtstrom	EEK	Farbe	Artikelnummer
2x40 W	2700 K	3334 lm (up) 4021 lm (down)	C	weiß	606-001-2701
	3000 K	3429 lm (up) 4136 lm (down)			606-001-3001
	4000 K	3619 lm (up) 4367 lm (down)			606-001-4001
2x40 W	2700 K	3334 lm (up) 4021 lm (down)	C	schwarz	606-001-2711
	3000 K	3429 lm (up) 4136 lm (down)			606-001-3011
	4000 K	3619 lm (up) 4367 lm (down)			606-001-4011
2x40 W	2700 K	3334 lm (up) 4021 lm (down)	C	silber	606-001-2721
	3000 K	3429 lm (up) 4136 lm (down)			606-001-3021
	4000 K	3619 lm (up) 4367 lm (down)			606-001-4021

2x24 Vdc | ø 1200mm | (BxH) 40x45mm



Nennleistung	Farbtemperatur	Lichtstrom	EEK	Farbe	Artikelnummer
2x54 W	2700 K	4465 lm (up) 5386 lm (down)	C	weiß	606-002-2701
	3000 K	4621 lm (up) 5504 lm (down)			606-002-3001
	4000 K	4824 lm (up) 5848 lm (down)			606-002-4001
2x54 W	2700 K	4465 lm (up) 5386 lm (down)	C	schwarz	606-002-2711
	3000 K	4621 lm (up) 5504 lm (down)			606-002-3011
	4000 K	4824 lm (up) 5848 lm (down)			606-002-4011
2x54 W	2700 K	4465 lm (up) 5386 lm (down)	C	silber	606-002-2721
	3000 K	4621 lm (up) 5504 lm (down)			606-002-3021
	4000 K	4824 lm (up) 5848 lm (down)			606-002-4021

2x24 Vdc | ø 1500mm | (BxH) 40x45mm



Nennleistung	Farbtemperatur	Lichtstrom	EEK	Farbe	Artikelnummer
2x68 W	2700 K	5596 lm (up) 6751 lm (down)	C	weiß	606-003-2701
	3000 K	5756 lm (up) 6944 lm (down)			606-003-3001
	4000 K	6075 lm (up) 7329 lm (down)			606-003-4001
2x68 W	2700 K	5596 lm (up) 6751 lm (down)	C	schwarz	606-003-2711
	3000 K	5756 lm (up) 6944 lm (down)			606-003-3011
	4000 K	6075 lm (up) 7329 lm (down)			606-003-4011
2x68 W	2700 K	5596 lm (up) 6751 lm (down)	C	silber	606-003-2721
	3000 K	5756 lm (up) 6944 lm (down)			606-003-3021
	4000 K	6075 lm (up) 7329 lm (down)			606-003-4021

2x24 Vdc | ø 2000mm | (BxH) 40x45mm



Nennleistung	Farbtemperatur	Lichtstrom	EEK	Farbe	Artikelnummer
2x90 W	2700 K	7442 lm (up) 8977 lm (down)	C	weiß	606-004-2701
	3000 K	7655 lm (up) 9234 lm (down)			606-004-3001
	4000 K	8080 lm (up) 9747 lm (down)			606-004-4001
2x90 W	2700 K	7442 lm (up) 8977 lm (down)	C	schwarz	606-004-2711
	3000 K	7655 lm (up) 9234 lm (down)			606-004-3011
	4000 K	8080 lm (up) 9747 lm (down)			606-004-4011
2x90 W	2700 K	7442 lm (up) 8977 lm (down)	C	silber	606-004-2721
	3000 K	7655 lm (up) 9234 lm (down)			606-004-3021
	4000 K	8080 lm (up) 9747 lm (down)			606-004-4021



Good to know: Die Baldachine für unsere 24 V EPIC Ringleuchte können auch in phasendimmbare oder CASAMBI dimmbar produziert werden. WICHTIG: Wenn kein Zentralbaldachin gewünscht ist müssen Netzgeräte und Deckenbefestigung bestellt werden.

Zubehör · Baldachin inkl. Netzgeräte für 4-seilige EPIC RING UP+DOWN | Ø 301mm | Höhe: 53mm

Darstellung	Beschreibung	Ansteuerung, Netzgerät	Farbe	Artikelnummer
	Zentralbaldachin mit Befestigungsarmatur und mit 230 V Anschlussklemme, inkl. magnetischen Verschlussdeckel	DALI, 2x 24 Vdc 100 W	weiß	606-101-50
			schwarz	606-101-51
			silber	606-101-63



RINGLEUCHTE EPIC INSIDE

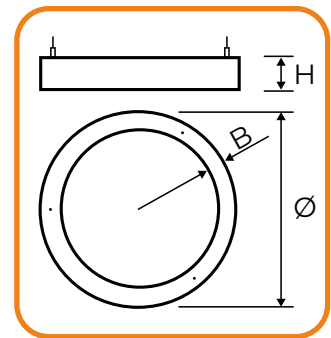
MODERNE BELEUCHTUNG OHNE BLENDUNG

Nach innen strahlende Ringleuchten bieten eine gleichmäßige und harmonische Beleuchtung. Das Licht wird sanft im Raum verteilt, schont die Augen und schafft eine angenehme Atmosphäre – ideal für Gastronomie und entspannte Wohlfühlbereiche.

Durch die nach innengerichtete Lichtlenkung entstehen keine harten Schatten, wodurch der Raum homogen erstrahlt. Gleichzeitig sorgt die diffuse Lichtverteilung für ein stimmungsvolles Ambiente, welches zum Verweilen einlädt.

EPIC RING INSIDE · Ringleuchte

LED Ringleuchte mit Lichtaustritt nach innen | Eingangsspannung: 24 Vdc | CRI>90 | Aluminium, satiniertes Acrylglas | pulverbeschichtet | Pendelmontage | inkl. 3x3000mm Seil



IP20

24 Vdc | ø 600mm | (BxH) 19x35mm



Nennleistung	Farbtemperatur	Lichtstrom	EEK	Farbe	Artikelnummer
27 W	2700 K	2666 lm	C	weiß	606-020-2701
	3000 K	2775 lm			606-020-3001
	4000 K	2991 lm			606-020-4001
27 W	2700 K	2666 lm	C	schwarz	606-020-2711
	3000 K	2775 lm			606-020-3011
	4000 K	2991 lm			606-020-4011
27 W	2700 K	2666 lm	C	silber	606-020-2721
	3000 K	2775 lm			606-020-3021
	4000 K	2991 lm			606-020-4021

EPIC RING INSIDE · Ringleuchte

24 Vdc | ø 900mm | (BxH) 19x35mm



Nennleistung	Farbtemperatur	Lichtstrom	EEK	Farbe	Artikelnummer
40 W	2700 K	4035 lm	C	weiß	606-021-2701
	3000 K	4200 lm			606-021-3001
	4000 K	4527 lm			606-021-4001
40 W	2700 K	4035 lm	C	schwarz	606-021-2711
	3000 K	4200 lm			606-021-3011
	4000 K	4527 lm			606-021-4011
40 W	2700 K	4035 lm	C	silber	606-021-2721
	3000 K	4200 lm			606-021-3021
	4000 K	4527 lm			606-021-4021

24 Vdc | ø 1200mm | (BxH) 19x35mm



Nennleistung	Farbtemperatur	Lichtstrom	EEK	Farbe	Artikelnummer
54 W	2700 K	5403 lm	C	weiß	606-022-2701
	3000 K	5625 lm			606-022-3001
	4000 K	6063 lm			606-022-4001
54 W	2700 K	5403 lm	C	schwarz	606-022-2711
	3000 K	5625 lm			606-022-3011
	4000 K	6063 lm			606-022-4011
54 W	2700 K	5403 lm	C	silber	606-022-2721
	3000 K	5625 lm			606-022-3021
	4000 K	6063 lm			606-022-4021

24 Vdc | ø 1500mm | (BxH) 19x35mm



Nennleistung	Farbtemperatur	Lichtstrom	EEK	Farbe	Artikelnummer
68 W	2700 K	6773 lm	C	weiß	606-023-2701
	3000 K	7050 lm			606-023-3001
	4000 K	7599 lm			606-023-4001
68 W	2700 K	6773 lm	C	schwarz	606-023-2711
	3000 K	7050 lm			606-023-3011
	4000 K	7599 lm			606-023-4011
68 W	2700 K	6773 lm	C	silber	606-023-2721
	3000 K	7050 lm			606-023-3021
	4000 K	7599 lm			606-023-4021



Good to know: Die Baldachine für unsere 24 V EPIC Ringleuchte können auch in phasendimmbar oder CASAMBI dimmbar produziert werden. **WICHTIG:** Wenn kein Zentralbaldachin gewünscht ist müssen Netzgeräte und Deckenbefestigung bestellt werden.

Zubehör · Baldachin inkl. Netzgeräte für 3-seilige EPIC RING INSIDE | ø 301mm | Höhe: 53mm

Darstellung	Beschreibung	Ansteuerung, Netzgerät	Farbe	Artikelnummer
	Zentralbaldachin mit Befestigungsarmatur und mit 230 V Anschlussklemme, inkl. magnetischen Verschlussdeckel	DALI, 24 Vdc 100 W	weiß	606-100-50
			schwarz	606-100-51
			silber	606-100-63



RINGLEUCHTE EPIC OUTSIDE

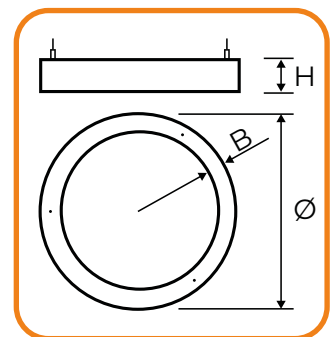
MEHR LICHT IM DUNKELN

Die dreiseitig abstrahlenden Ringleuchten begeistern mit ihrer nach außen, oben und unten gerichteten Lichtabstrahlung. Sie schaffen eine Atmosphäre, die zugleich einladend und außergewöhnlich wirkt.

Sie inszenieren sich als eigenständige Lichtobjekte & verleihen dem Raum klare Designakzente.

EPIC RING OUTSIDE · Ringleuchte

LED Ringleuchte mit Lichtaustritt nach außen | Eingangsspannung: 24 Vdc | CRI>90 | Aluminium, satiniertes Acrylglas | pulverbeschichtet | Pendelmontage | inkl. 3x3000mm Seil



IP20

24 Vdc | ø 600mm | (BxH) 49x42mm



Nennleistung	Farbtemperatur	Lichtstrom	EEK	Farbe	Artikelnummer
27 W	2700 K	3086 lm	C	weiß	606-030-2701
	3000 K	3213 lm			606-030-3001
	4000 K	3463 lm			606-030-4001
27 W	2700 K	3086 lm	C	schwarz	606-030-2711
	3000 K	3213 lm			606-030-3011
	4000 K	3463 lm			606-030-4011
27 W	2700 K	3086 lm	C	silber	606-030-2721
	3000 K	3213 lm			606-030-3021
	4000 K	3463 lm			606-030-4021

EPIC RING OUTSIDE · Ringleuchte

24 Vdc | ø 900mm | (BxH) 49x42mm



Nennleistung	Farbtemperatur	Lichtstrom	EEK	Farbe	Artikelnummer
40 W	2700 K	4671 lm	C	weiß	606-031-2701
	3000 K	4862 lm			606-031-3001
	4000 K	5241 lm			606-031-4001
40 W	2700 K	4671 lm	C	schwarz	606-031-2711
	3000 K	4862 lm			606-031-3011
	4000 K	5241 lm			606-031-4011
40 W	2700 K	4671 lm	C	silber	606-031-2721
	3000 K	4862 lm			606-031-3021
	4000 K	5241 lm			606-031-4021

24 Vdc | ø 1200mm | (BxH) 49x42mm



Nennleistung	Farbtemperatur	Lichtstrom	EEK	Farbe	Artikelnummer
54 W	2700 K	6615 lm	C	weiß	606-032-2701
	3000 K	6804 lm			606-032-3001
	4000 K	7182 lm			606-032-4001
54 W	2700 K	6615 lm	C	schwarz	606-032-2711
	3000 K	6804 lm			606-032-3011
	4000 K	7182 lm			606-032-4011
54 W	2700 K	6615 lm	C	silber	606-032-2721
	3000 K	6804 lm			606-032-3021
	4000 K	7182 lm			606-032-4021

24 Vdc | ø 1500mm | (BxH) 49x42mm



Nennleistung	Farbtemperatur	Lichtstrom	EEK	Farbe	Artikelnummer
68 W	2700 K	8291 lm	C	weiß	606-033-2701
	3000 K	8528 lm			606-033-3001
	4000 K	9001 lm			606-033-4001
68 W	2700 K	8291 lm	C	schwarz	606-033-2711
	3000 K	8528 lm			606-033-3011
	4000 K	9001 lm			606-033-4011
68 W	2700 K	8291 lm	C	silber	606-033-2721
	3000 K	8528 lm			606-033-3021
	4000 K	9001 lm			606-033-4021



Good to know: Die Baldachine für unsere 24 V EPIC Ringleuchte können auch in phasendimmbar oder CASAMBI dimmbar produziert werden. WICHTIG: Wenn kein Zentralbaldachin gewünscht ist müssen Netzgeräte und Deckenbefestigung bestellt werden.

Zubehör · Baldachin inkl. Netzgeräte für 3-seilige EPIC RING OUTSIDE | Ø 301mm | Höhe: 53mm

Darstellung	Beschreibung	Ansteuerung, Netzgerät	Farbe	Artikelnummer
	Zentralbaldachin mit Befestigungsarmatur und mit 230 V Anschlussklemme, inkl. magnetischen Verschlussdeckel	DALI, 24 Vdc 100 W	weiß	600-100-50
			schwarz	600-100-51
			silber	600-100-63



Finde schnell, was Du suchst

DEIN NAVIGATOR ZU UNSEREN PRODUKTEN

LINEARLEUCHTEN

Effizient auf ganzer Länge

EINFÜHRUNG	S. 30-31
EPIC LIGHT II	S. 32-33
EPIC LIGHT II CANOPY	S. 34-35
EPIC LIGHT VIII	S. 36-37
EPIC LIGHT VIII CANOPY	S. 38-39
WALLWASHER	S. 40-41

Gradlinig. Elegant. Zeitlos.

RÄUME GESTALTEN MIT LINIE UND LICHT

Lerne unsere linearen Leuchten kennen – die perfekte Verbindung aus modernem Design und funktionaler Lichttechnik. Mit ihrer klaren Formensprache und gleichmäßigen Ausleuchtung schaffen sie eine stimmige Atmosphäre und setzen Räume gekonnt in Szene.

Ob als elegantes Gestaltungselement, effiziente Hauptbeleuchtung oder dezente Akzentlösung – unsere linearen Leuchten bieten maximale Flexibilität und vereinen Ästhetik, Qualität und Innovation in einem System.

EPIC LIGHT II mit
indirekter Beleuchtung

EPIC LIGHT II CANOPY mit
direkter Beleuchtung

MEHR INFOS
ONLINE



”

Minimal in der Form – maximal
in der Wirkung.

EINE LINIE, MEHRERE MÖGLICHKEITEN



Lineare Leuchte
mit Seilabhängung



Lineare Leuchte
mit Seilabhängung
und Baldachin

Customized: Individuell angepasst erhältlich für ein abgestimmtes Lichtkonzept.

Weitere Farb- und Bestückungsvarianten sind auf Anfrage realisierbar – wir fertigen für jeden Wunsch die passende Lösung.

Mehr erfährst Du auf Seite 246.

Du willst noch mehr Auswahl?

Standard ist gut, Sonderlösungen aber auch

KONFIGURIERE DEINE LINEARE LEUCHE

Unsere linearen Leuchten im Standard überzeugen durch höchste Qualität, durchdachtes Design und perfekte Lichtwirkung, die ideale Lösung für viele Anwendungen. Doch wir können mehr: Auf Wunsch realisieren wir auch individuelle Sonderlösungen, exakt abgestimmt auf Dein Projekt.

Entdecke unsere vielseitigen Profile, mit denen Du Deine lineare EPIC Leuchte einfach zusammenstellen kannst. Flexibel, passgenau und immer im perfekten Design.





Lineare Pendelleuchte EPIC LIGHT II

LEICHTIGKEIT IN LINIE

Die EPIC LIGHT II ist eine lineare Pendelleuchte mit klarer Formensprache und überzeugender Lichtqualität. Schlank im Profil, leistungsstark im Ergebnis – sie schafft eine gleichmäßige, blendfreie Ausleuchtung und fügt sich dezent in moderne Raumkonzepte ein.

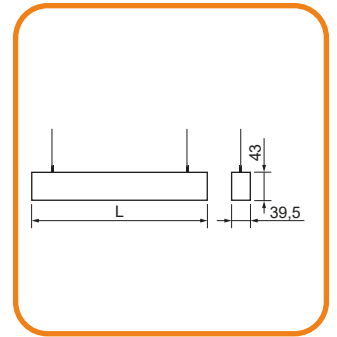
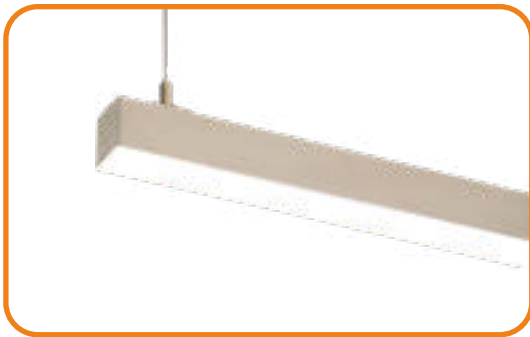
Ideal für Büros, Konferenzräume, Empfangsbereiche oder überall dort, wo Lichtarchitektur gefragt ist.



Good to know: Auch mit indirektem Licht erhältlich | Verschiedene Ansteuerungen möglich | Stromführende Abhängung bei 24 V-Ausführung | Weitere Farben auf Anfrage - wir machen es möglich | Nicht dabei was Du brauchst? Dann schau bei unseren EPIC Profilen vorbei ab S.246.

EPIC LIGHT II · Lineare Pendelleuchte ohne Baldachin

Lineare Pendelleuchte mit direktem Lichtaustritt | CRI>90 | Höhe: 43mm | Abstrahlwinkel: 120°



IP20

230 Vac | (LxBxH) 1211x39,5x43mm



Nennleistung	Farbtemperatur	Lichtstrom	EEK	Farbe	Artikelnummer
40 W	3000 K	2800 lm	E	silber weiß schwarz	50050001 50050002 50050003
	4000 K	3225 lm		silber weiß schwarz	50050004 50050005 50050006

230 Vac | (LxBxH) 1611x39,5x43mm



Nennleistung	Farbtemperatur	Lichtstrom	EEK	Farbe	Artikelnummer
51 W	3000 K	3763 lm	E	silber weiß schwarz	50050007 50050008 50050009
	4000 K	4300 lm		silber weiß schwarz	50050010 50050011 50050012

24 Vdc | (LxBxH) 1211x39,5x43mm



Nennleistung	Farbtemperatur	Lichtstrom	EEK	Farbe	Artikelnummer
35 W	3000 K	2800 lm	E	silber weiß schwarz	50010257 50010258 50010259
	4000 K	3225 lm		silber weiß schwarz	50010260 50010261 50010262

24 Vdc | (LxBxH) 1611x39,5x43mm



Nennleistung	Farbtemperatur	Lichtstrom	EEK	Farbe	Artikelnummer
46 W	3000 K	3763 lm	E	silber weiß schwarz	50010263 50010264 50010265
	4000 K	4300 lm		silber weiß schwarz	50010266 50010267 50010268

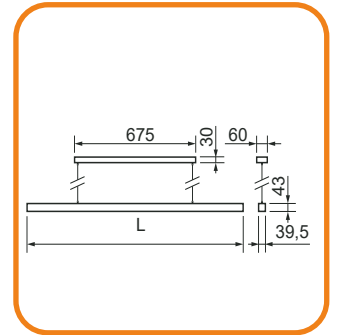


EPIC LIGHT II CANOPY mit direkter Beleuchtung



EPIC LIGHT II CANOPY · Lineare Pendelleuchte inkl. Baldachin

Lineare Pendelleuchte mit direktem Lichtaustritt | CRI>90 | Höhe: 43mm | Abstrahlwinkel: 120°
inkl. Baldachin und transparenter Zuleitung



IP20

230 Vac | (LxBxH) 1211x39,5x43mm



Nennleistung	Farbtemperatur	Lichtstrom	EEK	Farbe	Artikelnummer
40 W	3000 K	2800 lm	E	silber weiß schwarz	50050097 50050098 50050099
	4000 K	3225 lm		silber weiß schwarz	50050100 50050101 50050102

230 Vac | (LxBxH) 1611x39,5x43mm



Nennleistung	Farbtemperatur	Lichtstrom	EEK	Farbe	Artikelnummer
51 W	3000 K	3763 lm	E	silber weiß schwarz	50050103 50050104 50050105
	4000 K	4300 lm		silber weiß schwarz	50050106 50050107 50050108



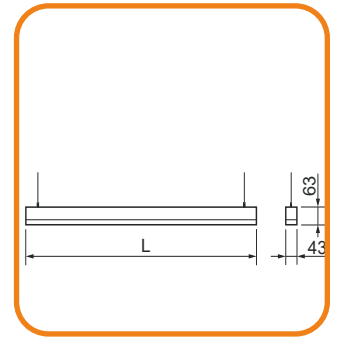
Good to know: Auch mit indirektem Licht erhältlich | Verschiedene Ansteuerungen möglich | Stromführende Abhängung möglich | Weitere Farben auf Anfrage - wir machen es möglich | Nicht dabei was Du brauchst? Dann schau bei unseren EPIC Profilen vorbei ab S.246.



Good to know: Auch mit indirektem Licht erhältlich | Verschiedene Ansteuerungen möglich | Stromführende Abhängung bei 24 V-Ausführung | Weitere Farben auf Anfrage - wir machen es möglich | Nicht dabei was Du brauchst? Dann schau bei unseren EPIC Profilen vorbei ab S.246.

EPIC LIGHT VIII · Lineare Pendelleuchte ohne Baldachin

Lineare Pendelleuchte mit direktem Lichtaustritt | CRI>90 | Höhe: 63mm | Abstrahlwinkel: 180°



IP20

230 Vac | (LxBxH) 1211x39,5x63mm



Nennleistung	Farbtemperatur	Lichtstrom	EEK	Farbe	Artikelnummer
40 W	3000 K	2800 lm	E	silber weiß schwarz	50050025 50050026 50050027
	4000 K	3225 lm		silber weiß schwarz	50050028 50050029 50050030

230 Vac | (LxBxH) 1611x39,5x63mm



Nennleistung	Farbtemperatur	Lichtstrom	EEK	Farbe	Artikelnummer
51 W	3000 K	3763 lm	E	silber weiß schwarz	50050031 50050032 50050033
	4000 K	4300 lm		silber weiß schwarz	50050034 50050035 50050036

24 Vdc | (LxBxH) 1211x39,5x63mm



Nennleistung	Farbtemperatur	Lichtstrom	EEK	Farbe	Artikelnummer
35 W	3000 K	2800 lm	E	silber weiß schwarz	50050013 50050014 50050015
	4000 K	3225 lm		silber weiß schwarz	50050016 50050017 50050018

24 Vdc | (LxBxH) 1611x39,5x63mm



Nennleistung	Farbtemperatur	Lichtstrom	EEK	Farbe	Artikelnummer
46 W	3000 K	3763 lm	E	silber weiß schwarz	50050019 50050020 50050021
	4000 K	4300 lm		silber weiß schwarz	50050022 50050023 50050024



Lineare Pendelleuchte EPIC LIGHT VIII CANOPY

LEICHT, KLAR, KOMPROMISSLOS MODERN

Die lineare Pendelleuchte EPIC LIGHT vereint elegantes Design mit präziser Lichtqualität. Mit direktem Lichtaustritt, einem Abstrahlwinkel von 180° und einem CRI>90 sorgt sie für eine brillante, natürliche Ausleuchtung.

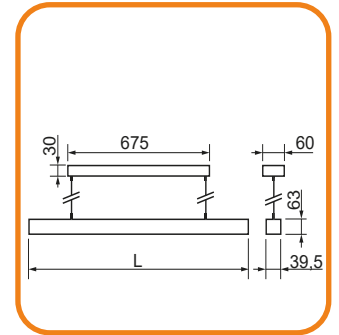
Die ideale Lösung für moderne Architektur, in der Form und Funktion nahtlos ineinandergreifen.

EPIC LIGHT VIII CANOPY mit
direkter Beleuchtung



EPIC LIGHT VIII CANOPY · Lineare Pendelleuchte inkl. Baldachin

Lineare Pendelleuchte mit direktem Lichtaustritt | CRI>90 | Höhe: 63mm | Abstrahlwinkel: 180°
inkl. Baldachin und transparenter Zuleitung



IP20

230 Vac | (LxBxH) 1211x39,5x63mm



Nennleistung	Farbtemperatur	Lichtstrom	EEK	Farbe	Artikelnummer
40 W	3000 K	2800 lm	E	silber	50050061
				weiß	50050062
				schwarz	50050063
	4000 K	3225 lm		silber	50050064
				weiß	50050065
				schwarz	50050066

230 Vac | (LxBxH) 1611x39,5x63mm



Nennleistung	Farbtemperatur	Lichtstrom	EEK	Farbe	Artikelnummer
51 W	3000 K	3763 lm	E	silber	50050067
				weiß	50050068
				schwarz	50050069
	4000 K	4300 lm		silber	50050070
				weiß	50050071
				schwarz	50050072



Good to know: Auch mit indirektem Licht erhältlich | Verschiedene Ansteuerungen möglich | Stromführende Abhängung | Weitere Farben auf Anfrage - wir machen es möglich | Nicht dabei was Du brauchst? Dann schau bei unseren EPIC Profilen vorbei ab S.246.



Outdoor-Anbauleuchte WALLWASHER

SETZT FASSADEN IN SZENE

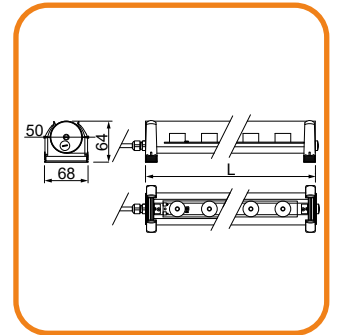
Der Outdoor-LED-Wallwasher sorgt für präzise, gleichmäßige Flächenbeleuchtung im Außenbereich. Das drehbare Acrylglasrohr ermöglicht flexible Lichtausrichtung an Wand, Boden oder Fassade.

Mit robustem Gehäuse und wetterfester Bauweise ist er ideal für dauerhaften Außeneinsatz. Von Architektur- bis Akzentbeleuchtung - Eine eindrucksvolle Lichtlösung bei Tag und Nacht.

WALLWASHER · Outdoor-Anbauleuchte

Outdoor Anbauleuchte mit drehbarem Acrylglasrohr und Membran gegen Betauung

Eingangsspannung: 12 Vdc | CRI>80 | inkl. UV-stabiler Halterung | Mit Zuleitung 5000mm



IP65

12 Vdc | ø 50mm | Länge 500mm | 9 LEDs



Nennleistung	Abstrahlwinkel	Farbtemperatur	Lichtstrom	EEK	Artikelnummer
14 W	10°	2700 K	1250 lm	F	578-765-2700
		3000 K	1400 lm	F	578-765-3000
		4000 K	1500 lm	E	578-765-4000
		6500 K	1500 lm	E	578-765-6500
14 W	40°	2700 K	1250 lm	F	578-765-2701
		3000 K	1400 lm	F	578-765-3001
		4000 K	1500 lm	E	578-765-4001
		6500 K	1500 lm	E	578-765-6501

12 Vdc | ø 50mm | Länge 950mm | 18 LEDs



Nennleistung	Abstrahlwinkel	Farbtemperatur	Lichtstrom	EEK	Artikelnummer
28 W	10°	2700 K	2500 lm	F	578-766-2700
		3000 K	2800 lm	F	578-766-3000
		4000 K	3000 lm	E	578-766-4000
		6500 K	3000 lm	E	578-766-6500
28 W	40°	2700 K	2500 lm	F	578-766-2701
		3000 K	2800 lm	F	578-766-3001
		4000 K	3000 lm	E	578-766-4001
		6500 K	3000 lm	E	578-766-6501

12 Vdc | ø 50mm | Länge 1400mm | 27 LEDs



Nennleistung	Abstrahlwinkel	Farbtemperatur	Lichtstrom	EEK	Artikelnummer
42 W	10°	2700 K	3750 lm	F	578-767-2700
		3000 K	4200 lm	F	578-767-3000
		4000 K	4500 lm	E	578-767-4000
		6500 K	4500 lm	E	578-767-6500
42 W	40°	2700 K	3750 lm	F	578-767-2701
		3000 K	4200 lm	F	578-767-3001
		4000 K	4500 lm	E	578-767-4001
		6500 K	4500 lm	E	578-767-6501



Good to know: Unsere monochromen Anbauleuchten sind auf Wunsch auch in Rot, Grün, Blau oder Amber erhältlich – alternativ fertigen wir sie als 4-Kanal-RGBW-Variante für maximale Flexibilität in der Lichtgestaltung.



Finde schnell, was Du suchst

DEIN NAVIGATOR ZU UNSEREN PRODUKTEN

SCHIENENSTRAHLER

Perfektes Licht – dort, wo Du es brauchst

EINFÜHRUNG	S. 44-45
SCHIENENSTRAHLER SL BAUKASTEN	S. 46
SCHIENENSTRAHLER SL83	S. 48-49
SCHIENENSTRAHLER SL93	S. 50-51
SCHIENENSTRAHLER SL106	S. 52-53
REFERENZWERTE SL83 / SL93 / SL106	S.56-57
SCHIENENSTRAHLER SL TUBE	S. 58-59
PENDELLEUCHE SL TUBE	S. 60-61

Vielseitige Lichtlösungen für moderne Räume

SCHIENENSTRAHLER FÜR SHOP & RETAIL

Unsere Schienenstrahler BASIC, PRO und PREMIUM sind effiziente Strahler, welche flexibel in Stromschienen eingesetzt und ausgerichtet werden können.

Du profitierst von modernster LED- & Ansteuerungstechnik, sparst Energie und präsentierst Deine Ware im besten Licht. Für jede Art der Warenpräsentation bauen wir Dir die passende Lösung mit den für Dich passenden COBs bis hin zu anwendungsspezifischen Sonderspektren innerhalb kürzester Zeit.

In den Serien BASIC, PRO, PREMIUM

- 2700 K CRI>90
- 3000 K CRI>90
- 3500 K CRI>90
- 4000 K CRI>90
- 5000 K CRI>90
- weitere auf Wunsch möglich

In der Serie BASIC

- 1800 K RED MEAT | 1900 K PINK MEAT
- 2400 K BAKERY | 2500 K BAKERY GOLD+
- 2700 K CRI>97 BAKER SHOP
- 3000 K PURE WHITE (bBBL)
- 3000 K HORTILUM (+green/deep red)
- 3000 K SUN FULL SPECTRUM
- 4000 K PURE WHITE (bBBL)
- 5000 K PLANT FULL SPECTRUM
- TW | D2W | uvm.



MEHR INFOS
ONLINE



” Egal in welcher Phase Du bist
– Dein Licht passt sich an.

FREIE KOMBINATIONSMÖGLICHKEITEN



StoreLight INLINE BASIC

CRI>90
typ. 107 lm/W
(@ 3000 K)

StoreLight INLINE PRO

CRI>90
typ. 125 lm/W
(@ 3000 K)

StoreLight INLINE PREMIUM

CRI>90
typ. 148 lm/W
(@ 3000 K)



ON / OFF



PHASE



CASAMBI



DALI

Bau Dir Deine Lösung zusammen

KONFIGURIERE DEINEN SCHIENENSTRAHLER

Dank des flexiblen Baukastensystems stellst Du Dir Schienenstrahler und Downlights ganz einfach selbst zusammen – von Größe und Farbe bis hin zur passenden Ansteuerung.

So entsteht ein harmonisches Gesamtbild, das Produkte perfekt in Szene setzt und den Charakter des Shops unterstreicht.



Schienenstrahler StoreLight

DER STRAHLER MIT SYSTEM**Wähle Deine Größe:**

83mm

typ. 20 W



93mm

typ. 26 W



106mm

typ. 40 W

StoreLight 83

StoreLight 93

StoreLight 106

Wähle Deine Farbe:

Standard: weiß, schwarz oder silber
Maßgeschneidert: Sonderfarben machen wir möglich

Wähle Deine Ansteuerung:

ON / OFF



PHASE



CASAMBI



DALI

Wähle Deine Anforderungen:Abstrahl-
winkelFarb-
temperatur

CRI

So vielseitig wie Du

Dieses Produkt passt sich an.
Kein Kompromiss, keine Ausrede.
Du hast die Idee. Wir die Lösung.

Spot, Medium,
Flood, White
Flood

1800K - 5000K
Spezialspektren
möglich

Standard: >90



Die freie Kombination gibt Dir maximale Flexibilität: Du erhältst eine Beleuchtung, die exakt zu Deinem Raum, Deinem Sortiment und Deinem Stil passt. Und das Beste – Du kannst Dein System jederzeit erweitern oder anpassen. So bleibt Deine Lichtlösung nicht nur modern und effizient, sondern auch so dynamisch wie Dein Geschäft.



Der Strahler mit System

SCHIENENSTRAHLER SL83

STEP 1 | Auswahl der Serie:

Basic: 585-xxx-xxxx-xx
 Pro: 584-xxx-xxxx-xx
 Premium: 583-xxx-xxxx-xx

* am Beispiel des Durchmessers 83mm

Baue Dir das Produkt, was Dir gefällt
 Wir machen es möglich

STEP 2 | Auswahl Oberfläche & Ansteuerung:

ON / OFF	weiß	xxx-520-xxxx-xx
	schwarz	xxx-521-xxxx-xx
	silber	xxx-522-xxxx-xx
DALI	weiß	xxx-523-xxxx-xx
	schwarz	xxx-524-xxxx-xx
	silber	xxx-525-xxxx-xx
PHASE	weiß	xxx-526-xxxx-xx
	schwarz	xxx-527-xxxx-xx
	silber	xxx-528-xxxx-xx
CASAMBI	weiß	xxx-529-xxxx-xx
	schwarz	xxx-530-xxxx-xx
	silber	xxx-531-xxxx-xx

Neben unseren Standards bieten wir
 maßgeschneiderte Lösungen an

STEP 3 | Auswahl Farbtemperatur

2400K	XXX-XXX-24XX-XX
2700K	XXX-XXX-27XX-XX
3000K	XXX-XXX-30XX-XX
3500K	XXX-XXX-35XX-XX
4000K	XXX-XXX-40XX-XX
5000K	XXX-XXX-50XX-XX



von 1800K - 5000K

+ Farbtemperatur wie Tunable White, Dim2warm oder Special Shop

STEP 4 | Auswahl Farbwiedergabe

CRI 80	XXX-XXX-XX00-XX
CRI 90	XXX-XXX-XX01-XX



Du hast einen anderen Wunsch?
Kein Problem

STEP 5 | Auswahl Abstrahlwinkel

15°	XXX-XXX-XXXX-15
30°	XXX-XXX-XXXX-30
45°	XXX-XXX-XXXX-45
60°	XXX-XXX-XXXX-60

Anzahl Geräte an Leitungsschutzschalter

Artikelnummer	max. Anzahl an Sicherungsautomaten							
	B10	B16	B20	B25	C10	C16	C20	C25
58x-72x-xxxx	33	53	67	83	53	85	107	133

Der Strahler mit System

SCHIENENSTRAHLER SL93

STEP 1 | Auswahl der Serie:

Basic: 585-xxx-xxxx-xx
 Pro: 584-xxx-xxxx-xx
 Premium: 583-xxx-xxxx-xx

* am Beispiel des Durchmessers 93mm

Baue Dir das Produkt, was Dir gefällt
 Wir machen es möglich

STEP 2 | Auswahl Oberfläche & Ansteuerung:

ON / OFF	weiß	xxx-720-xxxx-xx
	schwarz	xxx-721-xxxx-xx
	silber	xxx-722-xxxx-xx
DALI	weiß	xxx-723-xxxx-xx
	schwarz	xxx-724-xxxx-xx
	silber	xxx-725-xxxx-xx
PHASE	weiß	xxx-726-xxxx-xx
	schwarz	xxx-727-xxxx-xx
	silber	xxx-728-xxxx-xx
CASAMBI	weiß	xxx-729-xxxx-xx
	schwarz	xxx-730-xxxx-xx
	silber	xxx-731-xxxx-xx

Neben unseren Standards bieten wir
 maßgeschneiderte Lösungen an

STEP 3 | Auswahl Farbtemperatur

2400K	XXX-XXX-24XX-XX
2700K	XXX-XXX-27XX-XX
3000K	XXX-XXX-30XX-XX
3500K	XXX-XXX-35XX-XX
4000K	XXX-XXX-40XX-XX
5000K	XXX-XXX-50XX-XX

+ Farbtemperatur wie Tunable White, Dim2warm oder Special Shop
von 1800K - 5000K

STEP 4 | Auswahl Farbwiedergabe

CRI 80	XXX-XXX-XX00-XX
CRI 90	XXX-XXX-XX01-XX

Du hast einen anderen Wunsch?
Kein Problem

STEP 5 | Auswahl Abstrahlwinkel

8° *	585-XXX-XXXX-08
15°	XXX-XXX-XXXX-15
24°	XXX-XXX-XXXX-24
36°	XXX-XXX-XXXX-36
60°	XXX-XXX-XXXX-60

* nur in der BASIC Variante

Anzahl Geräte an Leitungsschutzschalter

Artikelnummer	max. Anzahl an Sicherungsautomaten							
	B10	B16	B20	B25	C10	C16	C20	C25
58x-72x-xxxx	33	53	67	83	53	85	107	133

Der Strahler mit System

SCHIENENSTRAHLER SL106

STEP 1 | Auswahl der Serie:

Basic: 585-xxx-xxxx-xx
 Pro: 584-xxx-xxxx-xx
 Premium: 583-xxx-xxxx-xx

* am Beispiel des Durchmessers 106mm

Baue Dir das Produkt, was Dir gefällt
 Wir machen es möglich

STEP 2 | Auswahl Oberfläche & Ansteuerung:

ON / OFF	weiß	xxx-820-xxxx-xx
	schwarz	xxx-821-xxxx-xx
	silber	xxx-822-xxxx-xx
DALI	weiß	xxx-823-xxxx-xx
	schwarz	xxx-824-xxxx-xx
	silber	xxx-825-xxxx-xx
PHASE	weiß	xxx-826-xxxx-xx
	schwarz	xxx-827-xxxx-xx
	silber	xxx-828-xxxx-xx
CASAMBI	weiß	xxx-829-xxxx-xx
	schwarz	xxx-830-xxxx-xx
	silber	xxx-831-xxxx-xx

Neben unseren Standards bieten wir
 maßgeschneiderte Lösungen an

STEP 3 | Auswahl Farbtemperatur

2400K	XXX-XXX-24XX-XX
2700K	XXX-XXX-27XX-XX
3000K	XXX-XXX-30XX-XX
3500K	XXX-XXX-35XX-XX
4000K	XXX-XXX-40XX-XX
5000K	XXX-XXX-50XX-XX

+ Farbtemperatur wie Tunable White, Dim2warm oder Special Shop
von 1800K - 5000K

STEP 4 | Auswahl Farbwiedergabe

CRI 80	XXX-XXX-XX00-XX
CRI 90	XXX-XXX-XX01-XX

Du hast einen anderen Wunsch?
Kein Problem

STEP 5 | Auswahl Abstrahlwinkel

15°	XXX-XXX-XXXX-15
30°	XXX-XXX-XXXX-30
45°	XXX-XXX-XXXX-45
60°	XXX-XXX-XXXX-60

Anzahl Geräte an Leitungsschutzschalter

Artikelnummer	max. Anzahl an Sicherungsautomaten							
	B10	B16	B20	B25	C10	C16	C20	C25
58x-72x-xxxx	33	53	67	83	53	85	107	133



Du hast die Wahl

Wahl 1 - Welche Partei wählen

Wahl 2 - Welche Partei wählen

Wahl 3 - Welche Partei wählen

Wahl 4 - Welche Partei wählen

Wahl 5 - Welche Partei wählen

Individualisiere Deinen
Lichnenstrahl

Einfach konfigurieren, unverbindlich anfragen

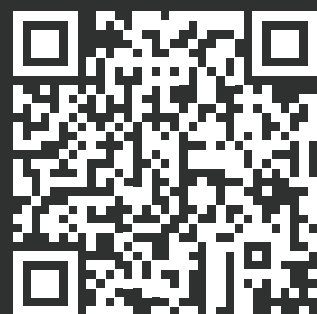
DEIN WEG ZUM INDIVIDUELLEN SCHIENENSTRAHLER

Über den QR-Code gelangst Du direkt zu unserem Konfigurator – Deinem persönlichen Werkzeug, um Schienenstrahler exakt nach Deinen Anforderungen zusammenzustellen. Wähle in nur wenigen übersichtlichen Kategorien die Komponenten aus, die perfekt zu Deinem Projekt passen - von Lichttechnik über Varianten bis hin zu individualisierten Zusatzfunktionen.

Sobald Du Deine Auswahl getroffen hast, sendest Du Deine Anfrage ganz bequem ab. Unser Team prüft Deine Zusammenstellung, ergänzt bei Bedarf technische Hinweise und erstellt anschließend ein unverbindliches Angebot für Dich. So erhältst Du schnell und unkompliziert eine maßgeschneiderte Lösung – transparent, persönlich und präzise auf Deine Bedürfnisse abgestimmt.



KONFIGURIERE JETZT
DEINE SCHIENENSTRAHLER SL

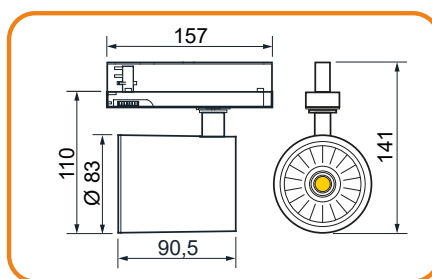




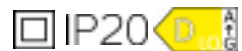
Bildquelle: MYLIGHT Lichtkonzepte | Projekt Samsonite

Schienenstrahler SL83 • Referenzwerte (weitere im Datenblatt)

Ø 83mm | schwarz, weiß, silber | CRI>90 | 358° dreh- / 90° schwenkbar | Reflektoren 15/24/36/60°



SL83 BASIC | 230 Vac | 36° Reflektor | weiß | ON/OFF



Nennleistung	Farbtemperatur	Lichtstrom	EEK	Artikelnummer
20 W	3000 K	2555 lm	D	585-520-3001-36

SL83 PRO | 230 Vac | 36° Reflektor | weiß | ON/OFF



Nennleistung	Farbtemperatur	Lichtstrom	EEK	Artikelnummer
20 W	3000 K	2735 lm	E	584-520-3001-36

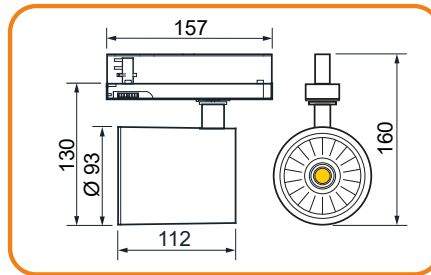
SL83 PREMIUM | 230 Vac | 36° Alanod-Reflektor | weiß | ON/OFF



Nennleistung	Farbtemperatur	Lichtstrom	EEK	Artikelnummer
20 W	3000 K	3055 lm	E	583-520-3001-36

Schienenstrahler SL93 • Referenzwerte (weitere im Datenblatt)

Ø 93mm | schwarz, weiß, silber | CRI>90 | 358° dreh- / 90° schwenkbar | Reflektoren 15/24/36/60°



SL93 BASIC | 230 Vac | 36° Reflektor | weiß | ON/OFF



Nennleistung	Farbtemperatur	Lichtstrom	EEK	Artikelnummer
26 W	3000 K	2794 lm	D	585-720-3001-36

SL93 PRO | 230 Vac | 36° Reflektor | weiß | ON/OFF



Nennleistung	Farbtemperatur	Lichtstrom	EEK	Artikelnummer
26 W	3000 K	3300 lm	E	584-720-3001-36

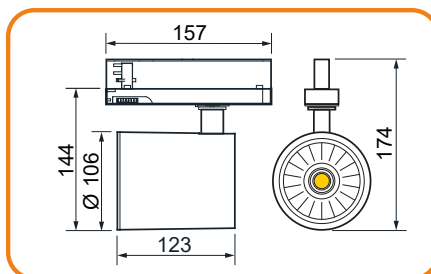
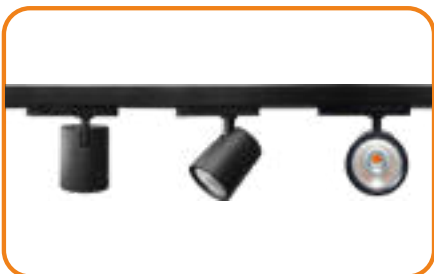
SL93 PREMIUM | 230 Vac | 36° Alanod-Reflektor | weiß | ON/OFF



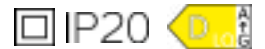
Nennleistung	Farbtemperatur	Lichtstrom	EEK	Artikelnummer
26 W	3000 K	3850 lm	E	583-720-3001-36

Schienenstrahler SL106 • Referenzwerte (weitere im Datenblatt)

Ø 106mm | schwarz, weiß, silber | CRI>90 | 358° dreh- / 90° schwenkbar | Reflektoren 15/30/45/60°



SL106 BASIC | 230 Vac | 30° Reflektor | weiß | ON/OFF



Nennleistung	Farbtemperatur	Lichtstrom	EEK	Artikelnummer
40 W	3000 K	4487 lm	D	585-820-3001-30

SL106 PRO | 230 Vac | 30° Reflektor | weiß | ON/OFF



Nennleistung	Farbtemperatur	Lichtstrom	EEK	Artikelnummer
40 W	3000 K	5116 lm	E	584-820-3001-30

SL106 PREMIUM | 230 Vac | 30° Alanod-Reflektor | weiß | ON/OFF



Nennleistung	Farbtemperatur	Lichtstrom	EEK	Artikelnummer
40 W	3000 K	5738 lm	E	583-820-3001-30



Schienenstrahler SL TUBE

DER SCHLANKE ALLROUNDER

Der hochwertige 3-Phasen LED-Schienenstrahler überzeugt durch sein schlankes, zeitloses Design und modernste Lichttechnik. Dank des phasendimmbaren INLINE-Netzgerätes sorgt er jederzeit für ein angenehmes, stabiles Licht ohne zu dominieren.

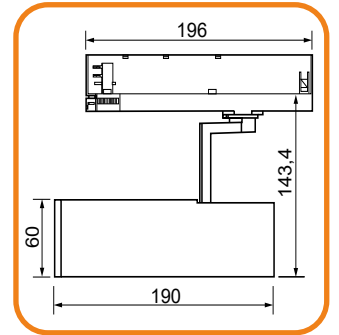
In perfekter Kombination mit unserer 3-Phasen-Stromschiene ermöglicht der SL TUBE maximale Flexibilität, präzise Lichtlenkung und eine eindrucksvolle Inszenierung Deiner Produkte.



Good to know: Kompatibel mit allen gängigen 3-Phasen Stromschiene wie IVELA, EUTRAC, GLOBAL, STUCCHI, UNIPRO, PowerGEAR, ERCO, usw.

SCHIENENSTRAHLER SL TUBE · Schienenstrahler

Ø 60mm | schwarz, weiß | CRI>90 | 358° dreh- / 90° schwenkbar | Reflektoren 15/36°



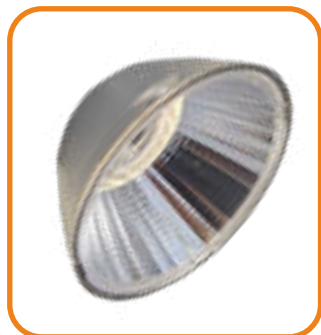
□ IP20

230 Vac | 36° Reflektor | phasendimmbar



Nennleistung	Farbtemperatur	Lichtstrom	EEK	Farbe	Artikelnummer
20 W	3000 K	1950 lm	D	weiß	580-730-3001
				schwarz	580-731-3001
	3500 K	2001 lm	C	weiß	580-730-3501
				schwarz	580-731-3501
	4000 K	2046 lm	C	weiß	580-730-4001
				schwarz	580-731-4001

SCHIENENSTRAHLER SL TUBE · Zubehör



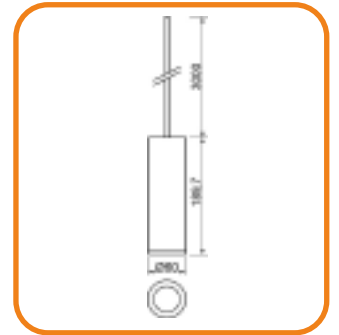
Wechselreflektor & Wabenraster

Art	Artikelnummer
Wechselreflektor 15°	580-730-0015
Wabenraster HONEYCOMB Grid	580-730-0097



SCHIENENSTRAHLER SL TUBE · Pendelleuchte

Ø 60mm | Höhe 190mm | schwarz, weiß | CRI>90 | bis zu 3000mm Textilkabel | Reflektoren 15/36°
 Für Montage in 3-Phasen-Stromschiene inkl. INLINE-Netzgerät oder Baldachin (phasendimmbar)



IP20

230 Vac | ON/OFF | inkl. INLINE-Netzgerät | Farbe: weiß



Nennleistung	Farbtemperatur	Lichtstrom	EEK	Artikelnummer
10 W	2700 K 3000 K 4000 K	927 lm 1000 lm 1070 lm	E E D	580-760-2701 580-760-3001 580-760-4001

230 Vac | ON/OFF | inkl. INLINE-Netzgerät | Farbe: schwarz



Nennleistung	Farbtemperatur	Lichtstrom	EEK	Artikelnummer
10 W	2700 K 3000 K 4000 K	927 lm 1000 lm 1070 lm	E E D	580-761-2701 580-761-3001 580-761-4001

230 Vac | phasendimmbar | inkl. Baldachin und Netzgerät | Farbe: weiß



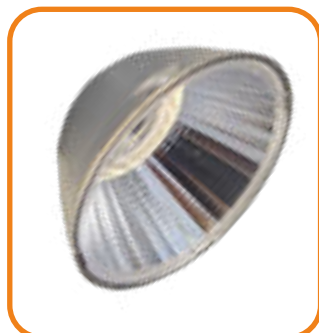
Nennleistung	Farbtemperatur	Lichtstrom	EEK	Artikelnummer
10 W	2700 K 3000 K 4000 K	927 lm 1000 lm 1070 lm	E E D	580-763-2701 580-763-3001 580-763-4001

230 Vac | phasendimmbar | inkl. Baldachin und Netzgerät | Farbe: schwarz



Nennleistung	Farbtemperatur	Lichtstrom	EEK	Artikelnummer
10 W	2700 K 3000 K 4000 K	927 lm 1000 lm 1070 lm	E E D	580-764-2701 580-764-3001 580-764-4001

PENDELLEUCHE SL TUBE · Zubehör



Wechselreflektor

Beschreibung Artikelnummer

Wechselreflektor 15° 580-760-0015



Finde schnell, was Du suchst

DEIN NAVIGATOR ZU UNSEREN PRODUKTEN

STROMSCHIENE

Ein System, unendliche Möglichkeiten

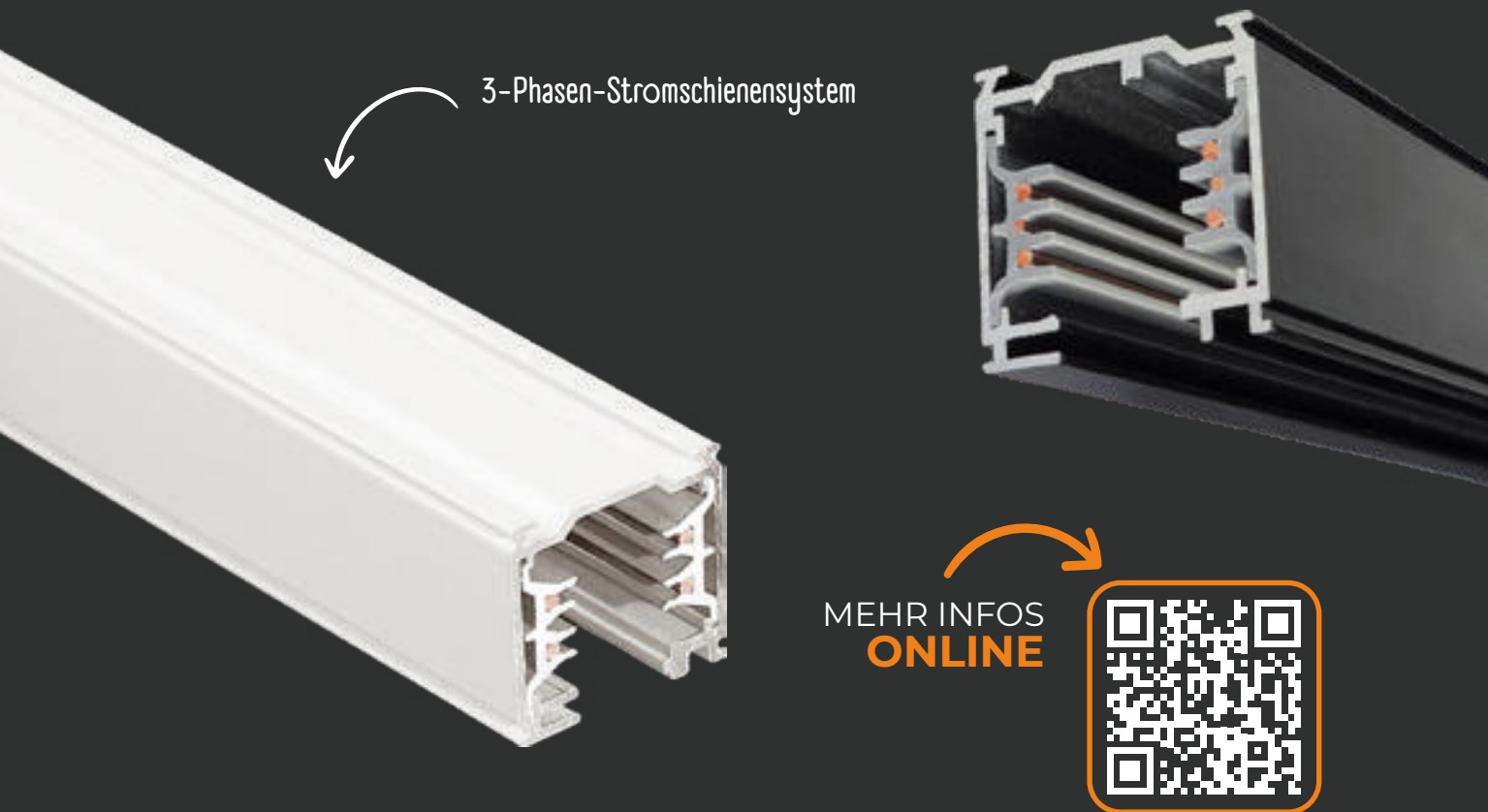
EINFÜHRUNG	S. 64-65
3-PHASEN SCHIENENSYSTEM +DALI	S. 66-67
3-PHASEN SCHIENENSYSTEM +DALI ZUBEHÖR	S. 68-70
3-PHASEN SCHIENENSYSTEM ZUBEHÖR	S. 71

Flexible Systemlösung für Shop und Retail

EINE SCHIENE - ALLE MÖGLICHKEITEN

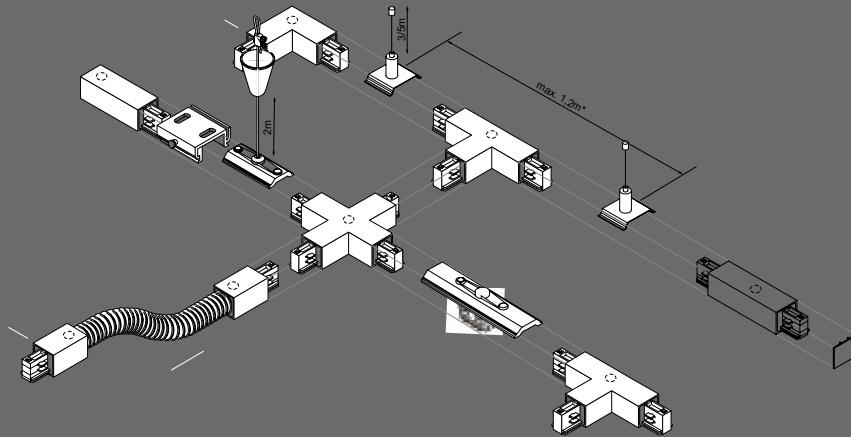
Unsere 3-Phasen-Stromschiene +DALI ist die ideale Basis für eine moderne, effiziente Lichtinstallation im Verkaufsraum.

Sie bietet maximale Freiraum in der Positionierung und Steuerung von Shoplights. Dank der drei getrennt schaltbaren Phasen und internem DALI-Bus lassen sich unterschiedliche Lichtzonen individuell ansteuern – perfekt für wechselnde Warenpräsentationen oder Aktionsflächen. Robust, langlebig und kompatibel mit unsern Schienenstrahlern ON/OFF, phasendimmbare DALI dimmbar oder CASAMBI dimmbar – für ein Lichtkonzept, das mitdenkt.



” Unsere Stromschienen legen den Grundstein, Du bestimmst die Richtung.

KLAR IN DER LINIE, FREI IN DER GESTALTUNG



Maximale Planungsfreiheit



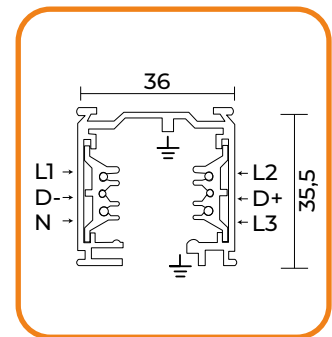


Sonderleuchte auf Basis der Anbauleuchte WALLWASHER

Bildquelle: MYLIGHT Lichtkonzepte | Projekt: 11Teamsports Berlin

3-PHASEN-SCHIENENSYSTEM +DALI · Stromschiene

3-Phasen-Schienensystem für DALI-dimmbare und nicht gedimmte Anwendungen | 230/400 V
3x 16 A | in verschiedenen Längen für abgependelte oder direkte Montagen

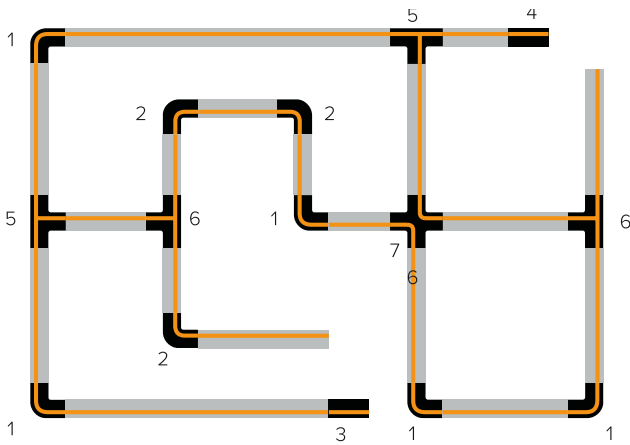


⊕ IP20

3-Phasen-Stromschiene +DALI

Beschreibung	Länge in mm	Farbe	Artikelnummer
Aluminiumschiene für DALI-dimmbare und nicht gedimmte Anwendungen, 5+2 polig	1000	weiß pulverbeschichtet schwarz pulverbeschichtet silber eloxiert	607-070-50 607-070-51 607-070-63
	2000	weiß pulverbeschichtet schwarz pulverbeschichtet silber eloxiert	607-072-50 607-072-51 607-072-63
	3000	weiß pulverbeschichtet schwarz pulverbeschichtet silber eloxiert	607-073-50 607-073-51 607-073-63

3-PHASEN-SCHIENENSYSTEM +DALI · Zubehör



1 Eckverbinder,
Schutzleiter außen
Artikelnummer 607-230-xx



2 Eckverbinder,
Schutzleiter innen
Artikelnummer 607-229-xx



3 Einspeisung,
Schutzleiter rechts
Artikelnummer 607-118-xx



4 Einspeisung,
Schutzleiter links
Artikelnummer 607-119-xx



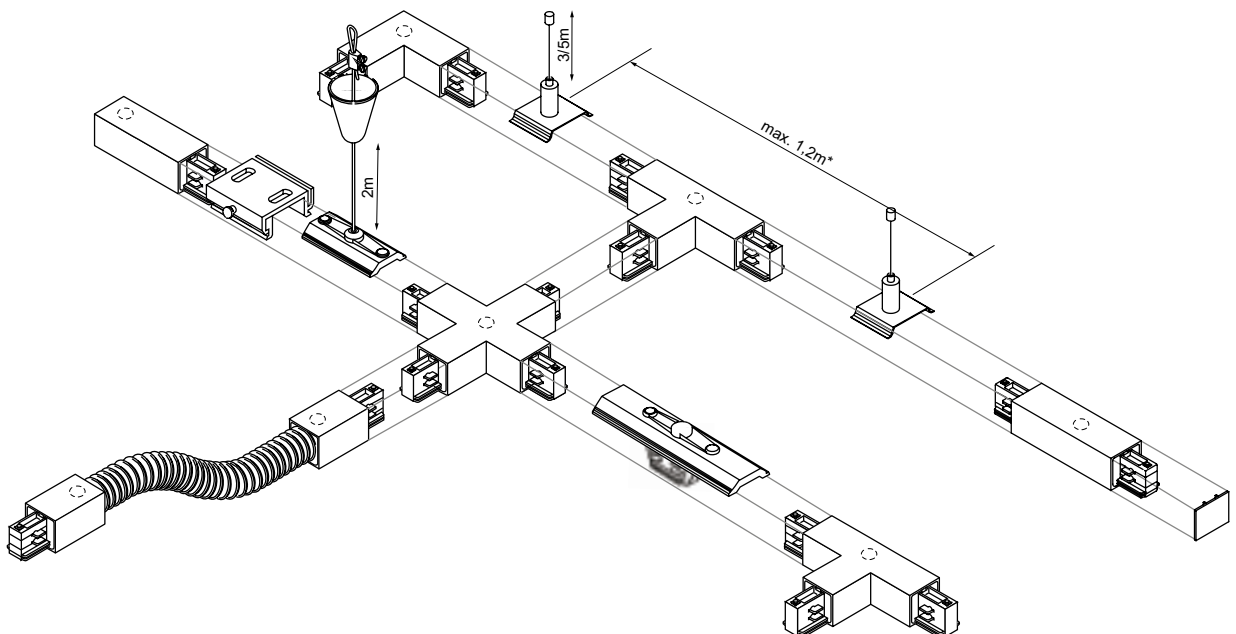
5 T-Verbinder,
Schutzleiter rechts
Artikelnummer 607-231-xx



6 T-Verbinder,
Schutzleiter links
Artikelnummer 607-232-xx

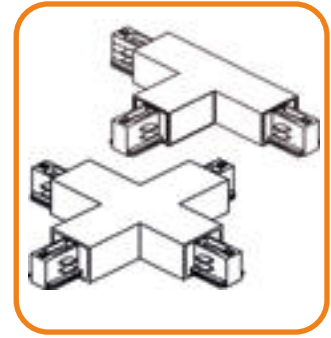
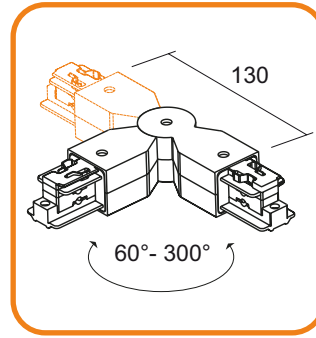
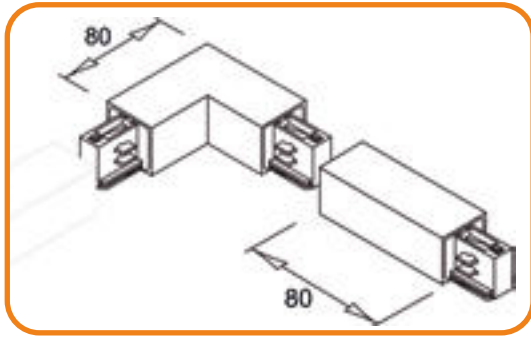


7 Kreuzverbinder
Artikelnummer 607-233-xx



3-Phasen-Schienensystem +DALI • Zubehör

Stabiles, hochwertig verarbeitetes Montagezubehör für sichere und langlebige Befestigungen und Versorgung – ideal für anspruchsvolle Anwendungen.



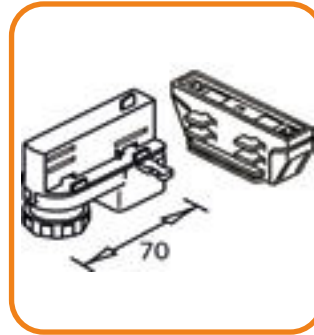
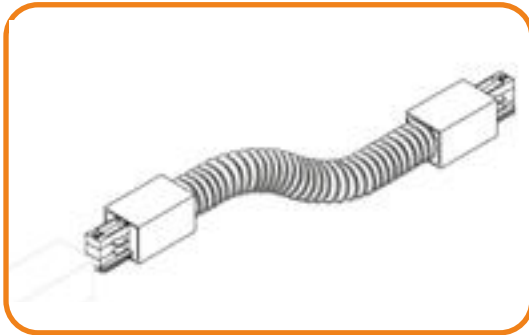
IP20

Komponenten für 3-Phasen-Schienensystem +DALI

Darstellung	Beschreibung	Farbe	Artikelnummer
	Einspeisung, Schutzleiter rechts	weiß schwarz silber	607-118-50 607-118-51 607-118-63
	Einspeisung, Schutzleiter links	weiß schwarz silber	607-119-50 607-119-51 607-119-63
	Mittelspeisung, Verbinder	weiß schwarz silber	607-228-50 607-228-51 607-228-63
	Eckverbinder, Schutzleiter innen	weiß schwarz silber	607-229-50 607-229-51 607-229-63
	Eckverbinder, Schutzleiter außen	weiß schwarz silber	607-230-50 607-230-51 607-230-63
	Gelenkverbinder 60-300°	weiß schwarz silber	607-235-50 607-235-51 607-235-63
	T-Verbinder, Schutzleiter rechts	weiß schwarz silber	607-231-50 607-231-51 607-231-63
	T-Verbinder, Schutzleiter links	weiß schwarz silber	607-232-50 607-232-51 607-232-63
	Kreuzverbinder	weiß schwarz silber	607-233-50 607-233-51 607-233-63
	Endkappe	weiß schwarz silber	607-329-50 607-329-51 607-329-63

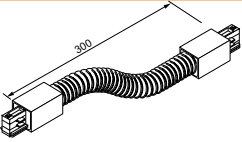

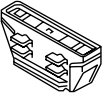
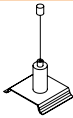


3-Phasen-Schienensystem +DALI • Zubehör

Durchdachtes Design für eine schnellere und sichere Installation und hohen Montagekomfort.



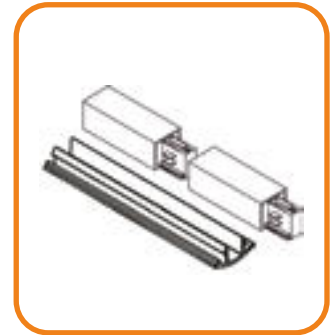
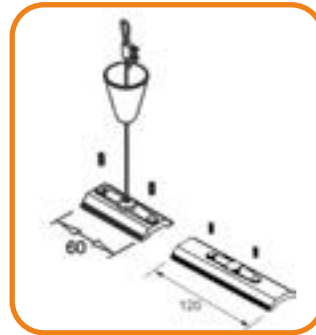
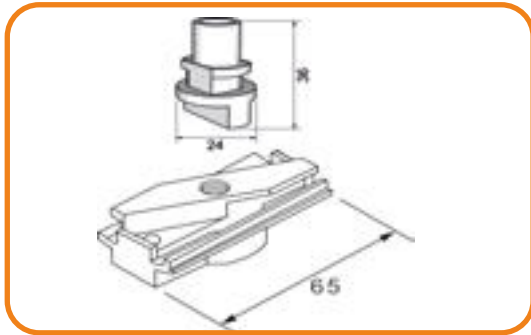
IP20

Komponenten für 3-Phasen-Schienensystem +DALI

Darstellung	Beschreibung	Farbe	Artikelnummer
	Flexibler Verbinder	weiß schwarz silber	607-234-50 607-234-51 607-234-63
	Euroadapter, 5kg	weiß schwarz silber	607-407-50 607-407-51 607-407-63
	Elektrischer Verbinder, innenliegend	weiß schwarz	607-220-50 607-220-51
	Mechanischer Verbinder	weiß schwarz	607-221-50 607-221-51
	Elektrischer Verbinder mit Innenanschlag	weiß schwarz	600-222-50 600-222-51
	Abhängeset, inkl. Deckenbefesti- gung & Drahtseilhalter Drahtseil Ø 1,5mm Länge: 3000mm max. Belastbarkeit: 1000 N	vernickelt/verzinkt weiß schwarz	600-340-00 600-340-10 600-340-20
	Abhängeclip für Deckenbefestigung	vernickelt/verzinkt weiß schwarz	600-340-05 600-340-15 600-340-25
	OWA-Deckenclip	verzinkt	600-340-03


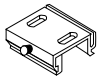
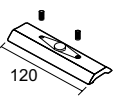

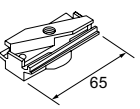
3-Phasen-Schienensystem +DALI • Zubehör

Hochwertiges Befestigungszubehör: vereint maximale Belastbarkeit mit höchstem Installationskomfort. Die langlebige Konstruktion sorgt für eine zeitsparende Montage und dauerhaft zuverlässige Installationen.



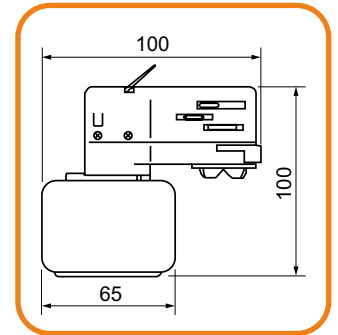
IP20

Komponenten für 3-Phasen-Schienensystem +DALI

Darstellung	Beschreibung	Farbe	Artikelnummer
	Deckenabhängung mit Drahtseil 2000mm	weiß schwarz	600-332-50 600-332-51
	Befestigungsklammer für Deckenbefestigung	silber	600-333
	Kupplungsverstärkung	silber	600-334
	Schienenabdeckung 1000mm	weiß schwarz	600-331-50 600-331-51
	Schwerlastanker 10 kg	weiß schwarz	600-402-50 600-402-51
	Mechanische Abhängung für Drahtseil zum Eindrehen	weiß schwarz silber	600-337-50 600-337-51 600-337-63

3-Phasen-Universal Euroadapter mit Schuko Steckdose · Zubehör

230 Vac | max. 6,3 A | max. 1300 W | aus Polycarbonat



IP20

Euroadapter mit Schuko Steckdose

Farbe

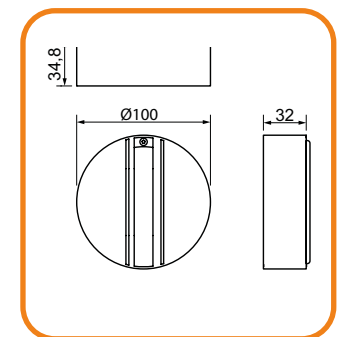
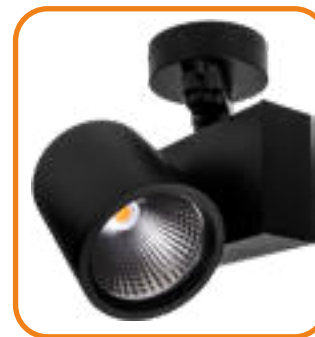
Artikelnummer

weiß
schwarz

600-406-50
600-406-51

Aufbaudose/Monopoint mit integrierter 3-Phasen-Schiene · Zubehör

Passend zu Schienenstrahler mit Universaladapter ON/OFF | Ø 100mm



IP20

Aufbaudose/Monopoint

Farbe

Artikelnummer

weiß
schwarz

600-492-50
600-492-51



Ulla Popskean

Finde schnell, was Du suchst

DEIN NAVIGATOR ZU UNSEREN PRODUKTEN

LED DOWNLIGHTS

Licht, das Räume verwandelt

EINFÜHRUNG	S. 74-75
DOWNLIGHT SL BAUKASTEN	S. 76-77
DOWNLIGHT SL152	S. 78-79
DOWNLIGHT SL152 REFERENZWERTE	S. 82-83
DOWNLIGHT SL152 ZUBEHÖR	S. 84-85
RETAILFIT BASIC + PREMIUM	S. 86-87
SLIM LED	S. 88
STORE LIGHT BEAM	S. 89
ESSENTIAL + ZUBEHÖR	S. 90-93

Vielseitige Lichtlösungen für moderne Räume

DIE DOWNLIGHTS FÜR ALLE FÄLLE

Unsere Downlights BASIC, PRO und PREMIUM sind effiziente Leuchten, welche flexibel in Decken eingesetzt und ausgerichtet werden können.

Du profitierst von modernster LED- & Ansteuerungstechnik, sparst Energie und präsentierst Deine Ware im besten Licht. Für jegliche Art der Warenpräsentation bauen wir Dir die passende Lösung mit den für Dich passenden COBs bis hin zu anwendungsspezifischen Sonderspektren innerhalb kürzester Zeit.

In den Serien BASIC, PRO, PREMIUM

- 2700 K CRI>90
- 3000 K CRI>90
- 3500 K CRI>90
- 4000 K CRI>90
- 5000 K CRI>90
- weitere auf Wunsch möglich

In der Serie BASIC

- 1800 K RED MEAT | 1900 K PINK MEAT
- 2400 K BAKERY | 2500 K BAKERY GOLD+
- 2700 K CRI>97 BAKER SHOP
- 3000 K PURE WHITE (bBBL)
- 3000 K HORTILUM (+green/deep red)
- 3000 K SUN FULL SPECTRUM
- 4000 K PURE WHITE (bBBL)
- 5000 K PLANT FULL SPECTRUM
- TW | D2W | uvm.



”

Viele Varianten. Einfache Handhabung. Perfektes Shoplicht.

FREIE KOMBINATIONEN MÖGLICHKEIT



3 verschiedene
Standard Farben



ON / OFF



PHASE



CASAMBI



DALI

Hast Du Dir Deine Downlights schon zusammengestellt?

Bau Dir Deine Lösung zusammen

KONFIGURIERE DEINE DOWNLIGHTS

Dank des flexiblen Baukastensystems stellst Du Dir Schienenstrahler und Downlights ganz einfach selbst zusammen.

So entsteht eine Lichtinstallation, welche Waren perfekt in Szene setzt und den Charakter des Shops unterstreicht.

MEHR INFOS
ONLINE



Downlight StoreLight

DER STRAHLER MIT SYSTEM

Wähle Deine Farbe:



Standard: weiß, schwarz oder silber
 Maßgeschneidert: Sonderfarben machen wir möglich

Wähle Deine Ansteuerung:



Wähle Deine Anforderungen:



Spot, Medium,
Flood, White
Flood



1800K - 5000K
Spezialspektren
möglich



Standard: >90

So vielseitig wie Du

Dieses Produkt passt sich an.
Kein Kompromiss, keine Ausrede.
Du hast die Idee. Wir die Lösung.



Der Strahler mit System

DOWNLIGHT STORELIGHT SL152

STEP 1 | Auswahl der Serie:

Basic: 585-xxx-xxxx-xx
 Pro: 584-xxx-xxxx-xx
 Premium: 583-xxx-xxxx-xx

Baue Dir das Produkt, was Dir gefällt
 Wir machen es möglich

STEP 2 | Auswahl Oberfläche & Ansteuerung:

ON / OFF	weiß	xxx-710-xxxx-xx
	schwarz	xxx-711-xxxx-xx
	silber	xxx-712-xxxx-xx

DALI	weiß	xxx-713-xxxx-xx
	schwarz	xxx-714-xxxx-xx
	silber	xxx-715-xxxx-xx

PHASE	weiß	xxx-716-xxxx-xx
	schwarz	xxx-717-xxxx-xx
	silber	xxx-718-xxxx-xx

CASAMBI	weiß	xxx-510-xxxx-xx
	schwarz	xxx-511-xxxx-xx
	silber	xxx-512-xxxx-xx

Neben unseren Standards bieten wir
 maßgeschneiderte Lösungen an

STEP 3 | Auswahl Farbtemperatur

2400K	XXX-XXX-24XX-XX
2700K	XXX-XXX-27XX-XX
3000K	XXX-XXX-30XX-XX
3500K	XXX-XXX-35XX-XX
4000K	XXX-XXX-40XX-XX
5000K	XXX-XXX-50XX-XX

+ Farbtemperatur wie Tunable White, Dim2warm oder Special Shop
von 1800K - 5000K

STEP 4 | Auswahl Farbwiedergabe

CRI 80	XXX-XXX-XX00-XX
CRI 90	XXX-XXX-XX01-XX

Du hast einen anderen Wunsch?
Kein Problem

STEP 5 | Auswahl Abstrahlwinkel

8°	XXX-XXX-XXXX-08
15°	XXX-XXX-XXXX-15
24°	XXX-XXX-XXXX-24
36°	XXX-XXX-XXXX-36
60°	XXX-XXX-XXXX-60



Einfach konfigurieren, unverbindlich anfragen

DEIN WEG ZU DEN INDIVIDUELLEN DOWNLIGHTS

Über den QR-Code gelangst Du direkt zu unserem Konfigurator – Deinem persönlichen Werkzeug, um Deinen Downlight exakt nach Deinen Anforderungen zusammenzustellen. Wähle in nur acht übersichtlichen Kategorien die Komponenten aus, die perfekt zu Deinem Projekt passen – von Lichttechnik über Gehäusevarianten bis hin zu smarten Zusatzfunktionen.

Sobald Du Deine Auswahl getroffen hast, sendest Du Deine Anfrage ganz bequem ab. Unser Team prüft Deine Zusammenstellung, ergänzt bei Bedarf technische Hinweise und erstellt anschließend ein unverbindliches Angebot für Dich. So erhältst Du schnell und unkompliziert eine maßgeschneiderte Lösung – transparent, persönlich und präzise auf Deine Bedürfnisse abgestimmt.



KONFIGURIERE JETZT
DEINE DOWNLIGHTS



Bildquelle: Popken Fashion Services GmbH



Downlight SL152

BASIC, PRO ODER PREMIUM

Mit dem Downlight SL152 gestaltest Du Shopbeleuchtung genau so, wie Du sie brauchst. Du kannst Lichtfarbe, Abstrahlwinkel und Leistung individuell konfigurieren und perfekt auf das Sortiment sowie die Raumgestaltung abstimmen.

Ob Du einzelne Produkte in Szene setzen oder eine ganze Fläche ausleuchten möchtest – der SL152 passt sich Dir an und sorgt für ein stimmiges und verkaufsförderndes Ambiente.

Downlight SL152 • Referenzwerte (weitere im Datenblatt)

Ø 152mm für Ausschnitt 142mm | schwarz, weiß, silber | CRI>90 | 358° dreh- / 60° schwenkbar
Reflektoren 15/24/36/60° | Zuleitung primär 500mm AC166/GST18 | Sekundär zwischen Netzgerät
und Leuchte mit Tykostecker



IP20

SL152 BASIC | 230 Vac | 36° Reflektor | Weiß | ON/OFF



Nennleistung	Farbtemperatur	Lichtstrom	EEK	Artikelnummer
25,5 W	2700 K	2372 lm	D	585-710-2701-36
	3000 K	2598 lm	D	585-710-3001-36
	3500 K	2665 lm	C	585-710-3501-36
	4000 K	2726 lm	C	585-710-4001-36

SL152 PRO | 230 Vac | 36° Reflektor | Weiß | ON/OFF



Nennleistung	Farbtemperatur	Lichtstrom	EEK	Artikelnummer
25,5 W	2700 K	2680 lm	E	584-710-2701-36
	3000 K	2730 lm		584-710-3001-36
	3500 K	2756 lm		584-710-3501-36
	4000 K	2790 lm		584-710-4001-36

SL152 PREMIUM | 230 Vac | 36° Reflektor | Weiß | ON/OFF



Nennleistung	Farbtemperatur	Lichtstrom	EEK	Artikelnummer
25,5 W	2700 K	3000 lm	E	583-710-2701-36
	3000 K	3059 lm		583-710-3001-36
	3500 K	3089 lm		583-710-3501-36
	4000 K	3120 lm		583-710-4001-36

Einfaches Entnehmen der
Leuchte aus dem Ring



Auch in einer fest verbauten Decke lässt
sich die Leuchte unkompliziert wechseln



Bildquelle: Popken Fashion Services GmbH



Downlight SL152 Zubehör

IMMER AUF DEM RICHTIGEN PUNKT

Dieses Downlight überzeugt mit natürlicher Farbwiedergabe und gleichmäßiger, stimmungsvoller Ausleuchtung.

Sein dezentes Design fügt sich nahtlos ein, während es langlebig, effizient und zuverlässig für hochwertige Beleuchtung sorgt – ideal für moderne Innenräume.

Downlight SL152- Zubehör



Wabenraster

Beschreibung

Artikelnummer

Wabenraster HONEYCOMB Grid

580-710-0097

Downlight SL152 · Zubehör



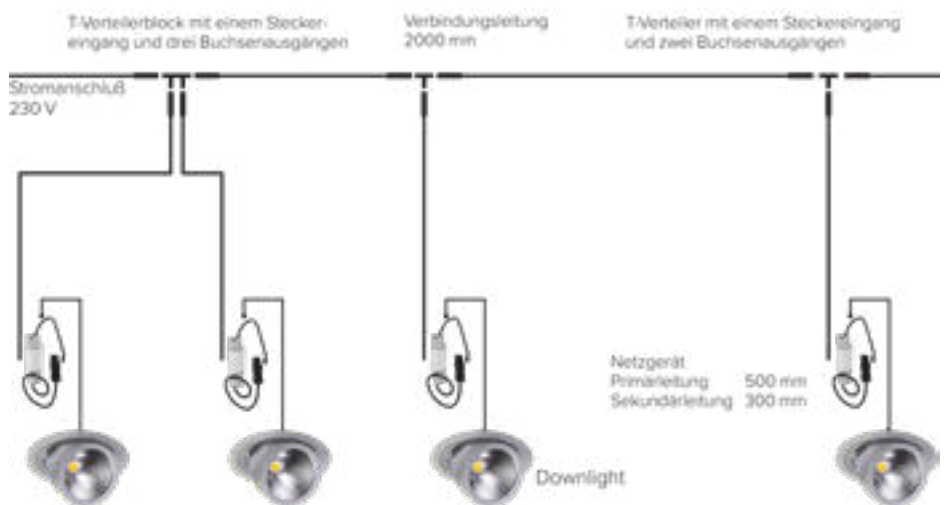
Reduziererring

Abmessung (Ø)	für Deckenausschnitt (Ø)	Farbe	Artikelnummer
181mm	150-177mm (ohne Federn)	weiß	502-657-50
		schwarz	502-657-51
200mm	178-198mm (mit Federn)	weiß	502-656-50
		schwarz	502-656-51
221mm	200-218mm (mit Federn)	weiß	502-655-50
		schwarz	502-655-51
240mm	220-237mm (mit Federn)	weiß	502-676-50
		schwarz	502-676-51



Reduzierblende

Abmessung (LxB)	für Deckenausschnitt (Ø)	Farbe	Artikelnummer
155x155mm	142mm (mit Federn)	weiß	580-710-0155
		schwarz	580-711-0155



Stecksystem AC166/GST18

Beschreibung	Länge in mm	Artikelnummer
3-polige Verlängerungsleitung, schwarz	2000	410-973-51
3-poliger Stecker mit 3-poliger Leitung für Schutzklasse I Geräte, schwarz	500	410-975-51
3-poliger Stecker mit 2-poliger Leitung für Schutzklasse II Geräte, schwarz	500	410-976-51
3-polige Kupplung mit 3-poliger Leitung für bauseitigen 230 V Anschluss, schwarz	500	410-968-51
3-poliger T-Verteiler, schwarz, einmal Eingang, zweimal Ausgang		410-972-51
3-poliger Verteilerblock, schwarz, einmal Eingang, dreimal Ausgang		410-974-51

Bildquelle: Popken Fashion Services GmbH

RetailFit 94 · Downlights

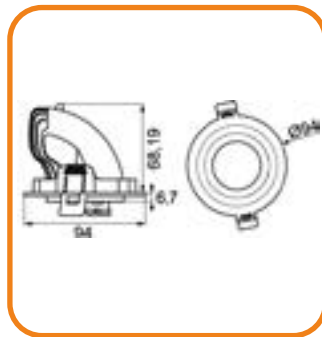
FIT FÜR DEINE RÄUME

Diese Downlights schaffen eine Atmosphäre, in der Räume lebendig wirken. Dezent in die Decke integriert, sorgen sie für eine gleichmäßige, entblendete Ausleuchtung – Für Verkaufsflächen und anspruchsvolle Raumkonzepte.

Ob als sanfte Grundbeleuchtung oder gezielte Akzentuierung – Diese Downlights vereinen Funktionalität mit zeitloser Eleganz und bringen modernes Lichtdesign auf den Punkt.

Downlight RetailFit 94 Basic · Downlights

Ø 94mm für Ausschnitt 85mm | schwarz, weiß | CRI>90 | 358° dreh- / 60° schwenkbar | Reflektoren 12/24/40/60° | Zuleitung primär 500mm AC166/GST18 | Sekundär zwischen phasendimmbaren Netzgerät und Leuchte mit Tykostecker



RetailFit 94 BASIC | 230 Vac | 24° Reflektor | phasendimmbar



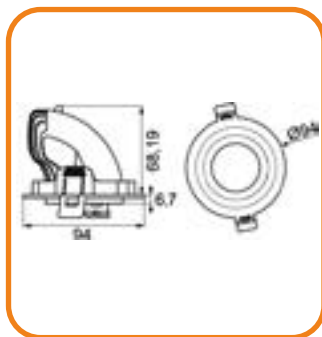
Nennleistung	Farbtemperatur	Lichtstrom	EEK	Farbe	Artikelnummer
14,3 W	2700 K	1200 lm	D	weiß	585-780-2701-24
	3000 K	1248 lm	D		585-780-3001-24
	3000 K	1211 lm	D		585-780-3031-24
	3500 K	1277 lm	D		585-780-3501-24
	4000 K	1307 lm	C		585-780-4001-24
	2700 K	1200 lm	D	schwarz	585-781-2701-24
	3000 K	1248 lm	D		585-781-3001-24
	3000 K	1211 lm	D		585-781-3031-24
	3500 K	1277 lm	D		585-781-3501-24
	4000 K	1307 lm	C		585-781-4001-24



Bildquelle: Popken Fashion Services GmbH

Downlight RetailFit 94 Premium • Downlights

Ø 94mm für Ausschnitt 85mm | schwarz, weiß | CRI>90 | 358° dreh- / 60° schwenkbar | Reflektoren 24/30/40/45° | Zuleitung primär 500mm AC166/GST18 | Sekundär zwischen phasendimmbaren Netzgerät und Leuchte mit Tykostecker



RetailFit 94 PREMIUM | 230 Vac | 24° Reflektor | phasendimmbar

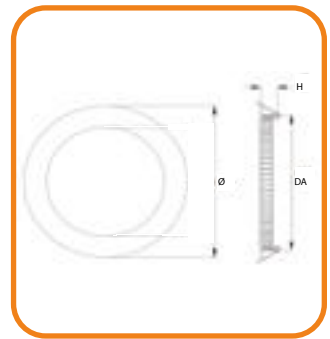


Nennleistung	Farbtemperatur	Lichtstrom	EEK	Farbe	Artikelnummer
14 W	2700 K	1833 lm	E	weiß	583-780-2701-24
	3000 K	1871 lm			583-780-3001-24
	3500 K	1889 lm			583-780-3501-24
	4000 K	1908 lm			583-780-4001-24
	2700 K	1833 lm	E	schwarz	583-781-2701-24
	3000 K	1871 lm			583-781-3001-24
	3500 K	1889 lm			583-781-3501-24
	4000 K	1908 lm			583-781-4001-24



SLIM LED · Downlight

Downlight mit einstellbarer Farbtemperatur | CRI>80 | 120° Abstrahlwinkel
Aluminium | pulverbeschichtet



IP20

230 Vac | ø 145mm | Höhe: 21mm | Deckenausschnitt: ø 127 - 133mm



Nennleistung	Farbtemperatur (via DIP-Schalter)	Lichtstrom	EEK	Farbe	Artikelnummer
9 W	3000 K 4000 K 5700 K	620-810 lm	E	weiß	575-322-3057

230 Vac | ø 224mm | Höhe: 21mm | Deckenausschnitt: ø 205 - 212mm

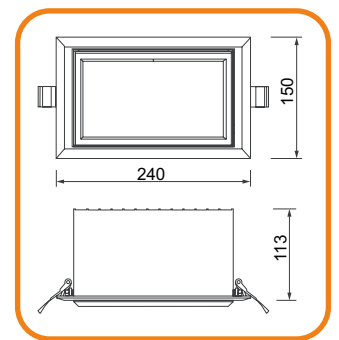


Nennleistung	Farbtemperatur (via DIP-Schalter)	Lichtstrom	EEK	Farbe	Artikelnummer
18 W	3000 K 4000 K 5700 K	1330-1650 lm	E	weiß	575-325-3057



STORELIGHT BEAM · Downlight

150x240mm für Deckenausschnitt 225x135mm | schwarz, weiß | CRI>90 | 80° schwenkbar
Zuleitung primär 500mm AC166/GST18 | Sekundär zwischen Netzgerät und Leuchte mit Tykostecker



IP20

BEAM BASIC | 230 Vac | 80° Reflektor | ON/OFF



Nennleistung	Farbtemperatur	Lichtstrom	EEK	Farbe	Artikelnummer
36 W	3000 K	3486 lm	D	weiß schwarz	585-740-3001 585-741-3001
	3500 K	3579 lm	C	weiß schwarz	585-740-3501 585-741-3501
	4000 K	3755 lm	C	weiß schwarz	585-740-4001 585-741-4001

BEAM PREMIUM | 230 Vac | 80° Reflektor | ON/OFF



Nennleistung	Farbtemperatur	Lichtstrom	EEK	Farbe	Artikelnummer
36 W	3000 K	4357 lm	E	weiß schwarz	583-740-3001 583-741-3001
	3500 K	4400 lm	E	weiß schwarz	583-740-3501 583-741-3501
	4000 K	4445 lm	E	weiß schwarz	583-740-4001 583-741-4001



Downlight ESSENTIAL

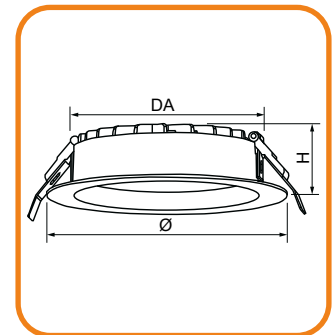
KONSEQUENT AUFS WESENTLICHE REDUZIERT

Das Downlight Essential vereint zeitloses Design mit zuverlässiger Performance – perfekt für alle Anwendungen, bei denen es auf funktionale Beleuchtung ohne Schnickschnack ankommt.

Mit klarer Formsprache, effizienter LED-Technik und hervorragendem Lichtkomfort überzeugt es in Flur, Büro oder Allgemeinbereich. Der blendungsreduzierte homogene Lichtaustritt sorgt für angenehmes Sehen.

ESSENTIAL · Downlights

Downlight mit einstellbarer Farbtemperatur | CRI>80 | 90° Abstrahlwinkel | Aluminium | pulverbeschichtet



IP44

Ø 85mm | Höhe: 39mm | Deckenausschnitt: Ø 70-75mm



Eingangsstrom	V _r / Nennleistung	Farbtemperatur (einstellbar)	Lichtstrom	EEK	Farbe	Artikelnummer
120-250 mA	typ. 33,3 Vdc 6W @ 180 mA	3000 K 4000 K 5700 K	490-600 lm	E	weiß	575-311-3057

ESSENTIAL · Downlights

ø 110mm | Höhe: 38mm | Deckenausschnitt: ø 90-95mm



Eingangsstrom	Nennleistung	Farbtemperatur (einstellbar)	Lichtstrom	EEK	Farbe	Artikelnummer
120-300 mA	typ. 36,6 Vdc 11 W @ 300 mA	3000 K 4000 K 5700 K	1160-1300 lm	E	weiß	575-312-3057

ø 145mm | Höhe: 45mm | Deckenausschnitt: ø 120-130mm



Eingangsstrom	Nennleistung	Farbtemperatur (einstellbar)	Lichtstrom	EEK	Farbe	Artikelnummer
120-450 mA	typ. 37,1 Vdc 13 W @ 350 mA	3000 K 4000 K 5700 K	1200-1470 lm	F	weiß	575-313-3057

ø 170mm | Höhe: 45mm | Deckenausschnitt: ø 140-150mm



Eingangsstrom	Nennleistung	Farbtemperatur (einstellbar)	Lichtstrom	EEK	Farbe	Artikelnummer
120-600 mA	typ. 35,5 Vdc 16 W @ 450 mA	3000 K 4000 K 5700 K	1800-2070 lm	E	weiß	575-314-3057

ø 190mm | Höhe: 45mm | Deckenausschnitt: ø 160-170mm



Eingangsstrom	Nennleistung	Farbtemperatur (einstellbar)	Lichtstrom	EEK	Farbe	Artikelnummer
250-850 mA	typ. 36,6 Vdc 22 W @ 600 mA	3000 K 4000 K 5700 K	2550-2680 lm	E	weiß	575-315-3057

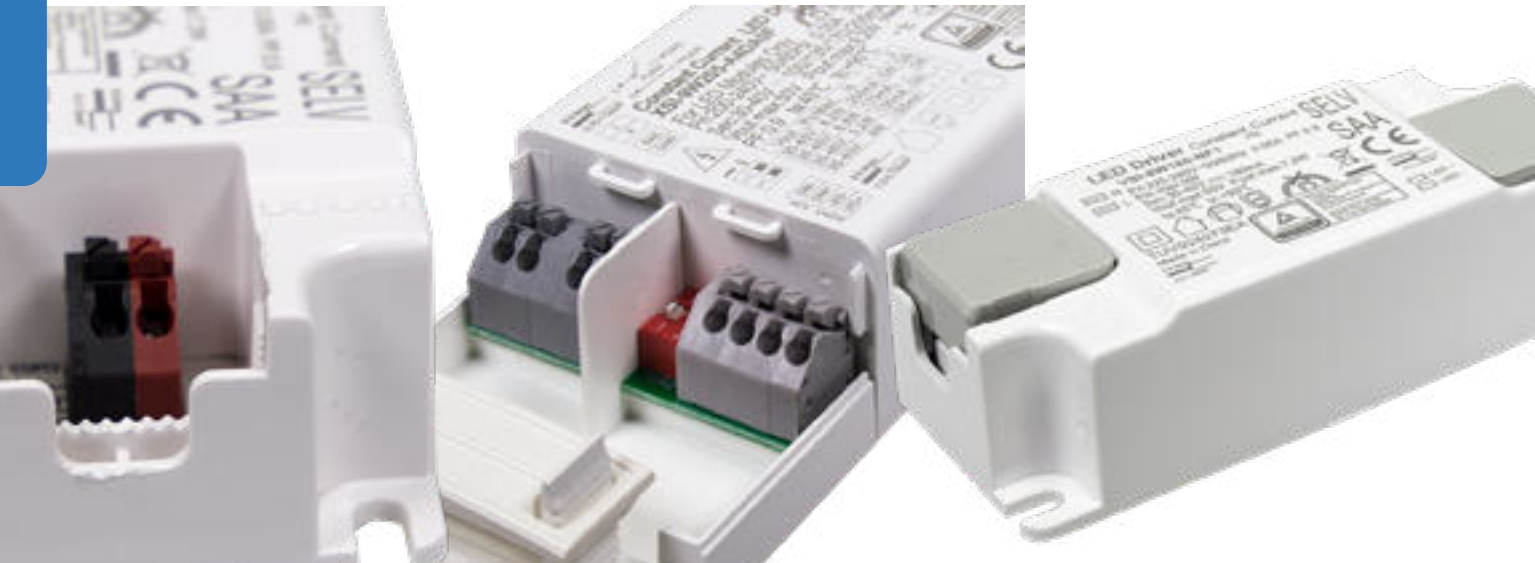
ø 228mm | Höhe: 45mm | Deckenausschnitt: ø 200-210mm



Eingangsstrom	Nennleistung	Farbtemperatur (einstellbar)	Lichtstrom	EEK	Farbe	Artikelnummer
350-950 mA	typ. 35,3 Vdc 30 W @ 850 mA	3000 K 4000 K 5700 K	3500-4025 lm	E	weiß	575-316-3057



Good to know: Auf der nächsten Seite findest Du die passenden Netzgeräte – mit verschiedenen Ansteuermöglichkeiten für maximale Flexibilität in Planung und Anwendung.



ESSENTIAL Netzgeräte

VOLLE KONTROLLE – GANZ NACH BEDARF

Für maximale Flexibilität im Projekt bieten wir die passenden Netzgeräte für unsere Serie ESSENTIAL in drei Varianten: ON/OFF für klassische Anwendungen, DALI für intelligente Lichtsteuerung und Phasendimmung für einfache Nachrüstung.

So findest Du für jedes Projekt die passende Lösung – effizient, kompatibel und zuverlässig.



Good to know: Ist die ESSENTIAL Leuchte in der gewählten Größe zu hell, kann alternativ ein kleiner dimensioniertes Netzgerät mit geringerem Ausgangsstrom eingesetzt werden. Somit lässt sich die maximale Lichtleistung einfach reduzieren.

ESSENTIAL · Zubehör

Unabhängige Konstantstrom-Netzgeräte mit Zugentlastungen passend für unsere ESSENTIAL Downlights | ON/OFF, DALI oder Phasendimmung



ON/OFF | Eingangsspannung: 200-240 Vac



Ausgangsstrom	Ausgangsspannung	Nennleistung	passend zu	Artikelnummer
180 mA	28-40 Vdc	7 W	575-311-3057	575-311-01
300 mA	28-40 Vdc	13 W	575-312-3057	575-312-01
350 mA	28-40 Vdc	15 W	575-313-3057	575-313-01
450 mA	28-40 Vdc	18 W	575-314-3057	575-314-01
600 mA	28-40 Vdc	25 W	575-315-3057	575-315-01
850 mA	28-40 Vdc	35 W	575-316-3057	575-316-01

Phasendimmbar | Eingangsspannung: 200-240 Vac



Ausgangsstrom	Ausgangsspannung	Nennleistung	passend zu	Artikelnummer
180 mA	24-32 Vdc	7 W	575-311-3057	575-311-02
300 mA	23-40 Vdc	13 W	575-312-3057	575-312-02
350 mA	23-40 Vdc	15 W	575-313-3057	575-313-02
450 mA	23-40 Vdc	18 W	575-314-3057	575-314-02
600 mA	23-40 Vdc	25 W	575-315-3057	575-315-02
850 mA	23-40 Vdc	35 W	575-316-3057	575-316-02

DALI dimmbar 1-100% | Eingangsspannung: 200-240 Vac



Ausgangsstrom (via DIP-Schalter)	Ausgangsspannung	Nennleistung	passend zu	Artikelnummer
100-205 mA	30-40 Vdc	max. 7 W	575-311-3057	575-311-03
200-550 mA	30-40 Vdc	max. 18 W	575-312-3057 575-313-3057 575-314-3057	575-312-03
600-1050 mA	30-40 Vdc	max. 35 W	575-315-3057 575-316-3057	575-315-03



Finde schnell, was Du suchst

DEIN NAVIGATOR ZU UNSEREN PRODUKTEN

DECKENEINBAULEUCHTEN

Licht, das nahtlos integriert ist

EINFÜHRUNG	S. 96-97
SPELL	S. 98
CORE	S. 100

Kompakt, vielseitig und flexibel einsetzbar

ZEITLOSES DESIGN FÜR MODERNE RÄUME

Unsere Einbauleuchten überzeugen durch ihr minimalistisches und klares Design. Dezent in die Decke integriert, fügen sie sich harmonisch in jede Umgebung ein und setzen Licht genau dort, wo es gebraucht wird – ohne aufdringlich zu wirken.

Dank ihrer kompakten Bauweise sind die Einbauleuchten äußerst vielseitig einsetzbar. Ob im Wohnbereich, im Büro, im Flur oder im Bad – sie passen sich jeder Raumsituation an und sorgen überall für eine angenehme, funktionale Beleuchtung.



“ Gutes Licht drängt sich nicht auf.



03

Deckeneinbauleuchte SPELL

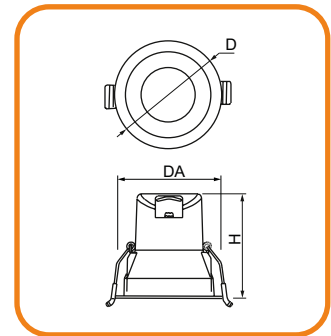
KOMPAKT, KOMFORTABEL, KONTROLLIERT.

Das Downlight SPELL kombiniert minimalistisches Design mit hochwertiger, blendungsreduzierter Ausleuchtung. Die Helligkeit lässt sich per Phasendimmung anpassen.

Ideal für Wohn-/Gastro- & Objektbereiche, in denen stimmungsvolles Licht & klare Linien gefragt sind.

SPELL

Spritzwassergeschützte Einbauleuchte für den Innen- & Außenbereich | Eingangsspannung: 230Vac
Integriertes phasendimmbares Netzgerät mit Steckklemmen | CRI>80 | 40° Abstrahlwinkel



⊕ IP44

230 Vac | phasendimmbar | ø 81mm | Höhe: 79mm | Deckenausschnitt: ø 68-73mm



Nennleistung	Farbtemperatur	Lichtstrom	EEK	Farbe	Artikelnummer
6 W	3000 K	500 lm	E	weiß	575-635-3000
		420 lm		schwarz	575-635-3001

230 Vac | phasendimmbar | ø 103mm | Höhe: 91mm | Deckenausschnitt: ø 90-95mm



Nennleistung	Farbtemperatur	Lichtstrom	EEK	Farbe	Artikelnummer
9 W	3000 K	810 lm	E	weiß	575-636-3000
		680 lm		schwarz	575-636-3001



Deckeneinbauleuchte CORE

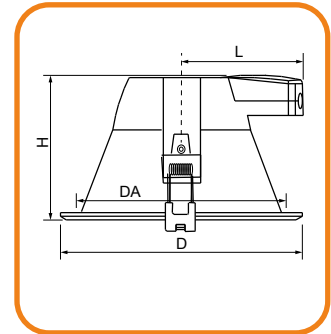
PRÄZISE IM LICHT.

Das LED Downlight CORE bietet hohen Sehkomfort. Die blendungsreduzierte Abstrahlcharakteristik lenkt den Fokus auf die Architektur. Die Leuchte ist ein vielseitiger Allrounder für Innen- & Außenbereiche und wurde konsequent auf einfache, effiziente Installation optimiert.

Ideal für Flur, Büro oder Objektbereich – effizient, komfortabel und unaufdringlich.

CORE

Spritzwassergeschützte Einbauleuchte für den Innen- & Außenbereich | Eingangsspannung: 230Vac
Integriertes Netzgerät mit Steckklemmen zur Durchgangsverdrahtung | CRI>80 | Homogener 100°
Abstrahlwinkel | blendungsreduziert | Aluminium | pulverbeschichtet



⊕ IP44

230 Vac | ø 167mm | Höhe: 98mm | Deckenausschnitt: ø 150mm



Nennleistung	Farbtemperatur	Lichtstrom	EEK	Farbe	Artikelnummer
12 W	3000 K 4000 K	1200 lm 1300 lm	E D	weiß	575-633-3000 575-633-4000

230 Vac | ø 217mm | Höhe: 110mm | Deckenausschnitt: ø200mm



Nennleistung	Farbtemperatur	Lichtstrom	EEK	Farbe	Artikelnummer
21 W	3000 K 4000 K	2200 lm 2300 lm	E D	weiß	575-634-3000 575-634-4000





Finde schnell, was Du suchst

DEIN NAVIGATOR ZU UNSEREN PRODUKTEN

MODULE MR16 + QR11

Einfach, modular und effizient

EINFÜHRUNG	S. 104-105
ÜBERSICHT	S. 106-107
DECKENEIN- & AUFBAUGEHÄUSE	S. 108-115
ATUM II	S. 116-118
ATUM 24	S. 119
ATUM FLAT	S. 120
RGB-W/WW-Multicolour	S. 122
RGB-Multicolour	S. 123
SOL I	S. 124-125
SOL II	S. 126-127

Klein aber „Oho“

KOMPAKTE POWER

Mit LED Einsätzen bringst Du Licht genau dorthin, wo Du es brauchst. Sie passen in sich in jeder Umgebung an, sparen Energie und bieten eine lange Lebensdauer. Perfekt für Wohnräume, Büros oder Geschäftsräume, wenn Du Licht modern, flexibel und effizient gestalten willst.

Die Montage ist super schnell: Einfach einsetzen, einschalten und genießen. Du kannst sie jederzeit austauschen oder nachrüsten. So bleibst Du flexibel und passt Dein Licht immer genau an Deine Bedürfnisse und Räume an – für Atmosphäre, Funktion und Effizienz in einem.

MEHR INFOS
ONLINE



”

Elegant, modern –
einfach beeindruckend.



Das passt zusammen: Gehäuse, Einsätze & Netzgeräte

PERFEKT AUF EINANDER ABGESTIMMT

STEP 1 | Auswahl des Gehäuses **MR16** oder **QR111**:



weiß | schwarz | Alu
502-674-XX



weiß
502-592-50



weiß | Alu
502-675-



weiß | schwarz | Alu
502-662-XX

Baue Dir das Produkt, was Dir gefällt
Wir machen es möglich

STEP 2 | Auswahl des Einsatzes:



ATUM II
6,2 W | bis zu 830 lm
575-506-XXXX
575-512-XXXX



ATUM 24
5,2 W | bis zu 830 lm
575-520-XXXX



ATUM Flat
4,5 W | bis zu 450 lm
575-508-XXXX



MULTICOLOUR
4,5 W
557-603-98
555-603-XX

Single Colour
Dim2Warm
Tunable White

RGB
RGBW

STEP 3 | Auswahl des Netzgerätes*:



ON / OFF



PHASE



CASAMBI



DALI



FUNK



weiß | schwarz
502-600-XX



weiß | schwarz |
Alu gebürstet
502-612-XX



weiß matt | schwarz
matt | Alu gebürstet
502-613-XX



weiß-schwarz |
schwarz-schwarz
502-661-XX



SOL I
37,8 W | bis zu 5785 lm
585-20X-XXXX
583-20X-XXXX

Basic
Premium



SOL II
37,8 W | bis zu 5785 lm
585-20X-XXXX
583-20X-XXXX

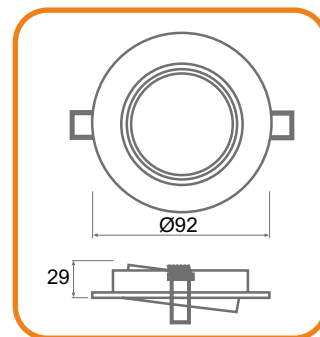
Basic
Premium

*Netzgeräteempfehlungen findest Du jeweils bei unseren Modulen



MR16 Deckeneinbaugehäuse I

Hochwertiges Aluminiumgehäuse | 350° dreh-/ 28° schwenkbar | ohne Fassung | mit Blattfedern



Ø 92mm | Deckenausschnitt: ø 82mm

passende Leuchtmittel

Einsätze der Serien ATUM und COLOURS

Farbe

weiß pulverbeschichtet

Artikelnummer

502-592-50

IP20

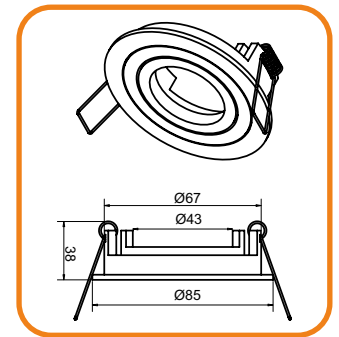


Good to know: Auch für konventionelle MR16 Leuchtmittel oder MR16 Retrofits. Für dieses Aluminiumgehäuse bieten wir auch die passende GU10-Fassung mit Zugentlastung (Art.Nr. 502-698-00) an.



MR16 Deckeneinbaugehäuse II

Hochwertiges Aluminiumgehäuse | 30° schwenkbar | ohne Fassung | mit Montagefedern



IP20

Ø 85mm | Deckenausschnitt: Ø 68mm

passende Leuchtmittel

Einsätze der Serien ATUM und COLOURS

Farbe

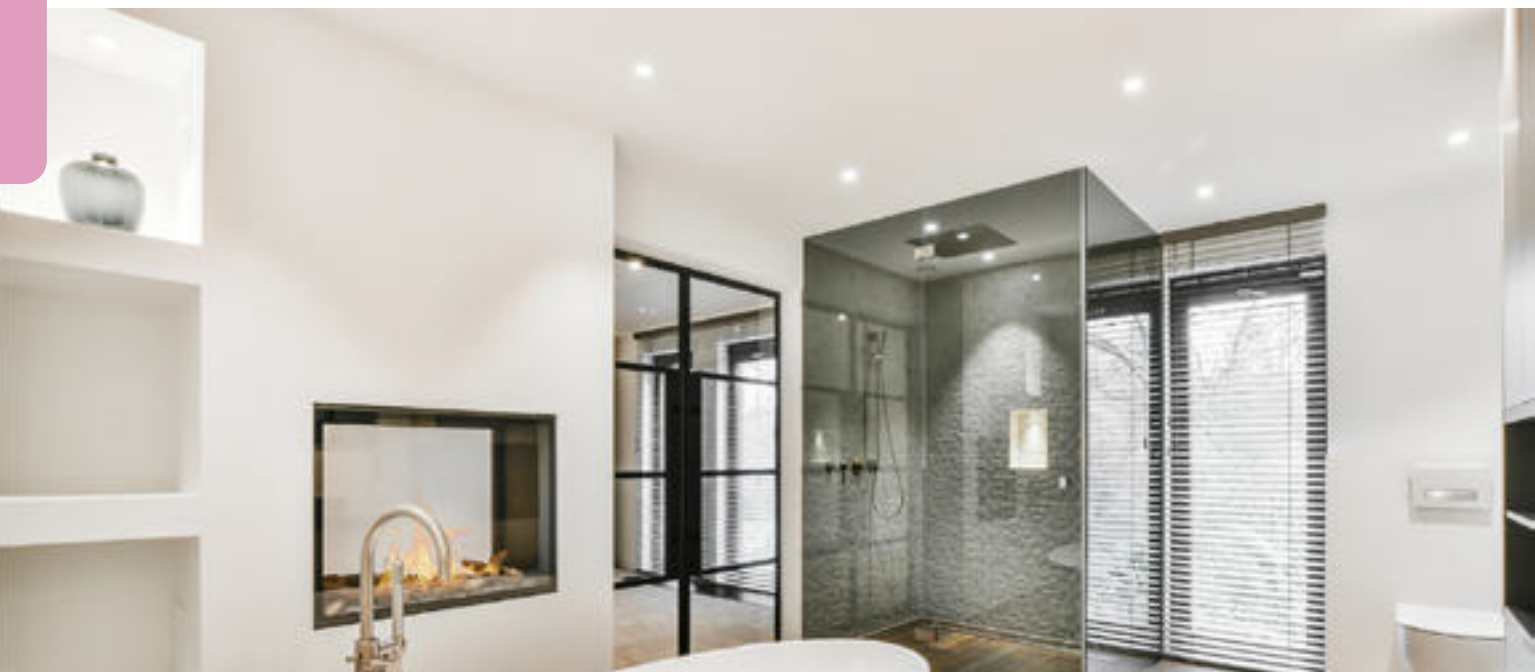
weiß pulverbeschichtet
Aluminium gebürstet

Artikelnummer

502-675-50
502-675-93



Good to know: Auch für konventionelle MR16 Leuchtmittel oder MR16 Retrofits. Für dieses Aluminiumgehäuse bieten wir auch die passende GU10-Fassung mit Zugentlastung (Art.Nr. 502-698-00) an.



MR16 Deckeneinbaugehäuse III

Hochwertiges Aluminiumgehäuse | 30° schwenkbar | ohne Fassung | mit Montagefedern



IP20

ø 85mm | Deckenausschnitt: ø 68mm

passende Leuchtmittel

Einsätze der Serien ATUM und COLOURS

Farbe

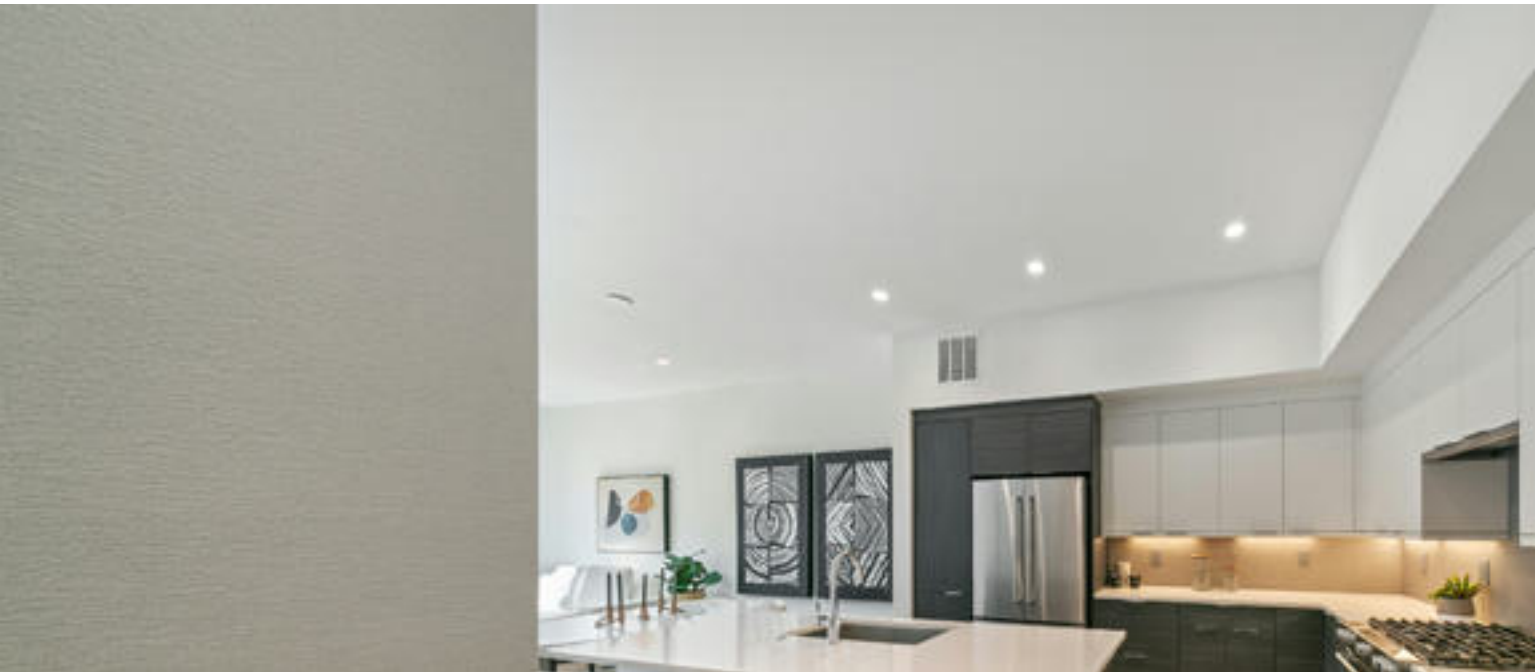
weiß pulverbeschichtet
schwarz pulverbeschichtet
Aluminium gebürstet

Artikelnummer

502-674-50
502-674-51
502-674-93

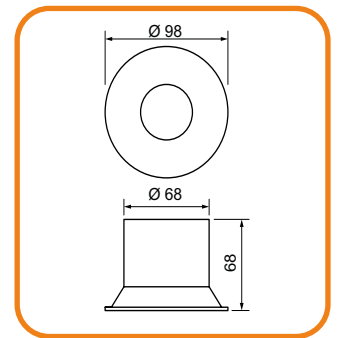


Good to know: Auch für konventionelle MR16 Leuchtmittel oder MR16 Retrofits. Für dieses Aluminiumgehäuse bieten wir auch die passende GU10-Fassung mit Zugentlastung (Art.Nr. 502-698-00) an.



MR16 Deckeneinbaugehäuse IV

Entblendetes Aluminiumgehäuse | 36° schwenkbar | ohne Fassung | mit Montagefedern



IP20

Ø 98mm | Deckenausschnitt: Ø 91mm

passende Leuchtmittel

Einsätze der Serien ATUM und COLOURS

Farbe

weiß pulverbeschichtet
schwarz pulverbeschichtet
Aluminium gebürstet

Artikelnummer

502-662-50
502-662-51
502-662-93

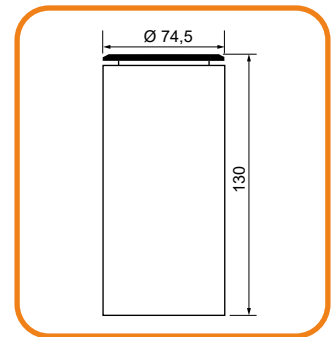


Good to know: Auch für konventionelle MR16 Leuchtmittel oder MR16 Retrofits. Für dieses Aluminiumgehäuse bieten wir auch die passende GU10-Fassung mit Zugentlastung (Art.Nr. 502-698-00) an.



MR16 Deckenaufbaugehäuse

Hochwertiges Aluminiumdruckgussgehäuse | 355° dreh-/30° schwenkbar | ohne Fassung | schraublose Optik durch Deckenamatur mit Bajonett | entblendet durch zurückversetzten Lichtaustritt



ø 74,5mm | Höhe: 130mm

□/◇ IP20

passende Leuchtmittel

Farbe

Artikelnummer

Einsätze der Serien ATUM II und ATUM FLAT

weiß pulverbeschichtet
schwarz pulverbeschichtet

502-600-50
502-600-51

Zubehör · Netzgeräte für ATUM II

Darstellung

Beschreibung

Artikelnummer



Netzgerät phasendimmbare, ø 52mm, Höhe 23mm (siehe S.358)

556-147-50



Netzgerät DALI dimmbar, ø 57mm, Höhe 24mm (siehe S.359)

556-192-50

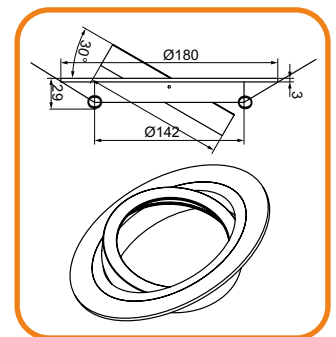


Good to know: Auch für konventionelle MR16 Leuchtmittel oder MR16 Retrofits. Für dieses Aluminiumgehäuse bieten wir auch die passende GU10-Fassung mit Zugentlastung (Art.Nr. 502-698-00) an.



QR111 Deckeneinbaugehäuse I

Hochwertiges Aluminiumgehäuse | 350° dreh-/30° schwenkbar | ohne Fassung | mit Montagefedern



Ø 180mm | Deckenausschnitt: Ø 152mm

IP20

passende Leuchtmittel

Farbe

Artikelnummer

Einsätze der Serien SOL I & SOL II

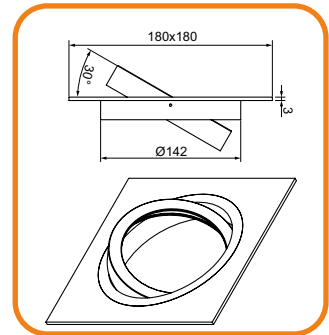
weiß pulverbeschichtet
schwarz pulverbeschichtet
Aluminium gebürstet

502-612-50
502-612-51
502-612-93



QR111 Deckeneinbaugehäuse II

Hochwertiges Aluminiumgehäuse | 350° dreh-/30° schwenkbar | ohne Fassung | mit Montagefedern



IP20

180x180mm | Deckenausschnitt: \varnothing 152mm

passende Leuchtmittel

Einsätze der Serien SOL I & SOL II

Farbe

weiß pulverbeschichtet
schwarz pulverbeschichtet
Aluminium gebürstet

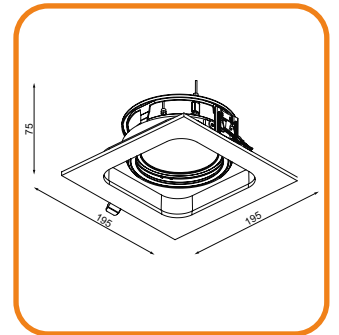
Artikelnummer

502-613-50
502-613-61
502-613-93



QR111 Deckeneinbaugehäuse III

Kardanisches Aluminiumgehäuse | 358° dreh-/ 30° schwenkbar | ohne Fassung | mit Montagefedern | entblendet durch zurückversetzten Lichtaustritt



IP20

195x195mm | Deckenausschnitt: \varnothing 180mm

passende Leuchtmittel

Einsätze der Serien SOL I & SOL II

Farbe Rahmen / Innenbefestigung

weiß - schwarz pulverbeschichtet
schwarz - schwarz pulverbeschichtet
Aluminium geb. - schwarz pulverb.

Artikelnummer

502-661-50
502-661-51
502-661-93

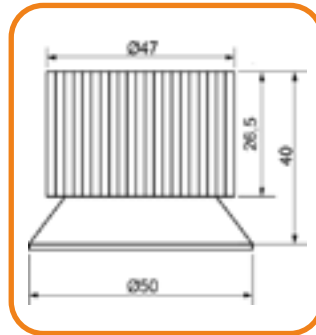


Good to know: Nicht fündig geworden? Schau doch mal in unseren Kategorien Einbauleuchten und Downlights – dort findest Du weitere Lösungen für jeden Anwendungsbereich



ATUM II Single Colour & Dim2Warm · CC

MR16 Einsatz ATUM II | single colour & dim2warm | 38° Reflektor mit Schutzglas | Leitung: 200mm



max. 350 mA | single colour | MR16 Ø 50mm | Höhe: 40mm

Nennleistung	CRI	Farbtemperatur	Lichtstrom	EEK	Artikelnummer
typ. 6,2 W	>80	2700 K	760 lm	E	575-506-2700
		3000 K	790 lm		575-506-3000
		4000 K	830 lm		575-506-4000
>90	>90	2700 K	650 lm	F	575-506-2701
		3000 K	660 lm		575-506-3001

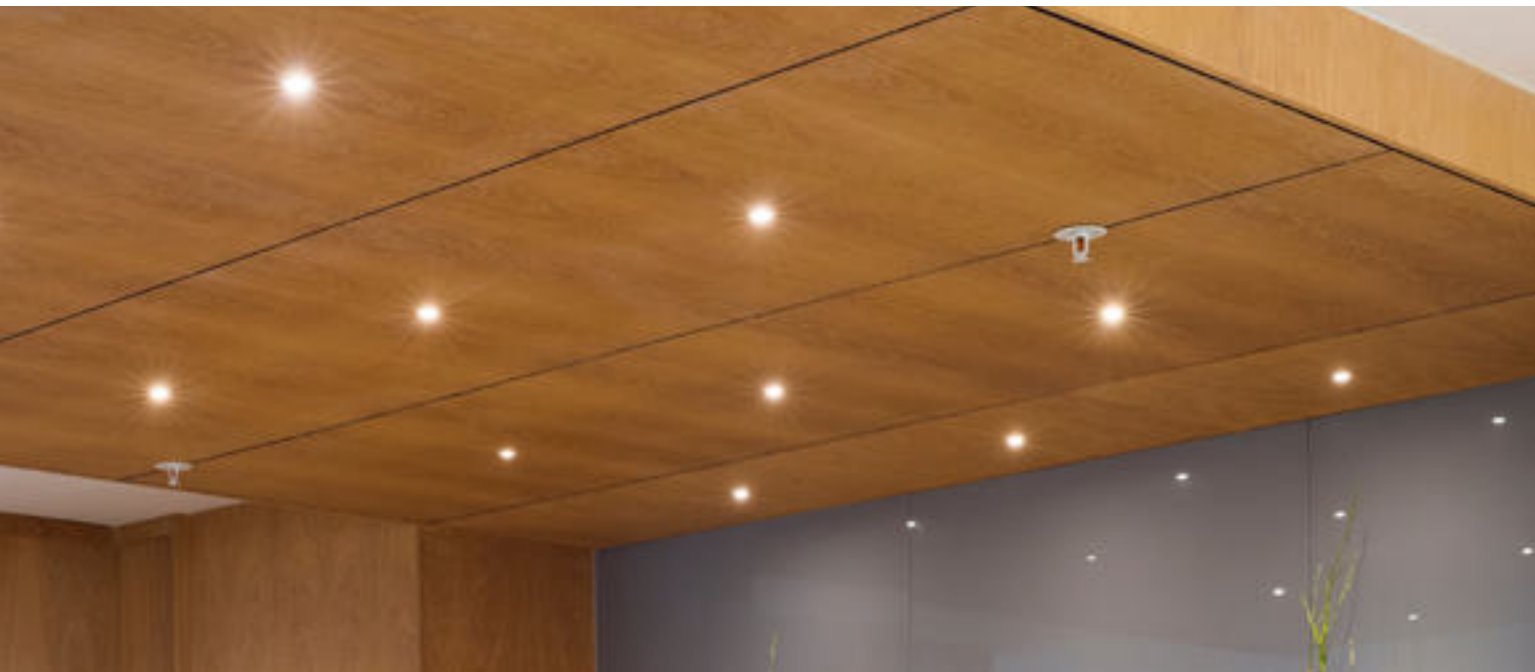


max. 350 mA | dim2warm | MR16 Ø 50mm | Höhe: 40mm

Nennleistung	CRI	Farbtemperatur	Lichtstrom	EEK	Artikelnummer
typ. 6,1 W	>90	1800 K - 3000 K	50 lm - 480 lm	F	575-512-1830



Good to know: Auf Wunsch liefern wir die single colour Module und dazugehörige Netzgeräte vorkonfektioniert mit passenden Stecksystemen – für eine schnelle und sichere Installation.



ATUM II Single Colour & Dim2Warm • Zubehör

Unabhängige Netzgeräte | Eingangsspannung: 220-240 Vac

□ IP20

Dimmung	Anzahl Einsätze pro Netzgerät	Artikelnummer
ON/OFF	1x	556-202-50
	2x	556-203-50
PHASE	1x	556-120-50
	2x	556-142-50
DALI	1-2x	556-318-00 + 2x 556-318-10 (Zugentlaster)
	CASAMBI	1-2x
	1x	559-980-00 + 1x 552-612-50 (DC Netzgerät)



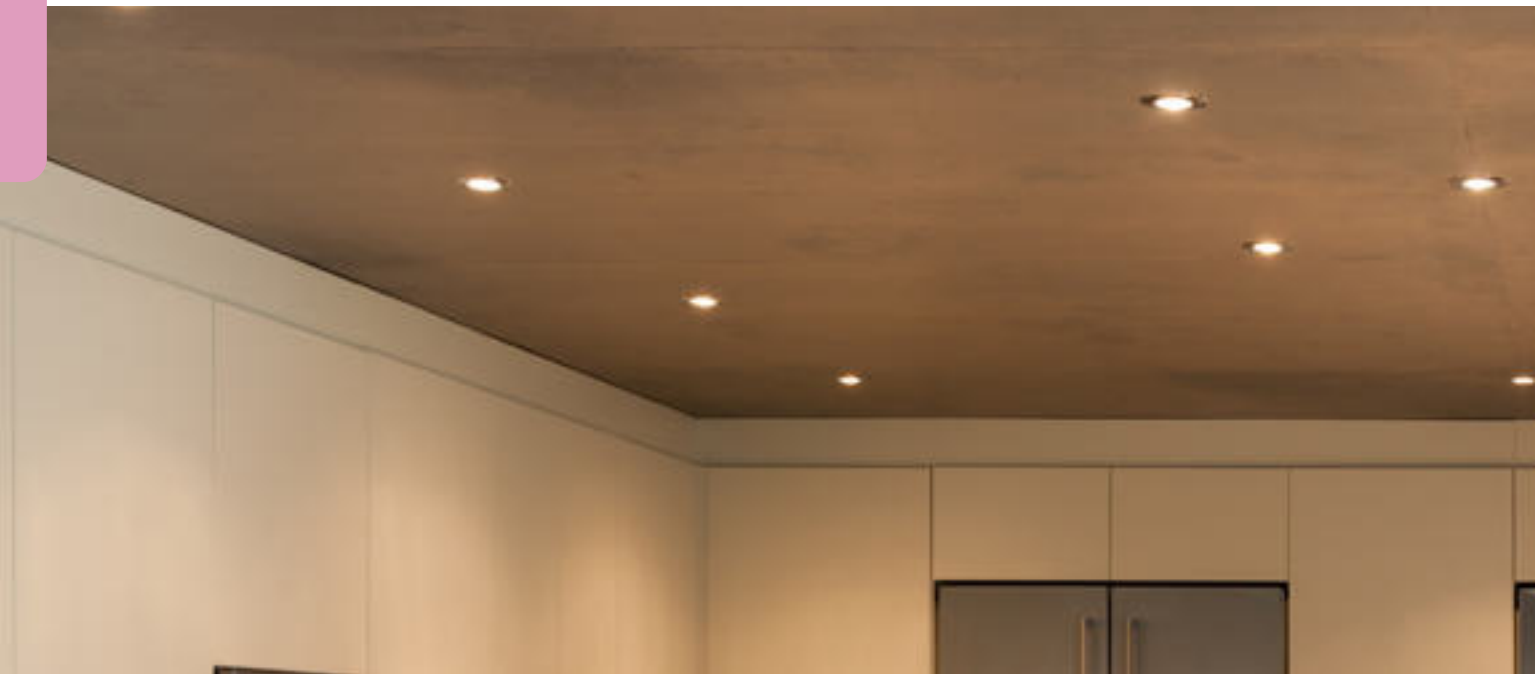
Abbildungsbeispiel

Wechselreflektoren

Beschreibung	Artikelnummer
Reflektor 20°	538-028-20
Reflektor 38°	538-028-38
Reflektor 60°	538-028-60

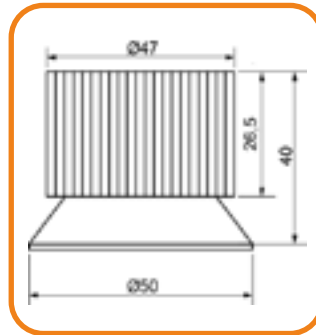


Good to know: Die Angaben dienen als Orientierung für die Auswahl unserer Netzgeräte. Weitere passende Netzgeräte findest Du in der Kategorie Netzgeräte. Bei Fragen stehen wir Dir gern beratend zur Seite.



ATUM II Tunable White & Zubehör · CC

MR16 Einsatz ATUM II | tunable white | 38° Reflektor mit Schutzglas | Leitung: 200mm



max. 2x350 mA | tunable white | MR16 ø 50mm | Höhe: 40mm



Nennleistung	CRI	Farbtemperatur	Lichtstrom	EEK	Artikelnummer
typ. 6,1 W pro Kanal	>90	2700 K / 6500 K	600 lm / 700 lm	F	575-506-2765

Unabhängige Netzgeräte | Eingangsspannung: 220-240 Vac



Dimmung	Anzahl Einsätze pro Netzgerät	Artikelnummer
DALI	1-2x	556-351-00 + 2x 556-351-10 (Zugentlaster)
CASAMBI	1x	559-974-00 + 1x 559-612-50 (DC Netzgerät)

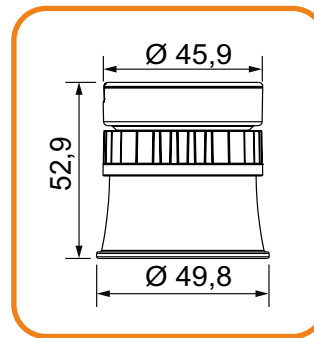
Wechselreflektoren

Reflektor	Artikelnummer
20°	538-028-20
60°	538-028-60



ATUM 24 & Zubehör • CV

MR16 Einsatz ATUM 24 | single colour | 38° Reflektor mit Schutzglas | Leitung: 200mm



24 Vdc | single colour | MR16 ø 50mm | Höhe: 52,9mm



Nennleistung	CRI	Farbtemperatur	Lichtstrom	EEK	Artikelnummer
6,2 W	>90	2700 K 3000 K	650 lm 670 lm	F	575-520-2701 575-520-3001

Unabhängige Netzgeräte | Eingangsspannung: 220-240 Vac



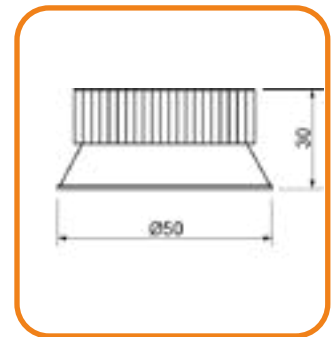
Dimmung	Anzahl Einsätze pro Netzgerät	Artikelnummer
ON/OFF	1-16x	552-601-50
PHASE	6-16x	552-629-50
DALI	1-12x	552-662-60
CASAMBI	1-18x	559-979-00 + 1x 552-626-50
FUNK	1-24x	552-168-00 + 1x 552-626-50
DMX	1-24x	552-435-00 + 1x 552-626-50

Wechselreflektoren

Reflektor	Artikelnummer
15°	538-029-15
25°	538-029-25
60°	538-029-60

ATUM FLAT & Zubehör • CC

MR16 Einsatz ATUM FLAT | single colour | 40° Sekundäroptik | Leitung: 200mm



max. 500 mA | single colour | MR16 \varnothing 50mm | Höhe: 30mm

Nennleistung	CRI	Farbtemperatur	Lichtstrom	EEK	Artikelnummer
typ. 4,5 W	>80	2700 K	430 lm	E	575-508-2700
		3000 K	450 lm		575-508-3000
	>90	2700 K	350 lm	F	575-508-2701



Unabhängige Netzgeräte | Eingangsspannung: 220-240 Vac

IP20

Dimmung	Anzahl Einsätze pro Netzgerät	Artikelnummer
ON/OFF	1x	556-222-50
	2-3x	556-223-50
PHASE	1x	556-137-50
	3-4x	556-127-50
DALI	1-4x	556-318-00 + 2x 556-318-10
CASAMBI	1-3x	556-057-5
	1x	559-980-01 + 1x 552-612-50

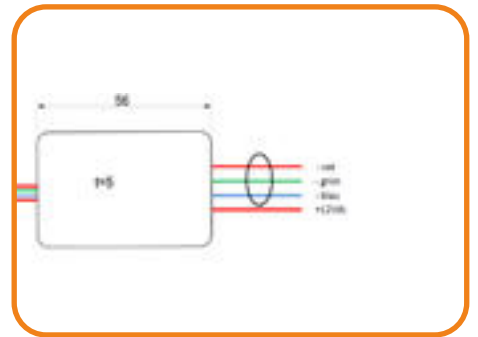
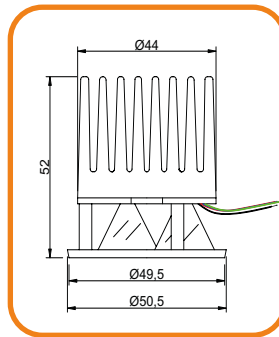


Good to know: Die Angaben dienen als Orientierung für die Auswahl unserer Netzgeräte. Weitere passende Netzgeräte findest Du in der Kategorie Netzgeräte. Bei Fragen stehen wir Dir gern beratend zur Seite.



COLOURS Einsätze

MR16 Einsatz COLOURS | Multicolour | 45° Sekundäroptik | Leitung: 300mm | negativ gesteuert



12 Vdc | RGB+W | MR16 ø 50mm | Höhe: 52mm

Nennleistung	LED Farbe	Farbtemperatur / Wellenlänge	Lichtstrom	EEK	Artikelnummer
16,8 W	kaltweiß	5650-6300 K	380 lm	D	555-603-02
	rot	619-630 nm	160 lm		
	grün	520-530 nm	330 lm		
	blau	450-460 nm	50 lm		
	warmweiß	2670-3050 K	250 lm	E	555-603-03
	rot	619-630 nm	160 lm		
	grün	520-530 nm	330 lm		
	blau	450-460 nm	50 lm		



12 Vdc | RGB | MR16 ø 50mm | Höhe: 52mm

Nennleistung	LED Farbe	Wellenlänge	Lichtstrom	Artikelnummer
13,8 W	rot	620-630 nm	66 lm	557-603-98
	grün	515-535 nm	135 lm	
	blau	450-475 nm	27 lm	



COLOURS • Zubehör

Unabhängige Netzgeräte | Eingangsspannung: 220-240 Vac

IP20

Dimmung	Anzahl Einsätze pro Netzgerät	Artikelnummer
DALI	1-4x (RGB+W) 1-5x (RGB)	552-410-00 + 550-600-50 (Netzgerät)
CASAMBI	1-4x (RGB+W)	559-975-00 alternativ 559-975-10 + 550-600-50 (Netzgerät)
	1-5x (RGB)	559-976-00 + 550-600-50 (Netzgerät)
FUNK	1-4x (RGB+W) 1-5x (RGB)	552-168-00 + 550-600-50 (Netzgerät)
DMX	1-4x (RGB+W) 1-5x (RGB)	552-435-00 + 550-600-50 (Netzgerät)



Abbildungsbeispiel

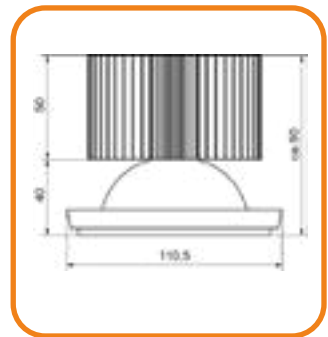


Good to know: Die Angaben dienen als Orientierung für die Auswahl unserer Netzgeräte. Weitere passende Netzgeräte findest Du in der Kategorie Netzgeräte. Bei Fragen stehen wir Dir gern beratend zur Seite.



SOL I BASIC · CC

QR111 Einsatz SOL I BASIC | single colour | Reflektoren 18/30/50° | CRI>90 | Leitung: 500mm



IP20

SOL I BASIC | max. 1050 mA | 18° Reflektor



Nennleistung	Farbtemperatur	Lichtstrom	EEK	Artikelnummer
typ. 37 W	2700 K	4275 lm	D	585-204-2701
	3000 K	4409 lm	D	585-204-3001
	3500 K	4524 lm	C	585-204-3501
	4000 K	4624 lm	C	585-204-4001

SOL I BASIC | max. 1050 mA | 30° Reflektor



Nennleistung	Farbtemperatur	Lichtstrom	EEK	Artikelnummer
typ. 37 W	2700 K	4225 lm	D	585-203-2701
	3000 K	4378 lm	D	585-203-3001
	3500 K	4492 lm	C	585-203-3501
	4000 K	4593 lm	C	585-203-4001

SOL I BASIC | max. 1050 mA | 50° Reflektor

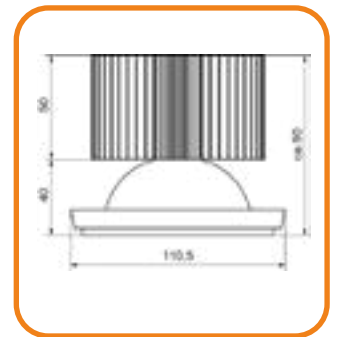


Nennleistung	Farbtemperatur	Lichtstrom	EEK	Artikelnummer
typ. 37 W	2700 K	4225 lm	D	585-205-2701
	3000 K	4388 lm	D	585-205-3001
	3500 K	4502 lm	C	585-205-3501
	4000 K	4604 lm	C	585-205-4001



SOL I PREMIUM • CC

QR111 Einsatz SOL I PREMIUM | single colour | Reflektoren 18/30/50° | CRI>90 | Leitung: 500mm



IP20

SOL I PREMIUM | max. 1050 mA | 18° Reflektor



Nennleistung	Farbtemperatur	Lichtstrom	EEK	Artikelnummer
typ. 37 W	2700 K	5157 lm	E	583-204-2701
	3000 K	5262 lm		583-204-3001
	3500 K	5314 lm		583-204-3501
	4000 K	5367 lm		583-204-4001

SOL I PREMIUM | max. 1050 mA | 30° Reflektor



Nennleistung	Farbtemperatur	Lichtstrom	EEK	Artikelnummer
typ. 37 W	2700 K	5120 lm	E	583-203-2701
	3000 K	5225 lm		583-203-3001
	3500 K	5277 lm		583-203-3501
	4000 K	5329 lm		583-203-4001

SOL I PREMIUM | max. 1050 mA | 50° Reflektor

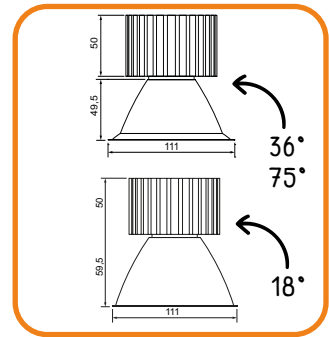
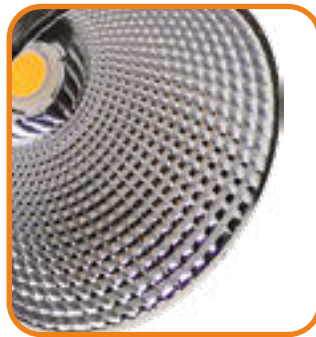


Nennleistung	Farbtemperatur	Lichtstrom	EEK	Artikelnummer
typ. 37 W	2700 K	5132 lm	E	583-205-2701
	3000 K	5238 lm		583-205-3001
	3500 K	5289 lm		583-205-3501
	4000 K	5342 lm		583-205-4001



SOL II BASIC · CC

QR111 Einsatz SOL II BASIC | single colour | Reflektoren 18/36/75° | CRI>90 | Leitung: 500mm



IP20

SOL II BASIC | max. 1050 mA | 18° Reflektor



Nennleistung	Farbtemperatur	Lichtstrom	EEK	Artikelnummer
typ. 37 W	2700 K	4025 lm	D	585-207-2701
	3000 K	4170 lm	D	585-207-3001
	3500 K	4279 lm	C	585-207-3501
	4000 K	4375 lm	C	585-207-4001

SOL II BASIC | max. 1050 mA | 36° Reflektor



Nennleistung	Farbtemperatur	Lichtstrom	EEK	Artikelnummer
typ. 37 W	2700 K	3965 lm	D	585-208-2701
	3000 K	4108 lm	D	585-208-3001
	3500 K	4215 lm	C	585-208-3501
	4000 K	4310 lm	C	585-208-4001

SOL II BASIC | max. 1050 mA | 75° Reflektor

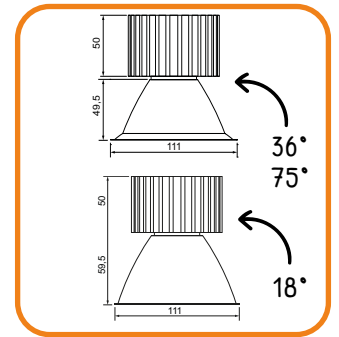
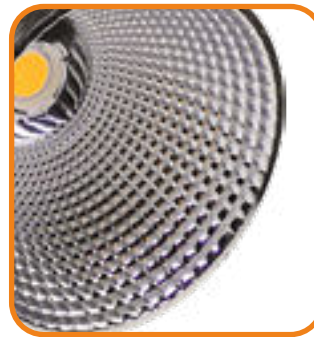


Nennleistung	Farbtemperatur	Lichtstrom	EEK	Artikelnummer
typ. 37 W	2700 K	3949 lm	D	585-209-2701
	3000 K	4091 lm	D	585-209-3001
	3500 K	4198 lm	C	585-209-3501
	4000 K	4292 lm	C	585-209-4001



SOL II PREMIUM • CC

QR111 Einsatz SOL II PREMIUM | single colour | Reflektoren 18/36/75° | CRI>90 | Leitung: 500mm



IP20

SOL II PREMIUM | max. 1050 mA | 18° Reflektor



Nennleistung	Farbtemperatur	Lichtstrom	EEK	Artikelnummer
typ. 37 W	2700 K 3000 K 3500 K 4000 K	4879 lm 4979 lm 5027 lm 5078 lm	E	583-207-2701 583-207-3001 583-207-3501 583-207-4001

SOL II PREMIUM | max. 1050 mA | 36° Reflektor



Nennleistung	Farbtemperatur	Lichtstrom	EEK	Artikelnummer
typ. 37 W	2700 K 3000 K 3500 K 4000 K	4806 lm 4904 lm 4952 lm 5002 lm	E	583-208-2701 583-208-3001 583-208-3501 583-208-4001

SOL II PREMIUM | max. 1050 mA | 75° Reflektor



Nennleistung	Farbtemperatur	Lichtstrom	EEK	Artikelnummer
typ. 37 W	2700 K 3000 K 3500 K 4000 K	4786 lm 4884 lm 4932 lm 4981 lm	E	583-209-2701 583-209-3001 583-209-3501 583-209-4001



Finde schnell, was Du suchst

DEIN NAVIGATOR ZU UNSEREN PRODUKTEN

LICHTSANIERUNG

Altes Licht - neu gedacht

EINFÜHRUNG	S. 130-131
LIGHTS ² RUND & RING	S. 132-137
LIGHTS ² LINEAR	S. 138-161
LFS CONTACT	S. 162-171
ZUBEHÖR	S. 172-173

Mehr als nur ein Lichtblick - LIGHTS², LFS LIGHTS² & LFS CONTACT

DIE HELDEN DER LEUCHTENBRANCHE

Beleuchtung ist entscheidend für Effizienz & Atmosphäre in Deinem Raum oder Unternehmen. Der technische Wandel und neue gesetzliche Vorgaben erfordern den Umstieg auf moderne, nachhaltige & kosteneffiziente Lösungen. So sorgt die richtige Beleuchtung nicht nur für bessere Lichtverhältnisse, sondern senkt auch Energiekosten und schont die Umwelt.

Mit **LIGHTS²** wird die Sanierung Deiner bestehenden Beleuchtungssysteme schnell, effizient & unkompliziert. Dank modernster LED-Technologie kannst Du Deine Anlagen ganz einfach auf den neuesten Stand bringen – für eine deutlich bessere Energieeffizienz und eine nachhaltige Beleuchtungslösung.

Das **LFS-CONTACT** System bietet Dir zudem die Möglichkeit, neue Lichtkonzepte normgerecht umzusetzen. Mit standardisierten Längen, Schnittstellen und modularen Komponenten kannst Du moderne Lichtsysteme flexibel planen & installieren – zeitsparend und zukunftssicher. Egal ob Sanierung oder Neuprojekt: Mit LIGHTS² und LFS erhältst Du intelligente, effiziente und normgerechte Beleuchtungslösungen.

Wir haben die Vorteile von LIGHTS² und LFS kombiniert, um unser **LFS LIGHTS²** zu schaffen, das dem Umrüster nicht nur die gewohnten Funktionen, sondern auch unterschiedliche Abstrahlcharakteristika bietet.

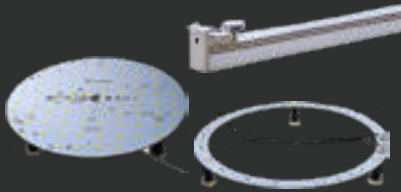
”

Design bleibt, Fortschritt zieht ein.



Flexible LED-Sanierung oder Lichtkonzeption

UNSERE TOP 3 BELEUCHTUNGSLÖSUNGEN IM VERGLEICH



Umrüstset **LIGHTS²**

Rundleuchten
Ringleuchten T5/T8
Linearleuchten T5/T8

Einfacher Austausch im
bestehenden System



Umrüstset Plus **LFS LIGHTS²**

Linearleuchten T5/T8
mit Lichtlenkung

Einfacher Austausch im
bestehenden System



Neuausstattung **LFS CONTACT**

Austauschbares Modul
mit Lichtlenkung.

Für Um- & Erstausrüster

MEHR INFOS
ONLINE



Rundleuchte LIGHTS²

RUND. RAFFINIERT. READY.

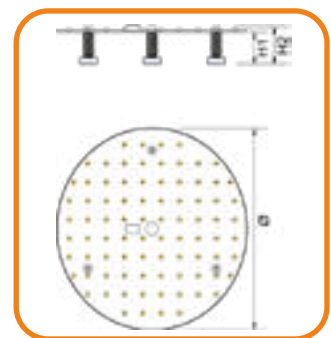
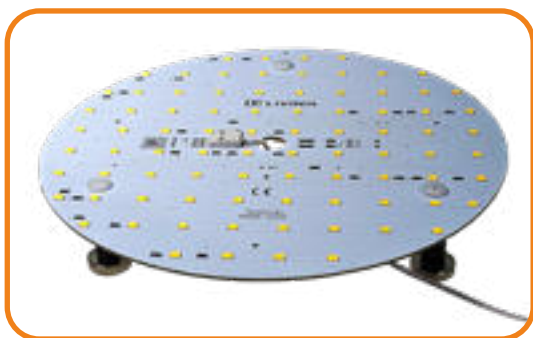
Das LIGHTS² Rundmodul vereint Effizienz mit maximaler Flexibilität: Es sind drei Standardgrößen (Ø 148–308 mm) erhältlich, bis zu 5000 lm bei 3000 oder 4000 K – mit einem Farbwiedergabeindex von CRI>80.

Dank Magneten und praktischer Plug & Play-Verkabelung ist die Installation im Handumdrehen erledigt. Wählbare Abstände (25 oder 40 mm) sorgen für variable Lichtwirkung und gestalterische Freiheit.

Auch Sonderwünsche realisieren wir problemlos – ob individuelle Größen, Farbtemperaturen, CRI-Werte oder Kabellängen.

LIGHTS² · Rundmodul

Umrüstset zur einfachen Lichtsanierung bestehender Leuchten | CRI>80 | 120° Abstrahlwinkel | Magnetbefestigung (25mm oder 40mm Höhe) und Plug&Play Steck-System



IP00

Ø 148mm | H1: 25mm | H2: 31mm



Ausgangsstrom	Nennleistung	Anzahl LED	Farbtemperatur	Lichtstrom	EEK	Artikelnummer
700 mA	14 W	36	3000 K 4000 K	1700 lm 1700 lm	E	605-031-3000 605-031-4000

LIGHTS² · Rundmodul

ø 148mm | H1: 40mm | H2: 46mm 

Ausgangsstrom	Nennleistung	Anzahl LED	Farbtemperatur	Lichtstrom	EEK	Artikelnummer
700 mA	14 W	36	3000 K 4000 K	1700 lm 1700 lm	E	605-031-3010 605-031-4010

ø 173mm | H1: 25mm | H2: 31mm 

Ausgangsstrom	Nennleistung	Anzahl LED	Farbtemperatur	Lichtstrom	EEK	Artikelnummer
500 mA	18 W	84	3000 K 4000 K	2280 lm 2450 lm	E	605-032-3000 605-032-4000

ø 173mm | H1: 40mm | H2: 46mm 

Ausgangsstrom	Nennleistung	Anzahl LED	Farbtemperatur	Lichtstrom	EEK	Artikelnummer
500 mA	18 W	84	3000 K 4000 K	2280 lm 2450 lm	E	605-032-3010 605-032-4010

ø 244mm | H1: 25mm | H2: 31mm  

Ausgangsstrom	Nennleistung	Anzahl LED	Farbtemperatur	Lichtstrom	EEK	Artikelnummer
700 mA	19 W	63	3000 K 4000 K	3060 lm 3468 lm	D C	605-033-3000 605-033-4000

ø 244mm | H1: 40mm | H2: 46mm  

Ausgangsstrom	Nennleistung	Anzahl LED	Farbtemperatur	Lichtstrom	EEK	Artikelnummer
700 mA	19 W	63	3000 K 4000 K	3060 lm 3468 lm	D C	605-033-3010 605-033-4010

ø 308mm | H1: 25mm | H2: 31mm 

Ausgangsstrom	Nennleistung	Anzahl LED	Farbtemperatur	Lichtstrom	EEK	Artikelnummer
500 mA	30 W	98	3000 K 4000 K	4410 lm 4998 lm	D	605-034-3000 605-034-4000

ø 308mm | H1: 40mm | H2: 46mm 

Ausgangsstrom	Nennleistung	Anzahl LED	Farbtemperatur	Lichtstrom	EEK	Artikelnummer
500 mA	30 W	98	3000 K 4000 K	4410 lm 4998 lm	D	605-034-3010 605-034-4010



Good to know: Auf der nächsten Doppelseite findest Du die passenden Netzgeräte – mit verschiedenen Ansteuerungsmöglichkeiten für maximale Flexibilität in Planung und Anwendung.

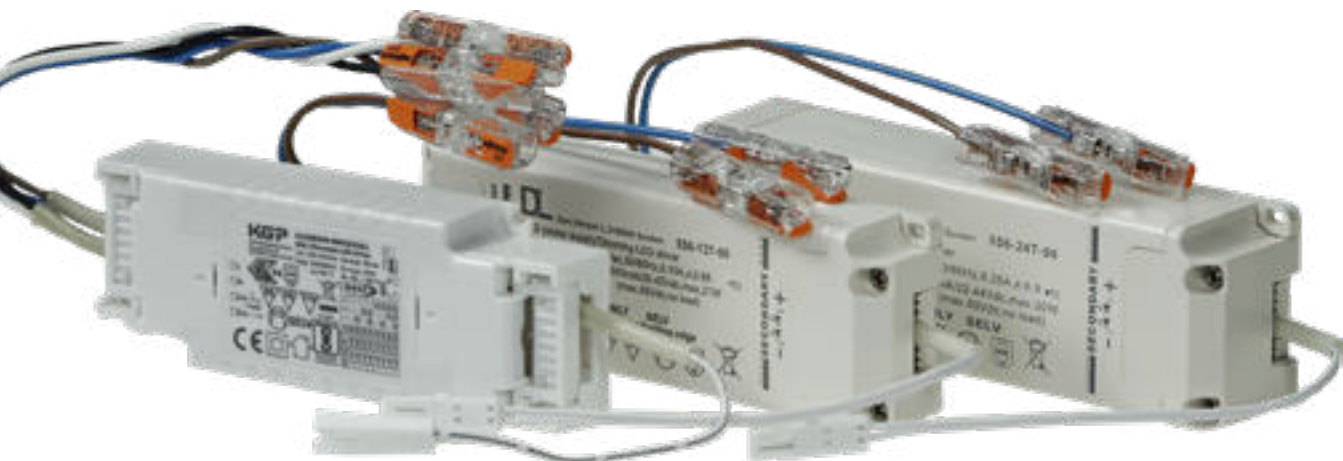


LIGHTS² Rundmodul Netzgeräte

VOLLE KONTROLLE – GANZ NACH BEDARF

Für maximale Flexibilität im Projekt bieten wir die passenden Netzgeräte in drei Varianten: ON/OFF für klassische Anwendungen, DALI für intelligente Lichtsteuerung & Phasendimmung für einfache Nachrüstung.

So findest Du für jedes Projekt die passende Lösung – effizient, kompatibel und zuverlässig.



LIGHTS² · Zubehör Rundmodul

LIGHTS² Netzgeräte für werkzeuglose Montage



□ IP20

Netzgerät ON/OFF | Eingangsspannung 220-240 Vac

Ausgangsstrom	Nennleistung	Artikelnummer
700 mA	max. 15 W	605-210-50
500 mA	max. 30 W	605-211-50
700 mA	max. 30 W	605-212-50

Netzgerät PHASE | Eingangsspannung: 220-240 Vac

Ausgangsstrom	Nennleistung	Artikelnummer
700 mA	max. 15 W	605-230-50
500 mA	max. 21 W	605-231-50
700 mA	max. 22 W	605-232-50
700 mA	max. 30 W	605-233-50

Netzgerät DALI | Eingangsspannung: 220-240 Vac

Ausgangsstrom	Nennleistung	Artikelnummer
700 mA	max. 35 W	605-240-50
500 mA	max. 20 W	605-241-50
500 mA	max. 40 W	605-242-50



Good to know: Diese Netzgeräte liefern wir serienmäßig mit Längsverbindungsklemme – für maximale Flexibilität bei der Installation & die einfache Nutzung bestehender Kabelbäume oder originaler Leuchtenklemmen.



Ringmodul LIGHTS²

RUNDUM DURCHDACHT

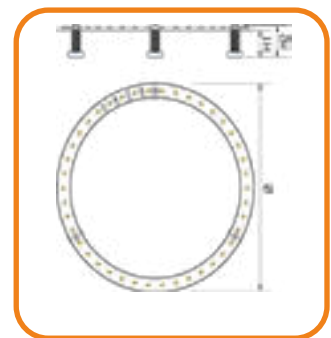
Die LIGHTS² Ringleuchte überzeugt durch ihr präzises Lichtbild und ihre flexible Einsatzfähigkeit. Erhältlich in drei Standardgrößen (Ø 148–308 mm) mit 3000 K oder 4000 K und bis zu 5000 Lumen, bietet sie zuverlässige Lichtqualität mit einem CRI>80.

Das durchdachte Montagesystem mit Magnetbefestigung, wahlweise 25 oder 40 mm Abstandshalter, sowie das Plug & Play-Stecksystem sorgen für eine schnelle und saubere Installation.

Individuelle Anforderungen? Kein Problem. Ob Größe, Farbtemperatur, Farbwiedergabe oder Kabellänge – die lights² Ringleuchte lässt sich auf Ihr Projekt abstimmen.

LIGHTS² · Ringmodul

Umrüstset zur einfachen Lichtsanierung bestehender Leuchten | CRI>80 | 120° Abstrahlwinkel | Magnetbefestigung (25mm oder 40mm Höhe) und Plug&Play Steck-System



IP00

Ø 225mm | H1: 25mm | H2: 31mm



Ausgangsstrom	Nennleistung	Anzahl LED	Farbtemperatur	Lichtstrom	EEK	Artikelnummer
700 mA	17 W	56	3000 K 4000 K	2688 lm 2856 lm	D	605-035-3000 605-035-4000

LIGHTS² · Ringmodul

ø 225mm | H1: 40mm | H2: 46mm



Ausgangsstrom	Nennleistung	Anzahl LED	Farbtemperatur	Lichtstrom	EEK	Artikelnummer
700 mA	17 W	56	3000 K 4000 K	2688 lm 2856 lm	D	605-035-3010 605-035-4010

ø 300mm | H1: 40mm | H2: 10,5mm



Ausgangsstrom	Nennleistung	Anzahl LED	Farbtemperatur	Lichtstrom	EEK	Artikelnummer
700 mA	17 W	63	3000 K 4000 K	2688 lm 2856 lm	D	605-036-3020 605-036-4020

ø 300mm | H1: 25mm | H2: 31mm



Ausgangsstrom	Nennleistung	Anzahl LED	Farbtemperatur	Lichtstrom	EEK	Artikelnummer
700 mA	17 W	63	3000 K 4000 K	2688 lm 2856 lm	D	605-036-3000 605-036-4000

ø 300mm | H1: 40mm | H2: 46mm



Ausgangsstrom	Nennleistung	Anzahl LED	Farbtemperatur	Lichtstrom	EEK	Artikelnummer
700 mA	17 W	63	3000 K 4000 K	2688 lm 2856 lm	D	605-036-3010 605-036-4010

LIGHTS² · Zubehör Ringmodul

Netzgerät ON/OFF | Eingangsspannung: 220-240 Vac

IP20

Ausgangsstrom	Nennleistung	Artikelnummer
700 mA	max 30 W	605-212-50

Netzgerät PHASE | Eingangsspannung: 220-240 Vac

Ausgangsstrom	Nennleistung	Artikelnummer
700 mA	max 22 W	605-232-50

Netzgerät DALI | Eingangsspannung: 220-240 Vac

Ausgangsstrom	Nennleistung	Artikelnummer
700 mA	max 22 W	605-240-50



Good to know: Diese Netzgeräte liefern wir serienmäßig mit Längsverbindungsklemme – für maximale Flexibilität bei der Installation & die einfache Nutzung bestehender Kabelbäume oder originaler Leuchtenklemmen.

Einfachen Umstellung mit LIGHTS² & LFS LIGHTS²

So funktioniert´s:

(1 + 2) Nach dem Öffnen des Gehäuses werden die alten Leuchtmittel (T5, T8), die beidseitige Verkabelung, Fassungen und Vorschaltgeräte sorgfältig demontiert und entsorgt, nur das Gehäuse der gewünschten Leuchte und die Eingangsklemme bleiben bestehen.

(3) Die bereits vormontierte magnetische Befestigung ermöglicht es, die neuen LED-Lichtmodule sicher und präzise an das vorhandene Gehäuseblech der Leuchte anzubringen. Dies vereinfacht den Vorgang erheblich und reduziert die Installationszeit.

(4) Abschließend wird das neue LED-Netzgerät angeschlossen & die Leuchte wieder zusammengebaut. Das Ergebnis ist ein effizienteres und langlebigeres Licht.



Good to know: Die Plug & Play-Verbindung erfolgt durch ein Stecksystem zwischen Lampe und Netzgerät. Die Lampe rastet magnetisch ein und zentriert sich in den alten Fassungsstanzungen des Geräteträgers.



”

So unkompliziert war es
noch nie!



Linearleuchte LIGHTS² T5

GERADLINIG. EFFIZIENT. T5 WAR GESTERN.

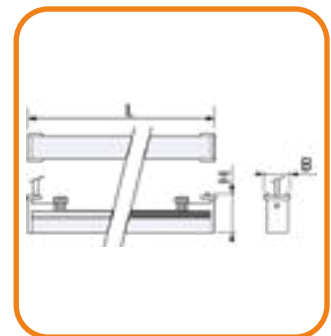
Die LIGHTS² Linearleuchte ist die smarte LED-Lösung zur Ablöse herkömmlicher T5-Röhren – schlank im Design, stark in der Leistung. Mit homogener Lichtverteilung, 3000 K oder 4000 K liefert sie hochwertiges Licht bei gleichzeitig guter Energieeffizienz (CRI>90).

Die Schnellmontage mit Magnetbefestigung und das Plug & Play-Stecksystem ermöglichen eine zeitsparende Installation – passgenau für bestehende Fassungs-Stanzungen. Ideal für Sanierungen ebenso wie für neue Lichtkonzepte.

Auch individuelle Anforderungen lassen sich realisieren: Ob Länge, Farbtemperatur, CRI oder Kabel-länge – wir liefern maßgeschneiderte Lösungen.

LIGHTS² · Linearleuchte T5 Ersatz

Umrüstset zur einfachen Lichtsanierung bestehender T5 Leuchten | CRI>90 | 180° Abstrahlwinkel
Magnetbefestigung und Plug&Play Steck-System



IP20

24 Vdc | Ersatz für T5-24 W HO-550mm



Nennleistung	Abmessung (LxBxH) in mm	Farbtemperatur	Lichtstrom	EEK	Artikelnummer
8 W	567x18x29,2	3000K 4000K	1140 lm 1229 lm	C	605-001-3020 605-001-4020

LIGHTS² · Linearleuchte T5 Ersatz

24 Vdc | Ersatz für T5-39 W HO-850mm



Nennleistung	Abmessung (LxBxH) in mm	Farbtemperatur	Lichtstrom	EEK	Artikelnummer
12,2 W	867x18x29,2	3000 K 4000 K	1762 lm 1899 lm	C	605-002-3020 605-002-4020

24 Vdc | Ersatz für T5-54 W HO-1150mm



Nennleistung	Abmessung (LxBxH) in mm	Farbtemperatur	Lichtstrom	EEK	Artikelnummer
16,6 W	1167x18x29,2	3000 K 4000 K	2384 lm 2570 lm	C	605-003-3020 605-003-4020

24 Vdc | Ersatz für T5-49 W HO-1450mm



Nennleistung	Abmessung (LxBxH) in mm	Farbtemperatur	Lichtstrom	EEK	Artikelnummer
20,9 W	1467x18x29,2	3000 K 4000 K	3006 lm 3240 lm	C	605-004-3020 605-004-4020

LIGHTS² · Zubehör für T5 & T8 Ersatz

Netzgerät ON/OFF | Eingangsspannung 220-240 Vac



Ausgangsspannung	Nennleistung	Artikelnummer
24 Vdc	max. 30 W max. 45 W max. 60 W	605-259-50 605-260-50 605-261-50

Netzgerät DALI | Eingangsspannung 220-240 Vac

Ausgangsspannung	Nennleistung	Artikelnummer
24 Vdc	max. 30 W max. 60 W	605-280-50 605-281-50

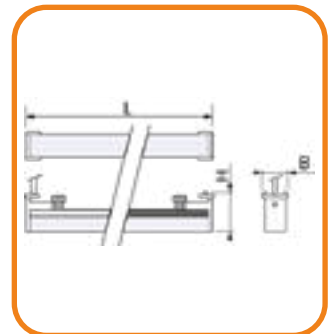


Good to know: Alle Netzgeräte werden primär mit Längsverbinder-Klemme und sekundär mit Plug & Play-Stecksystem mit 2 Abgängen geliefert. Weitere Zuleitungen / Verteiler auf Anfrage.



LIGHTS² · Linearleuchte T8 Ersatz

Umrüstset zur einfachen Lichtsanierung bestehender T8 Leuchten | CRI>90 | 180° Abstrahlwinkel
Magnetbefestigung und Plug&Play Steck-System



IP20



24 Vdc | Ersatz für T8-18 W-600 mm

Nennleistung	Abmessung (LxBxH) in mm	Farbtemperatur	Lichtstrom	EEK	Artikelnummer
8,6 W	612x18x35,3	3000 K 4000 K	1224 lm 1340 lm	C	605-010-3001 605-010-4001

LIGHTS² · Linearleuchte T8 Ersatz24 Vdc | Ersatz für T8-16 W-720 mm 

Nennleistung	Abmessung (LxBxH) in mm	Farbtemperatur	Lichtstrom	EEK	Artikelnummer
10 W	742x18x35,3	3000K 4000K	1451lm 1555 lm	C	605-011-3001 605-011-4001

24 Vdc | Ersatz für T8-25 W-740 mm 

Nennleistung	Abmessung (LxBxH) in mm	Farbtemperatur	Lichtstrom	EEK	Artikelnummer
10,8 W	764x18x35,3	4000K 5000K	1677 lm 1638 lm	C	605-017-4001 605-017-5001

24 Vdc | Ersatz für T8-30 W-900 mm 

Nennleistung	Abmessung (LxBxH) in mm	Farbtemperatur	Lichtstrom	EEK	Artikelnummer
13 W	917x18x35,3	3000K 4000K	1866 lm 2010 lm	C	605-012-3001 605-012-4001

24 Vdc | Ersatz für T8-36 W-1000 mm 

Nennleistung	Abmessung (LxBxH) in mm	Farbtemperatur	Lichtstrom	EEK	Artikelnummer
13,7 W	992x18x35,3	3000K 4000K	2090 lm 2123 lm	C	605-013-3001 605-013-4001

24 Vdc | Ersatz für T8-38 W-1050 mm 

Nennleistung	Abmessung (LxBxH) in mm	Farbtemperatur	Lichtstrom	EEK	Artikelnummer
15,2 W	1069x18x35,3	3000K 4000K	2177 lm 2347 lm	C	605-014-3001 605-014-4001

24 Vdc | Ersatz für T8-36 W-1200 mm 

Nennleistung	Abmessung (LxBxH) in mm	Farbtemperatur	Lichtstrom	EEK	Artikelnummer
17,3 W	1222x18x35,3	3000K 4000K	2488 lm 2681 lm	C	605-015-3001 605-015-4001


24 Vdc | Ersatz für T8-58 W-1500 mm 

Nennleistung	Abmessung (LxBxH) in mm	Farbtemperatur	Lichtstrom	EEK	Artikelnummer
21,6 W	1522x18x35,3	3000K 4000K	3110 lm 3352 lm	C	605-016-3001 605-016-4001



Good to know: Die passenden Netzgeräte entnimmst Du der Doppelseite davor. Mehr Leistung?

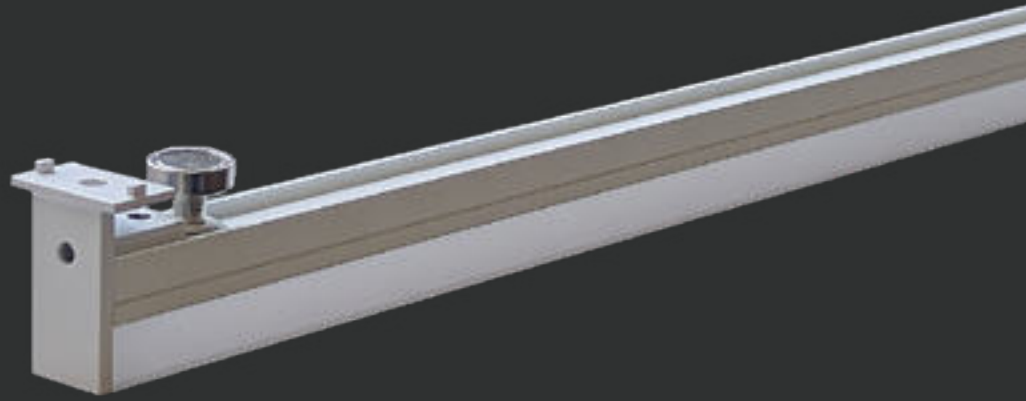
Unsere Leuchten sind auch als HO erhältlich.



LFS Lights²
einfach asymmetrisch 20°
Lichtlenkung



Lights²
ohne Lichtlenkung



Welches Licht darf's sein?

Wenn Du die Vorteile einer gezielten Lichtlenkung nutzen möchtest – für präzisere Ausleuchtung, weniger Streulicht und eine optimierte Lichtverteilung – ist die LFS LIGHTS² genau die richtige Wahl.

Möchtest Du dagegen das bestehende Lichtbild beibehalten, etwa um eine vertraute Atmosphäre oder ein gewisses Raumgefühl zu erhalten, dann ist die klassische LIGHTS² die passende Lösung. So findest Du für jedes Projekt die Lichtqualität, die perfekt zu Deinem Konzept passt.

LFS LIGHTS²

Willst Du die Gelegenheit nutzen, um die Lichtqualität zu optimieren?

- für eine gleichmäßige Arbeitsplatzbeleuchtung
- weniger Blendung in Verkaufsflächen
- gezielte Regal-/ und Flurausleuchtung

LIGHTS²

Soll Dein Lichtbild unverändert bleiben und nur umgerüstet werden?

- in Produktionshallen mit definierten Beleuchtungszonen
- Büros mit gewohnter Raumwirkung
- öffentliche Gebäude, in denen die Lichtcharakteristik erhalten bleiben soll





Linearleuchte LFS LIGHTS² T5

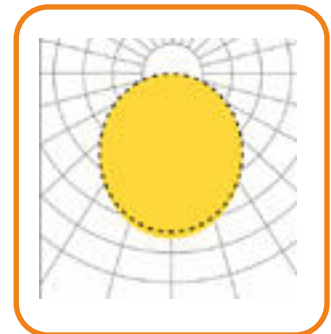
GEZIELT BELEUCHTEN STATT NUR ERSETZEN.

LFS LIGHTS² Linearleuchte ist mehr als nur Ersatz für klassische T5-Röhren – sie bringt Struktur ins Licht. Mit integrierter Lichtlenkung sorgt sie für eine präzisere Ausleuchtung und reduziert Streuverluste – ideal für Anwendungen mit erhöhtem Sehkomfort oder klar definierten Lichtzonen. In 3000 K oder 4000 K erhältlich, überzeugt sie durch gleichmäßiges, hochwertiges Licht bei hoher Effizienz (CRI>90).

Sonderwünsche wie individuelle Längen, Farbtemperaturen, CRI-Werte oder Kabellängen? Kein Problem.

LFS LIGHTS² · Linearleuchte T5 Ersatz · Diffus 105°

Umrüstset zur einfachen Lichtsanierung bestehender T5 Leuchten | CRI>90 | 105° Abstrahlwinkel
Magnetbefestigung und Plug&Play Steck-System



IP20



24 Vdc | Länge: 567mm

Nennleistung	Farbtemperatur	Lichtstrom	EEK	Artikelnummer
11,5 W	3000 K 4000 K	1834 lm 1953 lm	C	605-060-3004 605-060-4004

LFS LIGHTS² · Linearleuchte T5 Ersatz · Diffus 105°

24 Vdc | Länge: 867mm



Nennleistung	Farbtemperatur	Lichtstrom	EEK	Artikelnummer
18 W	3000K	2872 lm	C	605-061-3004
	4000K	3057 lm		605-061-4004

24 Vdc | Länge: 1167mm



Nennleistung	Farbtemperatur	Lichtstrom	EEK	Artikelnummer
24,5 W	3000K	3909 lm	C	605-062-3004
	4000K	4280 lm		605-062-4004

24 Vdc | Länge: 1467mm



Nennleistung	Farbtemperatur	Lichtstrom	EEK	Artikelnummer
30,9 W	3000K	4930 lm	C	605-063-3004
	4000K	5248 lm		605-063-4004

LIGHTS² · Zubehör für T5 & T8 Ersatz

Netzgerät ON/OFF | Eingangsspannung 220-240 Vac



Ausgangsspannung	Nennleistung	Artikelnummer
24 Vdc	max. 30 W	605-259-50
	max. 45W	605-260-50
	max. 60 W	605-261-50

Netzgerät DALI | Eingangsspannung 220-240 Vac

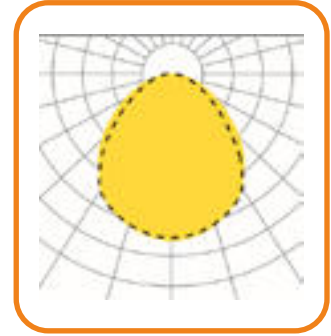
Ausgangsspannung	Nennleistung	Artikelnummer
24 Vdc	max. 30 W	605-280-50
	max. 60 W	605-281-50



Good to know: Alle Netzgeräte werden primär mit Längsverbinder-Klemme und sekundär mit Plug & Play-Stecksystem mit 2 Abgängen geliefert. Weitere Zuleitungen / Verteiler auf Anfrage.

LFS LIGHTS² · Linearleuchte T5 Ersatz · Breitstrahlend 95°

Umrüstset zur einfachen Lichtsanierung bestehender T5 Leuchten | CRI>90 | 95° Abstrahlwinkel
Magnetbefestigung und Plug&Play Steck-System



IP20

24 Vdc | Länge: 567mm



Nennleistung	Farbtemperatur	Lichtstrom	EEK	Artikelnummer
11,5 W	3000 K 4000 K	1834 lm 1953 lm	C	605-060-3014 605-060-4014

24 Vdc | Länge: 867mm



Nennleistung	Farbtemperatur	Lichtstrom	EEK	Artikelnummer
18 W	3000 K 4000 K	2872 lm 3057 lm	C	605-061-3014 605-061-4014

24 Vdc | Länge: 1167mm



Nennleistung	Farbtemperatur	Lichtstrom	EEK	Artikelnummer
24,5 W	3000 K 4000 K	3909 lm 4280 lm	C	605-062-3014 605-062-4014

24 Vdc | Länge: 1467mm



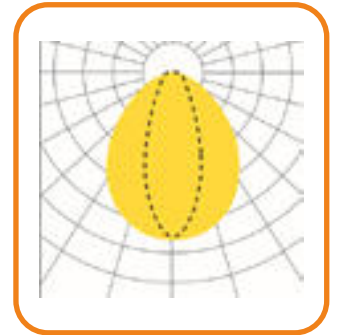
Nennleistung	Farbtemperatur	Lichtstrom	EEK	Artikelnummer
30,9 W	3000 K 4000 K	4930 lm 5248 lm	C	605-063-3014 605-063-4014



Good to know: Sonderwünsche wie individuelle Längen, Farbtemperaturen, CRI-Werte oder Kabellängen?
Kein Problem. Sprich uns gerne an.

LFS LIGHTS² · Linearleuchte T5 Ersatz · Engstrahlend 40°

Umrüstset zur einfachen Lichtsanierung bestehender T5 Leuchten | CRI>90 | 40° Abstrahlwinkel
Magnetbefestigung und Plug&Play Steck-System



IP20

24 Vdc | Länge: 567mm



Nennleistung	Farbtemperatur	Lichtstrom	EEK	Artikelnummer
11,5 W	3000K 4000K	1834 lm 1953 lm	C	605-060-3024 605-060-4024

24 Vdc | Länge: 867mm



Nennleistung	Farbtemperatur	Lichtstrom	EEK	Artikelnummer
18 W	3000K 4000K	2872 lm 3057 lm	C	605-061-3024 605-061-4024

24 Vdc | Länge: 1167mm



Nennleistung	Farbtemperatur	Lichtstrom	EEK	Artikelnummer
24,5 W	3000K 4000K	3909 lm 4280 lm	C	605-062-3024 605-062-4024

24 Vdc | Länge: 1467mm



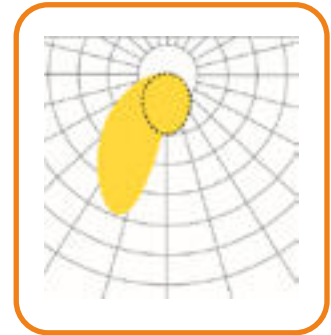
Nennleistung	Farbtemperatur	Lichtstrom	EEK	Artikelnummer
30,9 W	3000K 4000K	4930 lm 5248 lm	C	605-063-3024 605-063-4024



Good to know: Die passenden Netzgeräte findest Du auf der S.147.

LFS LIGHTS² · Linearleuchte T5 Ersatz · Einfach asymmetrisch 20°

Umrüstset zur einfachen Lichtsanierung bestehender T5 Leuchten | CRI>90 | 20° Abstrahlwinkel
Magnetbefestigung und Plug&Play Steck-System



IP20

24 Vdc | Länge: 567mm



Nennleistung	Farbtemperatur	Lichtstrom	EEK	Artikelnummer
11,5 W	3000 K 4000 K	1675 lm 1784 lm	C	605-060-3034 605-060-4034

24 Vdc | Länge: 867mm



Nennleistung	Farbtemperatur	Lichtstrom	EEK	Artikelnummer
18 W	3000 K 4000 K	2622 lm 2793 lm	C	605-061-3034 605-061-4034

24 Vdc | Länge: 1167mm



Nennleistung	Farbtemperatur	Lichtstrom	EEK	Artikelnummer
24,5 W	3000 K 4000 K	3570 lm 3909 lm	C	605-062-3034 605-062-4034

24 Vdc | Länge: 1467mm



Nennleistung	Farbtemperatur	Lichtstrom	EEK	Artikelnummer
30,9 W	3000 K 4000 K	4503 lm 4793 lm	C	605-063-3034 605-063-4034



Good to know: Sonderwünsche wie individuelle Längen, Farbtemperaturen, CRI-Werte oder Kabellängen?
Kein Problem. Sprich uns gerne an.

LFS LIGHTS² · Linearleuchte T5 Ersatz · Doppelt asymmetrisch 2x20°

Umrüstset zur einfachen Lichtsanierung bestehender T5 Leuchten | CRI>90 | 2x20° Abstrahlwinkel
Magnetbefestigung und Plug&Play Steck-System



IP20

24 Vdc | Länge: 567mm



Nennleistung	Farbtemperatur	Lichtstrom	EEK	Artikelnummer
11,5 W	3000K 4000K	1866 lm 1987 lm	C	605-060-3054 605-060-4054

24 Vdc | Länge: 867mm



Nennleistung	Farbtemperatur	Lichtstrom	EEK	Artikelnummer
18 W	3000K 4000K	2921 lm 3110 lm	C	605-061-3054 605-061-4054

24 Vdc | Länge: 1167mm



Nennleistung	Farbtemperatur	Lichtstrom	EEK	Artikelnummer
24,5 W	3000K 4000K	3977 lm 4355 lm	C	605-062-3054 605-062-4054

24 Vdc | Länge: 1467mm



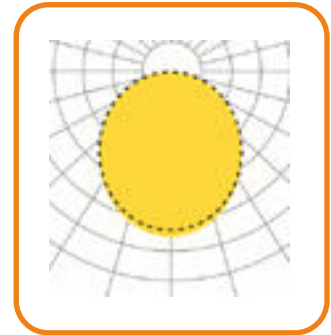
Nennleistung	Farbtemperatur	Lichtstrom	EEK	Artikelnummer
30,9 W	3000K 4000K	5016 lm 5339 lm	C	605-063-3054 605-063-4054



Good to know: Die passenden Netzgeräte findest Du auf der S.147.

LFS LIGHTS² · Linearleuchte T5 Ersatz · Klar 120°

Umrüstset zur einfachen Lichtsanierung bestehender T5 Leuchten | CRI>90 | 120° Abstrahlwinkel
Magnetbefestigung und Plug&Play Steck-System



IP20

24 Vdc | Länge: 567mm



Nennleistung	Farbtemperatur	Lichtstrom	EEK	Artikelnummer
11,5 W	3000 K 4000 K	1944 lm 2070 lm	C	605-060-3064 605-060-4064

24 Vdc | Länge: 867mm



Nennleistung	Farbtemperatur	Lichtstrom	EEK	Artikelnummer
18 W	3000 K 4000 K	3044 lm 3240 lm	C	605-061-3064 605-061-4064

24 Vdc | Länge: 1167mm



Nennleistung	Farbtemperatur	Lichtstrom	EEK	Artikelnummer
24,5 W	3000 K 4000 K	4143 lm 4536 lm	C	605-062-3064 605-062-4064

24 Vdc | Länge: 1467mm



Nennleistung	Farbtemperatur	Lichtstrom	EEK	Artikelnummer
30,9 W	3000 K 4000 K	5225 lm 5562 lm	C	605-063-3064 605-063-4064



Good to know: Die passenden Netzgeräte findest Du auf der S.147.

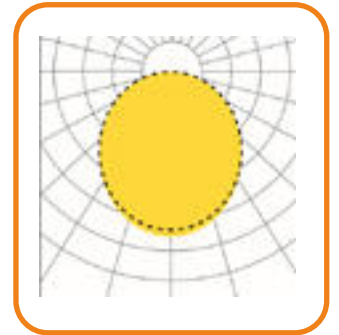




Good to know: Die passenden Netzgeräte findest Du auf der S.161.

LFS LIGHTS² · Linearleuchte T8 Ersatz · Diffus 105°

Umrüstset zur einfachen Lichtsanierung bestehender T8 Leuchten | CRI>90 | 105° Abstrahlwinkel
Magnetbefestigung und Plug&Play Steck-System



IP20

24 Vdc | Länge: 612mm



Nennleistung	Farbtemperatur	Lichtstrom	EEK	Artikelnummer
12,2 W	3000K 4000K	1953 lm 2078 lm	C	605-050-3004 605-050-4004

24 Vdc | Länge: 742mm



Nennleistung	Farbtemperatur	Lichtstrom	EEK	Artikelnummer
15,1 W	3000K 4000K	2409 lm 2564 lm	C	605-051-3004 605-051-4004

24 Vdc | Länge: 917mm



Nennleistung	Farbtemperatur	Lichtstrom	EEK	Artikelnummer
18,7 W	3000K 4000K	2984 lm 3176 lm	C	605-052-3004 605-052-4004

24 Vdc | Länge: 992mm



Nennleistung	Farbtemperatur	Lichtstrom	EEK	Artikelnummer
20,8 W	3000K 4000K	3319 lm 3533 lm	C	605-053-3004 605-053-4004

24 Vdc | Länge: 1069mm



Nennleistung	Farbtemperatur	Lichtstrom	EEK	Artikelnummer
22,3 W	3000K 4000K	3558 lm 3787 lm	C	605-054-3004 605-054-4004

24 Vdc | Länge: 1222mm



Nennleistung	Farbtemperatur	Lichtstrom	EEK	Artikelnummer
25,9 W	3000K 4000K	4132 lm 4373 lm	C	605-055-3004 605-055-4004

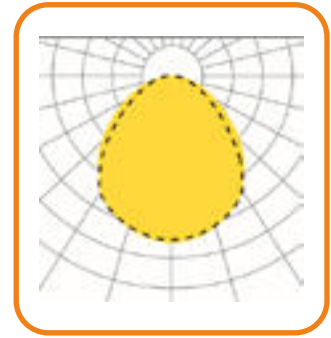
24 Vdc | Länge: 1522mm



Nennleistung	Farbtemperatur	Lichtstrom	EEK	Artikelnummer
32,4 W	3000K 4000K	5170 lm 5503 lm	C	605-056-3004 605-056-4004

LFS LIGHTS² · Linearleuchte T8 Ersatz · Breitstrahlend 95°

Umrüstset zur einfachen Lichtsanierung bestehender T8 Leuchten | CRI>90 | 95° Abstrahlwinkel
Magnetbefestigung und Plug&Play Steck-System



IP20

24 Vdc | Länge: 612mm



Nennleistung	Farbtemperatur	Lichtstrom	EEK	Artikelnummer
12,2 W	3000 K 4000 K	1953 lm 2078 lm	C	605-050-3014 605-050-4014

24 Vdc | Länge: 742mm



Nennleistung	Farbtemperatur	Lichtstrom	EEK	Artikelnummer
15,1 W	3000 K 4000 K	2409 lm 2564 lm	C	605-051-3014 605-051-4014

24 Vdc | Länge: 917mm



Nennleistung	Farbtemperatur	Lichtstrom	EEK	Artikelnummer
18,7 W	3000 K 4000 K	2984 lm 3176 lm	C	605-052-3014 605-052-4014

24 Vdc | Länge: 992mm



Nennleistung	Farbtemperatur	Lichtstrom	EEK	Artikelnummer
20,8 W	3000 K 4000 K	3319 lm 3533 lm	C	605-053-3014 605-053-4014

24 Vdc | Länge: 1069mm



Nennleistung	Farbtemperatur	Lichtstrom	EEK	Artikelnummer
22,3 W	3000 K 4000 K	3558 lm 3787 lm	C	605-054-3014 605-054-4014

24 Vdc | Länge: 1222mm



Nennleistung	Farbtemperatur	Lichtstrom	EEK	Artikelnummer
25,9 W	3000 K 4000 K	4132 lm 4373 lm	C	605-055-3014 605-055-4014

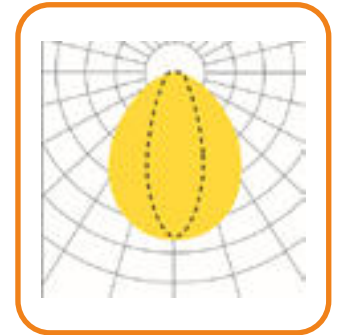
24 Vdc | Länge: 1522mm



Nennleistung	Farbtemperatur	Lichtstrom	EEK	Artikelnummer
32,4 W	3000 K 4000 K	5170 lm 5503 lm	C	605-056-3014 605-056-4014

LFS LIGHTS² · Linearleuchte T8 Ersatz · Engstrahlend 40°

Umrüstset zur einfachen Lichtsanierung bestehender T8 Leuchten | CRI>90 | 40° Abstrahlwinkel
Magnetbefestigung und Plug&Play Steck-System



IP20

24 Vdc | Länge: 612mm



Nennleistung	Farbtemperatur	Lichtstrom	EEK	Artikelnummer
12,2 W	3000K 4000K	1953 lm 2078 lm	C	605-050-3024 605-050-4024

24 Vdc | Länge: 742mm



Nennleistung	Farbtemperatur	Lichtstrom	EEK	Artikelnummer
15,1 W	3000K 4000K	2409 lm 2564 lm	C	605-051-3024 605-051-4024

24 Vdc | Länge: 917mm



Nennleistung	Farbtemperatur	Lichtstrom	EEK	Artikelnummer
18,7 W	3000K 4000K	2984 lm 3176 lm	C	605-052-3024 605-052-4024

24 Vdc | Länge: 992mm



Nennleistung	Farbtemperatur	Lichtstrom	EEK	Artikelnummer
20,8 W	3000K 4000K	3319 lm 3533 lm	C	605-053-3024 605-053-4024

24 Vdc | Länge: 1069mm



Nennleistung	Farbtemperatur	Lichtstrom	EEK	Artikelnummer
22,3 W	3000K 4000K	3558 lm 3787 lm	C	605-054-3024 605-054-4024

24 Vdc | Länge: 1222mm



Nennleistung	Farbtemperatur	Lichtstrom	EEK	Artikelnummer
25,9 W	3000K 4000K	4132 lm 4373 lm	C	605-055-3024 605-055-4024

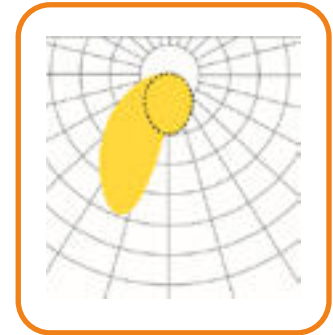
24 Vdc | Länge: 1522mm



Nennleistung	Farbtemperatur	Lichtstrom	EEK	Artikelnummer
32,4 W	3000K 4000K	5170 lm 5503 lm	C	605-056-3024 605-056-4024

LFS LIGHTS² · Linearleuchte T8 Ersatz · Einfach asymmetrisch 20°

Umrüstset zur einfachen Lichtsanierung bestehender T8 Leuchten | CRI>90 | 20° Abstrahlwinkel
Magnetbefestigung und Plug&Play Steck-System



IP20

24 Vdc | Länge: 612mm



Nennleistung	Farbtemperatur	Lichtstrom	EEK	Artikelnummer
12,2 W	3000 K 4000 K	1783 lm 1898 lm	C	605-050-3034 605-050-4034

24 Vdc | Länge: 742mm



Nennleistung	Farbtemperatur	Lichtstrom	EEK	Artikelnummer
15,1 W	3000 K 4000 K	2200 lm 2342 lm	C	605-051-3034 605-051-4034

24 Vdc | Länge: 917mm



Nennleistung	Farbtemperatur	Lichtstrom	EEK	Artikelnummer
18,7 W	3000 K 4000 K	2725 lm 2900 lm	C	605-052-3034 605-052-4034

24 Vdc | Länge: 992mm



Nennleistung	Farbtemperatur	Lichtstrom	EEK	Artikelnummer
20,8 W	3000 K 4000 K	3031 lm 3227 lm	C	605-053-3034 605-053-4034

24 Vdc | Länge: 1069mm



Nennleistung	Farbtemperatur	Lichtstrom	EEK	Artikelnummer
22,3 W	3000 K 4000 K	3250 lm 3459 lm	C	605-054-3034 605-054-4034

24 Vdc | Länge: 1222mm



Nennleistung	Farbtemperatur	Lichtstrom	EEK	Artikelnummer
25,9 W	3000 K 4000 K	3774 lm 3994 lm	C	605-055-3034 605-055-4034

24 Vdc | Länge: 1522mm



Nennleistung	Farbtemperatur	Lichtstrom	EEK	Artikelnummer
32,4 W	3000 K 4000 K	4721 lm 5026 lm	C	605-056-3034 605-056-4034

LFS LIGHTS² · Linearleuchte T8 Ersatz · Doppelt asymmetrisch 20°

Umrüstset zur einfachen Lichtsanierung bestehender T8 Leuchten | CRI>90 | 2x20° Abstrahlwinkel
Magnetbefestigung und Plug&Play Steck-System



IP20

L24 Vdc | Länge: 612mm



Nennleistung	Farbtemperatur	Lichtstrom	EEK	Artikelnummer
12,2 W	3000K 4000K	1987 lm 2114 lm	C	605-050-3054 605-050-4054

24 Vdc | Länge: 742mm



Nennleistung	Farbtemperatur	Lichtstrom	EEK	Artikelnummer
15,1 W	3000K 4000K	2450 lm 2609 lm	C	605-051-3054 605-051-4054

24 Vdc | Länge: 917mm



Nennleistung	Farbtemperatur	Lichtstrom	EEK	Artikelnummer
18,7 W	3000K 4000K	3036 lm 3231 lm	C	605-052-3054 605-052-4054

24 Vdc | Länge: 992mm



Nennleistung	Farbtemperatur	Lichtstrom	EEK	Artikelnummer
20,8 W	3000K 4000K	3376 lm 3594 lm	C	605-053-3054 605-053-4054

24 Vdc | Länge: 1069mm



Nennleistung	Farbtemperatur	Lichtstrom	EEK	Artikelnummer
22,3 W	3000K 4000K	3620 lm 3853 lm	C	605-054-3054 605-054-4054

24 Vdc | Länge: 1222mm



Nennleistung	Farbtemperatur	Lichtstrom	EEK	Artikelnummer
25,9 W	3000K 4000K	4204 lm 4449 lm	C	605-055-3054 605-055-4054

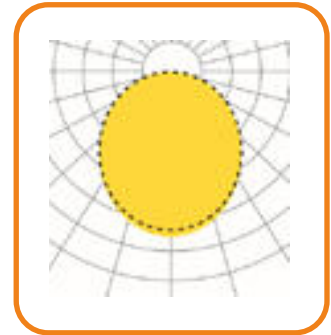
24 Vdc | Länge: 1522mm



Nennleistung	Farbtemperatur	Lichtstrom	EEK	Artikelnummer
32,4 W	3000K 4000K	5259 lm 5599 lm	C	605-056-3054 605-056-4054

LFS LIGHTS² · Linearleuchte T8 Ersatz · Klar 120°

Umrüstset zur einfachen Lichtsanierung bestehender T8 Leuchten | CRI>90 | 120° Abstrahlwinkel
Magnetbefestigung und Plug&Play Steck-System



IP20

24 Vdc | Länge: 612mm



Nennleistung	Farbtemperatur	Lichtstrom	EEK	Artikelnummer
12,2 W	3000 K 4000 K	2070 lm 2202 lm	C	605-050-3004 605-050-4004

24 Vdc | Länge: 742mm



Nennleistung	Farbtemperatur	Lichtstrom	EEK	Artikelnummer
15,1 W	3000 K 4000 K	2553 lm 2717 lm	C	605-051-3004 605-051-4004

24 Vdc | Länge: 917mm



Nennleistung	Farbtemperatur	Lichtstrom	EEK	Artikelnummer
18,7 W	3000 K 4000 K	3163 lm 3366 lm	C	605-052-3004 605-052-4004

24 Vdc | Länge: 992mm



Nennleistung	Farbtemperatur	Lichtstrom	EEK	Artikelnummer
20,8 W	3000 K 4000 K	3518 lm 3744 lm	C	605-053-3004 605-053-4004

24 Vdc | Länge: 1069mm



Nennleistung	Farbtemperatur	Lichtstrom	EEK	Artikelnummer
22,3 W	3000 K 4000 K	3771 lm 4014 lm	C	605-054-3004 605-054-4004

24 Vdc | Länge: 1222mm



Nennleistung	Farbtemperatur	Lichtstrom	EEK	Artikelnummer
25,9 W	3000 K 4000 K	4379 lm 4635 lm	C	605-055-3004 605-055-4004

24 Vdc | Länge: 1522mm



Nennleistung	Farbtemperatur	Lichtstrom	EEK	Artikelnummer
32,4 W	3000 K 4000 K	5480 lm 5833 lm	C	605-056-3004 605-056-4004



LIGHTS² · Zubehör für T5 & T8 Ersatz

Netzgerät ON/OFF | Eingangsspannung 220-240 Vac

IP20

Ausgangsspannung	Nennleistung	Artikelnummer
24 Vdc	max. 30 W	605-259-50
	max. 45W	605-260-50
	max. 60 W	605-261-50

Netzgerät DALI | Eingangsspannung 220-240 Vac

Ausgangsspannung	Nennleistung	Artikelnummer
24 Vdc	max. 30 W	605-280-50
	max. 60 W	605-281-50



Good to know: Alle Netzgeräte werden primär mit Längsverbinder-Klemme und sekundär mit Plug & Play-Stecksystem mit 2 Abgängen geliefert. Weitere Zuleitungen / Verteiler auf Anfrage.

Die Weiterentwicklung des Linear Track

LFS CONTACT

LFS Contact ist die schnellste und flachste Beleuchtungslösung ihrer Klasse – konzipiert für Projekte, bei denen es auf Effizienz, Platzersparnis und einfache Integration ankommt.

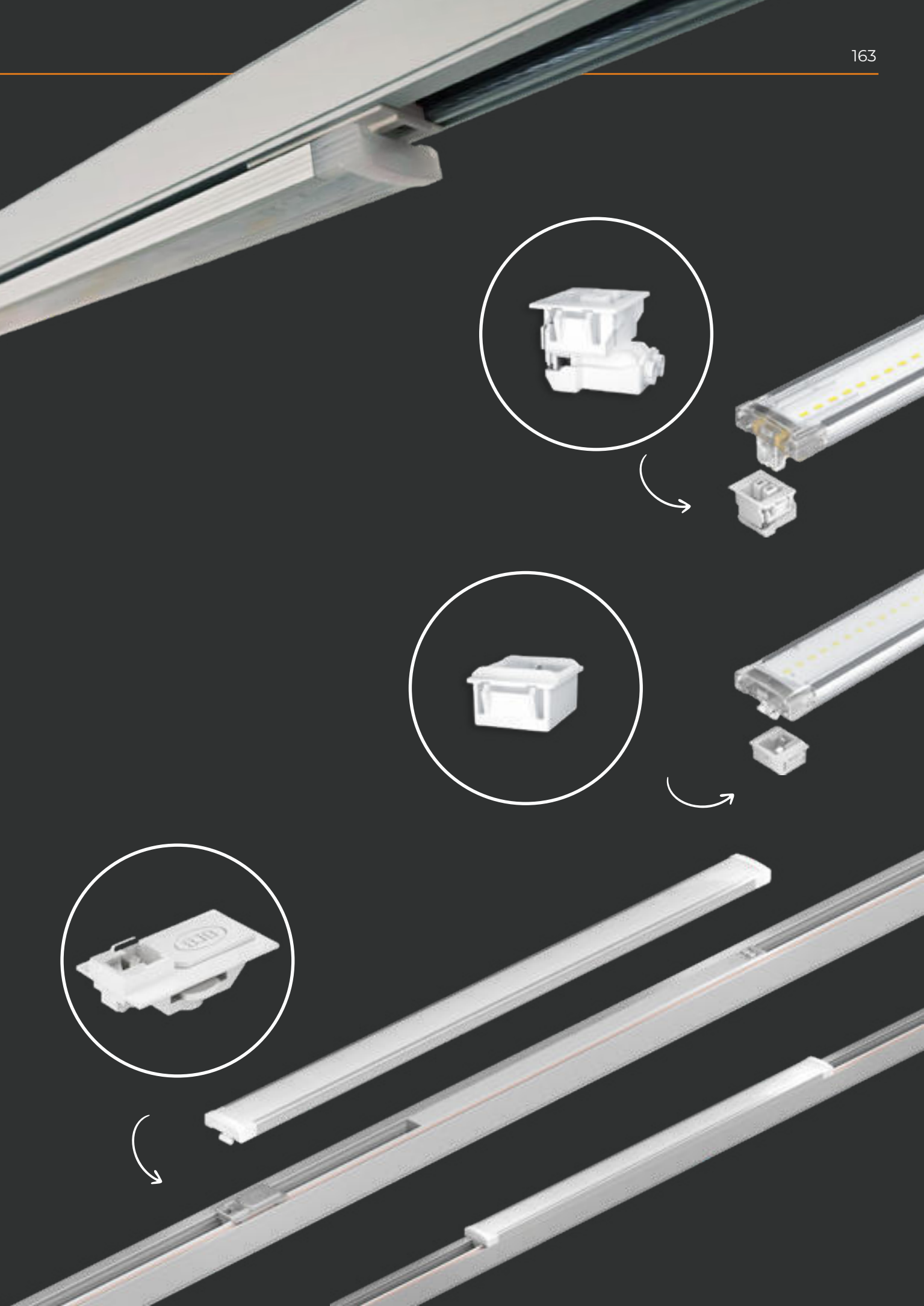
Austauschbare Module ermöglichen eine flexible, individuelle Lichtplanung. Ideal geeignet für Anwendungen, bei denen wenig Raum zur Verfügung steht, aber keine Kompromisse bei der Lichtqualität gemacht werden dürfen.

LFS Contact – Lichtreduktion auf das Wesentliche.

” Minimal im Aufbau.
Maximal flexibel in der Anwendung.



Einfache Montage
dank Click-fit-Befestigung





Linearleuchte LFS CONTACT

EFFIZIENT, FLEXIBEL, MONTAGEFREUNDLICH.

Die LFS CONTACT überzeugt nicht nur durch ihre gezielte Lichtlenkung, sondern auch durch maximale Anpassungsfähigkeit im Projektalltag. Die leistungsstarke Technologie in mehreren Varianten.

Die werkzeuglose GR6d ermöglicht eine schnelle und sichere Montage. Für die Integration in Gehäuse stehen vielfältige ON/OFF- und DALI-Netzteile, Einsteckfassungen sowie Halteelemente für Blechdicken von 0,4-2mm zur Verfügung.

Auch für 3-Phasen-Stromschienen ist die LFS Lights² optimal vorbereitet – mit exakt abgestimmten Inline-Netzteilen und verschiebbarem Halteelement für maximale Flexibilität bei der Positionierung. Ein Lichtsystem, das mitdenkt – und sich jeder Herausforderung anpasst.

Mach das Produkt zu Deinem:

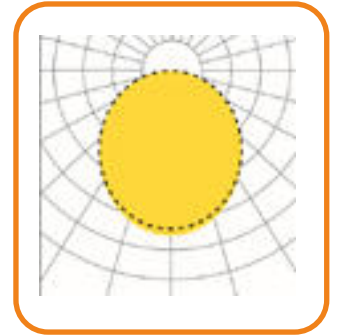
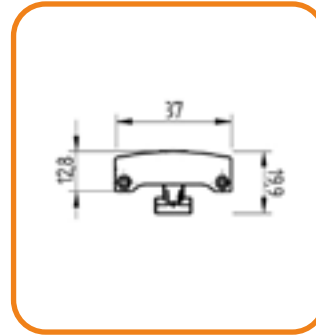
X	CRI	Farbe
0	> 80	silber
1	> 90	silber
2	> 80	schwarz
3	> 90	schwarz
4	> 80	weiß
5	> 90	weiß



Good to know: Das passende Zubehör findest Du ab S.172.

LFS CONTACT · Linearleuchte mit GR6d-Befestigung · Diffus 105°

Um- und Erstausrüsterset zur einfachen Lichtsanierung | CRI>80/90 | 105° Abstrahlwinkel
GR6d-Befestigung | Herstellerunabhängige Integration in Stromschiene oder Leuchtengehäuse



IP20

350 mA GR6d-1 | Länge: 565mm

Nennleistung	Farbtemperatur	Lichtstrom	EEK	Artikelnummer
13 W	3000 K 4000 K 6500 K	1900 lm 2050 lm 2050 lm	C	564-961-300X 564-961-400X 564-961-650X

700 mA GR6d-3 | Länge: 1166mm

Nennleistung	Farbtemperatur	Lichtstrom	EEK	Artikelnummer
26 W	3000 K 4000 K 6500 K	3800 lm 4050 lm 4100 lm	C	564-962-300X 564-962-400X 564-962-650X

1050 mA GR6d-4 | Länge: 1466mm

Nennleistung	Farbtemperatur	Lichtstrom	EEK	Artikelnummer
32 W	3000 K 4000 K 6500 K	4900 lm 5200 lm 5200 lm	C	564-964-300X 564-964-400X 564-964-650X

1050 mA GR6d-4 | Länge: 1166mm | HIGHBAY

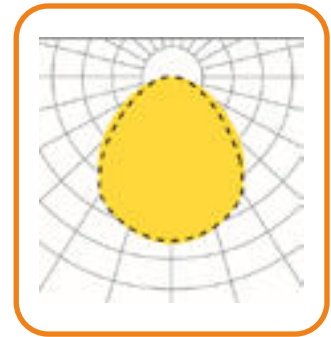
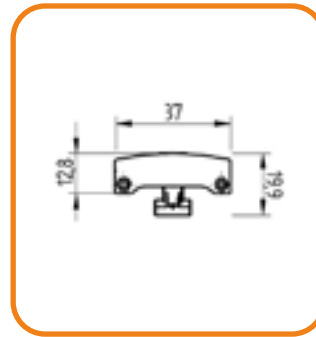
Nennleistung	Farbtemperatur	Lichtstrom	EEK	Artikelnummer
50 W	4000 K 6500 K	7950 lm 8000 lm	C	564-963-400X 564-963-650X

1400 mA GR6d-5 / 1050 mA GR6d-4 | Länge: 1466mm | HIGHBAY

Nennleistung	Farbtemperatur	Lichtstrom	EEK	Artikelnummer
63 W	4000 K 6500 K	10.000 lm 10.050 lm	C	564-965-400X 564-965-650X
47 W	4000 K 6500 K	9296 lm 9351 lm	C	564-966-400X 564-966-650X

LFS CONTACT · Linearleuchte mit GR6d-Befestigung · Breitstrahlend 95°

Um- und Erstausrüsterset zur einfachen Lichtsanierung | CRI>80/90 | 95° Abstrahlwinkel
GR6d-Befestigung | Herstellerunabhängige Integration in Stromschiene oder Leuchtengehäuse



IP20

350 mA GR6d-1 | Länge: 565mm



Nennleistung	Farbtemperatur	Lichtstrom	EEK	Artikelnummer
13 W	3000 K 4000 K 6500 K	1950 lm 2100 lm 2100 lm	C	564-961-301X 564-961-401X 564-961-651X

700 mA GR6d-3 | Länge: 1166mm



Nennleistung	Farbtemperatur	Lichtstrom	EEK	Artikelnummer
26 W	3000 K 4000 K 6500 K	3900 lm 4150 lm 4150 lm	C	564-962-301X 564-962-401X 564-962-651X

1050 mA GR6d-4 | Länge: 1466mm



Nennleistung	Farbtemperatur	Lichtstrom	EEK	Artikelnummer
32 W	3000 K 4000 K 6500 K	4950 lm 5250 lm 5300 lm	C	564-964-301X 564-964-401X 564-964-651X

1050 mA GR6d-4 | Länge: 1166mm | HIGHBAY



Nennleistung	Farbtemperatur	Lichtstrom	EEK	Artikelnummer
50 W	4000 K 6500 K	8100 lm 8150 lm	C	564-963-401X 564-963-651X

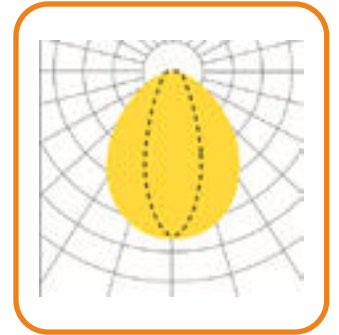
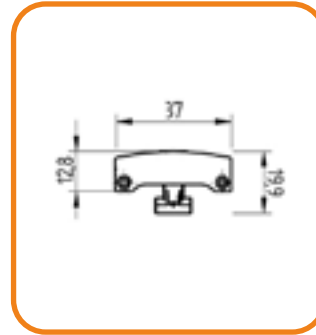
1400 mA GR6d-5 / 1050 mA GR6d-4 | Länge: 1466mm | HIGHBAY



Nennleistung	Farbtemperatur	Lichtstrom	EEK	Artikelnummer
63 W	4000 K 6500 K	10.200 lm 10.250 lm	C	564-965-401X 564-965-651X
47 W	4000 K 6500 K	9488 lm 9538 lm	C	564-966-401X 564-966-651X

LFS CONTACT · Linearleuchte mit GR6d-Befestigung · Engstrahlend 40°

Um- und Erstausrüsterset zur einfachen Lichtsanierung | CRI>80/90 | 40° Abstrahlwinkel
GR6d-Befestigung | Herstellerunabhängige Integration in Stromschiene oder Leuchtengehäuse



IP20

350 mA GR6d-1 | Länge: 565mm



Nennleistung	Farbtemperatur	Lichtstrom	EEK	Artikelnummer
13 W	3000 K 4000 K 6500 K	1950 lm 2100 lm 2100 lm	C	564-961-302X 564-961-402X 564-961-652X

700 mA GR6d-3 | Länge: 1166mm



Nennleistung	Farbtemperatur	Lichtstrom	EEK	Artikelnummer
26 W	3000 K 4000 K 6500 K	3900 lm 4150 lm 4150 lm	C	564-962-302X 564-962-402X 564-962-652X

1050 mA GR6d-4 | Länge: 1466mm



Nennleistung	Farbtemperatur	Lichtstrom	EEK	Artikelnummer
32 W	3000 K 4000 K 6500 K	4950 lm 5250 lm 5230 lm	C	564-964-302X 564-964-402X 564-964-652X

1050 mA GR6d-4 | Länge: 1166mm | HIGHBAY



Nennleistung	Farbtemperatur	Lichtstrom	EEK	Artikelnummer
50 W	4000 K 6500 K	8100 lm 8150 lm	C	564-963-402X 564-963-652X

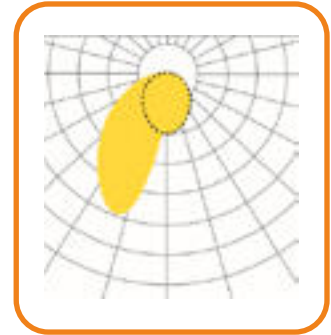
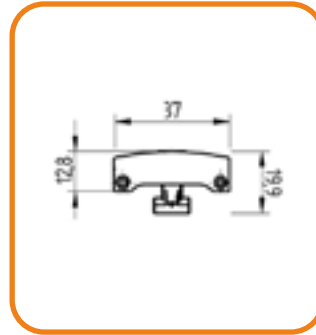
1400 mA GR6d-5 / 1050 mA GR6d-4 | Länge: 1466mm | HIGHBAY



Nennleistung	Farbtemperatur	Lichtstrom	EEK	Artikelnummer
63 W	4000 K 6500 K	10.200 lm 10.250 lm	C	564-965-402X 564-965-652X
47 W	4000 K 6500 K	9488 lm 9538 lm	C	564-966-402X 564-966-652X

LFS CONTACT · Linearleuchte mit GR6d-Befestigung · asymmetrisch 20° links

Um- und Erstausrüsterset zur einfachen Lichtsanierung | CRI>80/90 | 20° Abstrahlwinkel
GR6d-Befestigung | Herstellerunabhängige Integration in Stromschiene oder Leuchtengehäuse



IP20

350 mA GR6d-1 | Länge: 565mm



Nennleistung	Farbtemperatur	Lichtstrom	EEK	Artikelnummer
13 W	3000 K 4000 K 6500 K	1800 lm 1900 lm 1900 lm	C	564-961-304X 564-961-404X 564-961-654X

700 mA GR6d-3 | Länge: 1166mm



Nennleistung	Farbtemperatur	Lichtstrom	EEK	Artikelnummer
26 W	3000 K 4000 K 6500 K	3550 lm 3800 lm 4250 lm	C	564-962-304X 564-962-404X 564-962-654X

1050 mA GR6d-4 | Länge: 1466mm



Nennleistung	Farbtemperatur	Lichtstrom	EEK	Artikelnummer
32 W	3000 K 4000 K 6500 K	4550 lm 4800 lm 4850 lm	C	564-964-304X 564-964-404X 564-964-654X

1050 mA GR6d-4 | Länge: 1166mm | HIGHBAY



Nennleistung	Farbtemperatur	Lichtstrom	EEK	Artikelnummer
50 W	4000 K 6500 K	7400 lm 7450 lm	C C	564-963-404X 564-963-654X

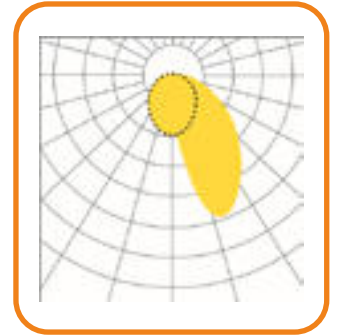
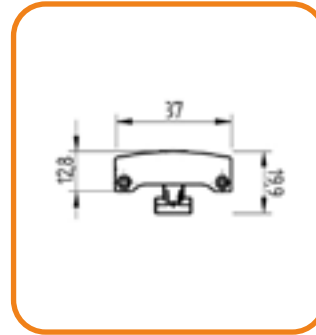
1400 mA GR6d-5 / 1050 mA GR6d-4 | Länge: 1466mm | HIGHBAY



Nennleistung	Farbtemperatur	Lichtstrom	EEK	Artikelnummer
63 W	4000 K 6500 K	9300 lm 9350 lm	C	564-965-404X 564-965-654X
47 W	4000 K 6500 K	8650 lm 8692 lm	C	564-966-404X 564-966-654X

LFS CONTACT · Linearleuchte mit GR6d-Befestigung · asymmetrisch 20° rechts

Um- und Erstausrüsterset zur einfachen Lichtsanierung | CRI>80/90 | 20° Abstrahlwinkel
GR6d-Befestigung | Herstellerunabhängige Integration in Stromschiene oder Leuchtengehäuse



IP20

350 mA GR6d-1 | Länge: 565mm



Nennleistung	Farbtemperatur	Lichtstrom	EEK	Artikelnummer
13 W	3000 K 4000 K 6500 K	1800 lm 1900 lm 1900 lm	C	564-961-303X 564-961-403X 564-961-653X

700 mA GR6d-3 | Länge: 1166mm



Nennleistung	Farbtemperatur	Lichtstrom	EEK	Artikelnummer
26 W	3000 K 4000 K 6500 K	3550 lm 3800 lm 4250 lm	C	564-962-303X 564-962-403X 564-962-653X

1050 mA GR6d-4 | Länge: 1466mm



Nennleistung	Farbtemperatur	Lichtstrom	EEK	Artikelnummer
32 W	3000 K 4000 K 6500 K	4550 lm 4800 lm 4850 lm	C	564-964-303X 564-964-403X 564-964-653X

1050 mA GR6d-4 | Länge: 1166mm | HIGHBAY



Nennleistung	Farbtemperatur	Lichtstrom	EEK	Artikelnummer
50 W	4000 K 6500 K	7400 lm 7450 lm	C C	564-963-403X 564-963-653X

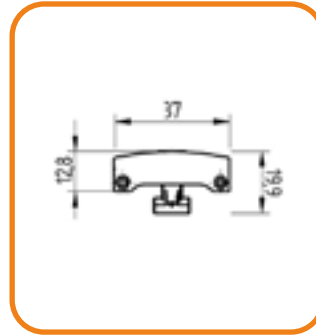
1400 mA GR6d-5 / 1050 mA GR6d-4 | Länge: 1466mm | HIGHBAY



Nennleistung	Farbtemperatur	Lichtstrom	EEK	Artikelnummer
63 W	4000 K 6500 K	9300 lm 9350 lm	C	564-965-403X 564-965-653X
47 W	4000 K 6500 K	8650 lm 8692 lm	C	564-966-403X 564-966-653X

LFS CONTACT · Linearleuchte mit GR6d-Befestigung · 2x asymmetrisch 20°

Um- und Erstausrüsterset zur einfachen Lichtsanierung | CRI>80/90 | 2x20° Abstrahlwinkel
GR6d-Befestigung | Herstellerunabhängige Integration in Stromschiene oder Leuchtgehäuse



IP20

350 mA GR6d-1 | Länge: 565mm



Nennleistung	Farbtemperatur	Lichtstrom	EEK	Artikelnummer
13 W	3000 K 4000 K 6500 K	2000 lm 2100 lm 2100 lm	C	564-961-305X 564-961-405X 564-961-655X

700 mA GR6d-3 | Länge: 1166mm



Nennleistung	Farbtemperatur	Lichtstrom	EEK	Artikelnummer
26 W	3000 K 4000 K 6500 K	3950 lm 4200 lm 4250 lm	C	564-962-305X 564-962-405X 564-962-655X

1050 mA GR6d-4 | Länge: 1466mm



Nennleistung	Farbtemperatur	Lichtstrom	EEK	Artikelnummer
32 W	3000 K 4000 K 6500 K	5050 lm 5050 lm 5400 lm	C	564-964-305X 564-964-405X 564-964-655X

1050 mA GR6d-4 | Länge: 1166mm | HIGHBAY



Nennleistung	Farbtemperatur	Lichtstrom	EEK	Artikelnummer
50 W	4000 K 6500 K	8250 lm 8300 lm	C	564-963-405X 564-963-655X

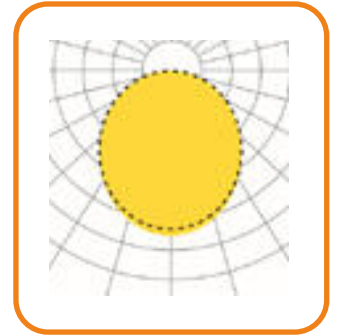
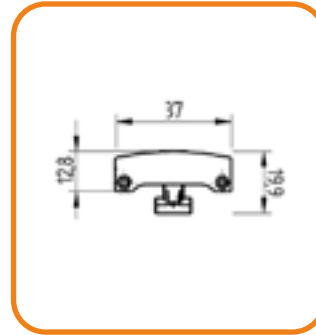
1400 mA GR6d-5 / 1050 mA GR6d-4 | Länge: 1466mm | HIGHBAY



Nennleistung	Farbtemperatur	Lichtstrom	EEK	Artikelnummer
63 W	4000 K 6500 K	10.350 lm 10.400 lm	C	564-965-405X 564-965-655X
47 W	4000 K 6500 K	9625 lm 9669 lm	C	564-966-405X 564-966-655X

LFS CONTACT · Linearleuchte mit Click-Fit-Befestigung · Klar 120°

Um- und Erstausrüsterset zur einfachen Lichtsanierung | CRI>80/90 | 120° Abstrahlwinkel
GR6d-Befestigung | Herstellerunabhängige Integration in Stromschiene oder Leuchtengehäuse



IP20

350 mA GR6d-1 | Länge: 565mm



Nennleistung	Farbtemperatur	Lichtstrom	EEK	Artikelnummer
13 W	3000 K 4000 K 6500 K	2020 lm 2180 lm 2180 lm	C	564-961-306X 564-961-406X 564-961-656X

700 mA GR6d-3 | Länge: 1166mm



Nennleistung	Farbtemperatur	Lichtstrom	EEK	Artikelnummer
26 W	3000 K 4000 K 6500 K	4041 lm 4307 lm 4360 lm	C	564-962-306X 564-962-406X 564-962-656X

1050 mA GR6d-4 | Länge: 1466mm



Nennleistung	Farbtemperatur	Lichtstrom	EEK	Artikelnummer
32 W	3000 K 4000 K 6500 K	5211 lm 5530 lm 5530 lm	C	564-964-306X 564-964-406X 564-964-656X

1050 mA GR6d-4 | Länge: 1166mm | HIGHBAY



Nennleistung	Farbtemperatur	Lichtstrom	EEK	Artikelnummer
50 W	4000 K 6500 K	8455 lm 8508 lm	C	564-963-406X 564-963-656X

1400 mA GR6d-5 / 1050 mA GR6d-4 | Länge: 1466mm | HIGHBAY



Nennleistung	Farbtemperatur	Lichtstrom	EEK	Artikelnummer
63 W	4000 K 6500 K	10.635 lm 10.689 lm	C	564-965-406X 564-965-656X
47 W	4000 K 6500 K	9823 lm 9868 lm	C	564-966-406X 564-966-656X

LFS CONTACT · Zubehör für die 3-Phasen-Stromschiene



Inline Adapter ON/OFF | 220-240 Vac | Länge: 672mm

Konstantstrom Fassung	Ausgangsspannung	Farbe	Artikelnummer
700 mA GR6d-3	20-48 Vdc	weiß schwarz	556-404-50-0700 556-404-51-0700
1050 mA GR6d-4	20-48 Vdc	weiß schwarz	556-404-50-1050 556-404-51-1050



DALI Inline Adapter | 220-240 Vac | Länge: 672mm

Konstantstrom Fassung	Ausgangsspannung	Farbe	Artikelnummer
700 mA GR6d-3	20-48 Vdc	weiß schwarz	556-414-50-0700 556-414-51-0700
1050 mA GR6d-4	20-48 Vdc	weiß schwarz	556-414-50-1050 556-414-51-1050



Halteelement

Farbe	Artikelnummer
weiß	563-910-60
schwarz	563-910-61



LFS CONTACT · Zubehör für die Gehäusemontage



Netzgeräte | ON/OFF | 220-240 Vac

Konstantstrom	Ausgangsspannung	Ausgangsleistung	Artikelnummer
350 mA	22-43 Vdc	max. 15 W	556-203-50
700 mA	22-44 Vdc	max. 30 W	556-247-50
1050 mA	20-42 Vdc	max. 44 W	556-074-50
1400 mA	2,5-52 Vdc	max. 79,8 W	556-346-00*



Netzgeräte | DALI | umschaltbar via DIP-Schalter

Konstantstrom	Ausgangsspannung	Ausgangsleistung	Artikelnummer
350 mA	3-4,5 Vdc	max. 20 W	556-318-00*
700 mA	3-4,0 Vdc	max. 35 W	556-319-00*
1050 mA	9-3,8 Vdc	max. 40 W	556-331-00
1400 mA	2,5-5,2 Vdc	max. 79,8 W	556-347-00*



* 2x Zugentlastung notwendig

Passend für	Artikelnummer
556-318-00	556-318-10
556-319-00	556-319-10
556-346-00	556-346-10
556-347-00	556-347-10

Einsteckfassung weiß

Für Nennleistung	Fassung	Blechdicke	Artikelnummer
350 mA	GR6d-1	0,4-1,0 mm	563-913-50
		1,0-2,0 mm	563-914-50
700 mA	GR6d-3	0,4-1,0 mm	563-915-50
		1,0-2,0 mm	563-916-50
1050 mA	GR6d-4	0,4-1,0 mm	563-920-50
		1,0-2,0 mm	563-921-50
1400 mA	GR6d-5	0,4-1,0 mm	563-922-50
		1,0-2,0 mm	563-923-50



Halteelement weiß

Blechdicke	Artikelnummer
0,4-1,0 mm	563-901-50
1,0-2,0 mm	563-902-50





Finde schnell, was Du suchst

DEIN NAVIGATOR ZU UNSEREN PRODUKTEN

PANEL

Grenzenlose Möglichkeiten

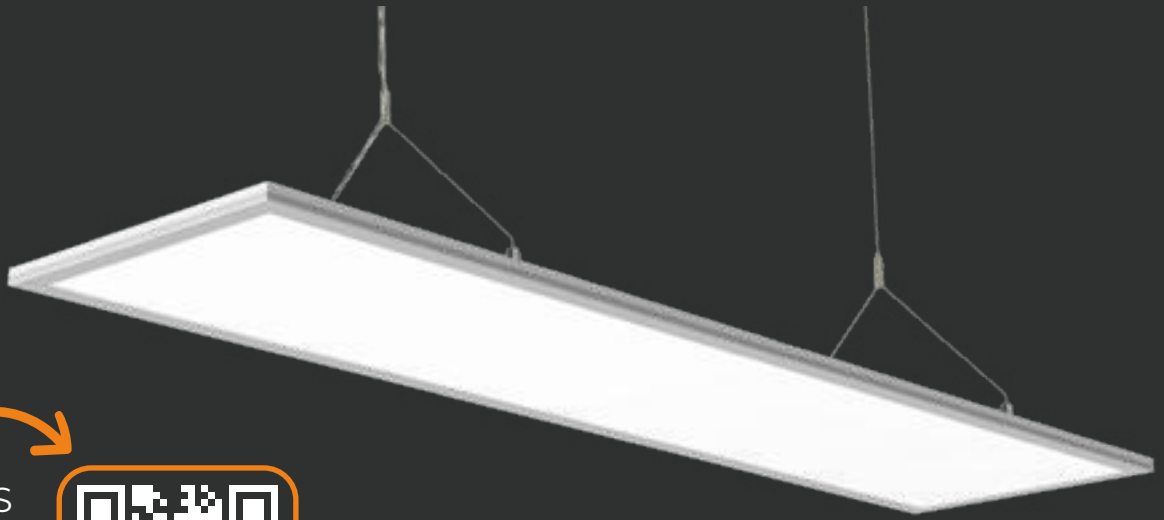
EINFÜHRUNG	S. 176-177
GERMANY	S. 178-179
GERMANY TW	S. 180-181
EUROPE & SKYFRAME	S. 182-183
LINE	S. 184-185
LINE UP+DOWN	S. 186-187
ZUBEHÖR	S. 188-191
HINTERLEUCHTETE MOTIVDRUCKE	S. 192-193

Starke Leistung. Faire Konditionen.

MACH LICHT ZUM HIGHLIGHT

Entdecke LED-Panels, die einfach alles andere alt aussehen lassen. Unsere Panels überzeugen Dich nicht nur mit solider Verarbeitungsqualität und zeitlosem Design, sondern auch mit einer Vielseitigkeit, die begeistert. Ob im Büro, im Ausstellungsraum oder im Krankenhaus – Deine LED-Panels passen sich jeder Umgebung perfekt an und machen überall eine richtig gute Figur.

Sie überzeugen zudem dank einer Vielzahl an Zubehörmöglichkeiten. Mit unterschiedlichen Formaten wie 600 × 600 mm, 620 × 620 mm und 1200 × 300 mm sowie Farbtemperaturen von 3000 bis 4000 K, Tunable White (TW), einem UGR<19 und einer Effizienz von über 135 lm/W ist für jede Anwendung die passende Lösung dabei. Qualität, die bleibt - Preise, die passen!



MEHR INFOS
ONLINE



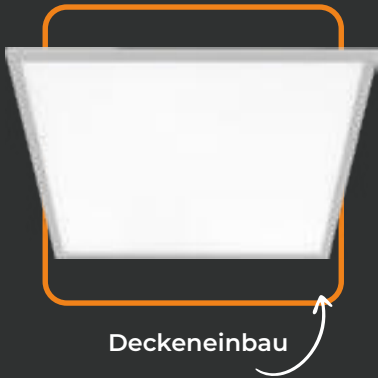
Vielseitiger als die Anderen -
Besser als der Rest

”

Setze neue Maßstäbe mit
unseren Panels.

Das Richtige für Deine Decke

EIN PANEL, VIELE AUFTRITTE



Welches ist Dein Panel?

Einfach, praktisch, gut!

DURCHVERDRAHTUNG

Unser Durchverdrahtungsset erleichtert die Verkabelung erheblich und sorgt für mehr Flexibilität und Komfort bei der Installation.

Ergänzend dazu bieten wir ein umfangreiches Sortiment an weiterem Zubehör, das perfekt auf unsere LED-Panels abgestimmt ist. So ermöglichen wir eine besonders effiziente, schnelle und unkomplizierte Umsetzung Deiner Beleuchtungsprojekte – von der Planung bis zur finalen Montage.





Unsere unumgängliche Panellösung

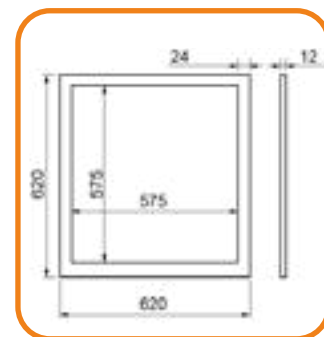
PRÄZISE FÜR PROFESSIONELLE ANWENDUNGEN


Das Panel GERMANY überzeugt durch seine klaren Linien, zuverlässige Lichtqualität und universelle Einsatzmöglichkeiten. Mit seinen Maßen von 620 × 620 mm fügt es sich nahtlos in gängige Rasterdecken ein und sorgt für eine gleichmäßige, entblendete Ausleuchtung.

Ob im Büro, Ausstellungsraum oder im Gesundheitsbereich – das Panel GERMANY ist die ideale Wahl für eine seriöse und langlebige Beleuchtungslösung.

GERMANY · Panel

620x620mm | Abstrahlwinkel 120° | UGR<19 | Schnellmontage durch Stecksystem zwischen Panel und Netzgerät | Stabilität, dank robustem Alurahmen und verstärkter Rückplatte | Aluminium pulverbeschichtet | Keine sichtbare Gehrung durch nahtlos verschweißte Ecken | UV-stabil (PMMA-LGP)



 IP40*IP20

* IP40 im eingebauten Zustand

700 mA | CRI>80 | LxBxH: 620x620x12mm



Nennleistung	Farbtemperatur	Lichtstrom	Farbe	EEK	Artikelnummer
31 W	4000 K	4600 lm	weiß	C	552-562-4020
36 W	3000 K	4200 lm	weiß	E	552-562-3010
	4000 K	4700 lm	schwarz		552-562-4110

700 mA | CRI>90 | LxBxH: 620x620x12mm



Nennleistung	Farbtemperatur	Lichtstrom	Farbe	EEK	Artikelnummer
36 W	5000 K	4176 lm	weiß	E	552-562-5011



Good to know: Passende Netzgeräte findest Du ab S. 189. Weitere Maße, Ausführungen & Farben auf Anfrage.



Eine unumgängliche Panellösung

PRÄZISE FÜR PROFESSIONELLE ANWENDUNGEN

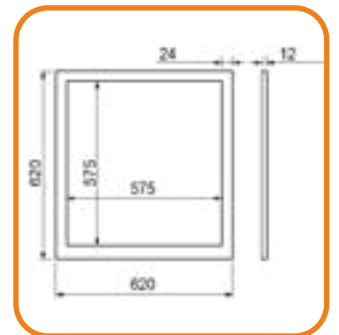
Das Panel GERMANY Tunable White überzeugt mit klaren Linien, zuverlässiger Lichtqualität und flexibler Einsatzmöglichkeit. Mit 620 × 620 mm passt es in Standard-Rasterdecken und sorgt für gleichmäßige, blendfreie Ausleuchtung.

Die stufenlos einstellbare Farbtemperatur reicht von warmweiß bis kaltweiß. Ideal für Büro, Ausstellungs- oder Gesundheitsbereiche. Optional auch als Pendelleuchte montierbar.



GERMANY TW inkl. DALI DT8-Netzgerät · Panel

620x620mm | Abstrahlwinkel 120° | UGR<19 | Schnellmontage durch Stecksystem zwischen Panel und Netzgerät | Stabilität, dank robustem Alurahmen und verstärkter Rückplatte | Aluminium pulverbeschichtet | Keine sichtbare Gehrung durch nahtlos verschweißte Ecken | UV-stabil (PMMA-LGP)



□ IP20

230 Vac | DALI DT8 | CRI>80 | LxBxH: 620x620x12mm



Nennleistung	Farbtemperatur	Lichtstrom	Farbe	EEK	Artikelnummer
2 x 31 W	3000 K 6000 K	3000 lm 3200 lm	weiß	E	552-573-3062



Good to know: Dieses Panel wird inklusive eines auf die Spektren vorprogrammierten Netzgeräts geliefert. Auf Wunsch ist es mit primärem Stecksystem, Anschlussbox oder CASAMBI erhältlich – sprich uns einfach an!



Unser Anspruch an Panels - auch außerhalb der DACH-Region

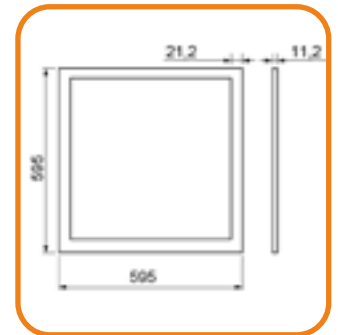
PRÄZISE FÜR PROFESSIONELLE RASTERDECKEN



Good to know: Passende Netzgeräte findest Du ab S. 189. Weitere Maße, Ausführungen & Farben auf Anfrage.

EUROPE · Panel

595x595mm | Abstrahlwinkel 120° | UGR<19 | Schnellmontage durch Stecksystem zwischen Panel und Netzgerät | Stabilität, dank robustem Alurahmen und verstärkter Rückplatte | Aluminium pulverbeschichtet | Keine sichtbare Gehrung durch nahtlos verschweißte Ecken | UV-stabil (PMMA-LGP)



IP40*IP20

* IP40 im eingebauten Zustand

700 mA | CRI>80



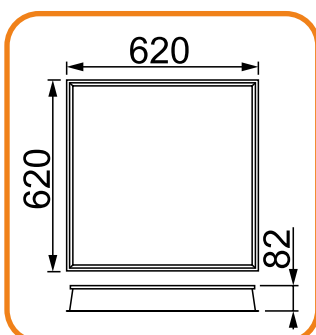
Nennleistung	Farbtemperatur	Lichtstrom	Farbe	EEK	Artikelnummer
36 W	3000 K	4200 lm	weiß	E	552-561-3010
	4000 K	4700 lm	weiß	D	552-561-4010

SKYFRAME · Zubehör

Mit dem SKYFRAME wird das Panel EUROPE auf das Rastermaß 620 × 620 mm angepasst. Die schräg gestalteten Seitenflächen verleihen dem Panel eine besondere räumliche Tiefe und sorgen für einen Oberlicht-Charakter

SKYFRAME

Passend für	Artikelnummer
LED Panel EUROPE	552-575-50





Die Lösung für anspruchsvolle Arbeitsplätze

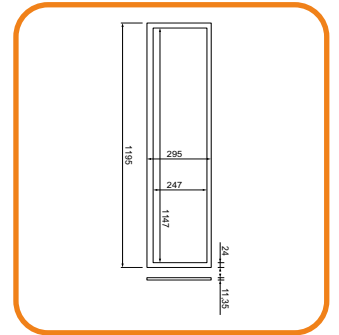
ANGENEHMES LICHT FÜR PRODUKTIVE TAGE

Das LED-Panel LINE mit den Maßen 1200 × 300 mm bietet eine leistungsstarke und zuverlässige Lichtlösung für unterschiedlichste Anwendungen.

Die Schnellmontage wird durch die unkomplizierte Verkabelung mit praktischem Stecksystem deutlich erleichtert. Der stabile Aluminiumrahmen sorgt für höchste Festigkeit, während die verschweißten und sorgfältig polierten Ecken ein makelloses Design ohne sichtbare Gehrungen gewährleisten. Dank Pendelabhängung und optionalem Zubehör lässt sich das Panel flexibel an jede Umgebung anpassen.

LINE · Panel

1200x300mm | Abstrahlwinkel 120° | UGR<19 | Schnellmontage durch Stecksystem zwischen Panel und Netzgerät | Stabilität, dank robustem Alurahmen und verstärkter Rückplatte | Aluminium pulverbeschichtet | Keine sichtbare Gehrung durch nahtlos verschweißte Ecken | UV-stabil (PMMA-LGP)



 IP40*IP20

* IP40 im eingebauten Zustand

700 mA | CRI>80

Nennleistung	Farbtemperatur	Lichtstrom	Farbe	EEK	Artikelnummer
36 W	3000 K	4000 lm	weiß	D	552-565-3010
	4000 K	4300 lm			552-565-4010



Good to know: Passende Netzgeräte findest Du ab S. 189. Weitere Maße, Ausführungen & Farben auf Anfrage.

Für höchste Ansprüche

MIT DIREKTEM UND INDIREKTEM LICHTANTEIL

Die LINE UP+DOWN überzeugt durch ihre Kombination aus effizientem Arbeitslicht und atmosphärischer Raumbelichtung. Mit ihren Maßen von 1200 x 300 mm verteilt sie das Licht zu 70 % direkt und zu 30 % indirekt und schafft so ein ausgewogenes Lichtkonzept.

Ein Eingangsstrom von 1050 mA und ein Abstrahlwinkel von 120° sorgen für eine gleichmäßige, leistungsstarke Ausleuchtung. Im Lieferumfang enthalten sind Baldachin, Triangel-Seilabhangung sowie das passende Montagezubehör, wodurch eine schnelle und sichere Installation gewährleistet ist.

LINE UP+DOWN · Panel

1200x300mm | 70% direktes Licht, 30% indirektes Licht | Abstrahlwinkel 120° | UGR<19 | Schnellmontage durch Stecksystem zwischen Panel und Netzgerät | Stabilität, dank robustem Alurahmen und verstärkter Rückplatte | Aluminium pulverbeschichtet | Keine sichtbare Gehrung durch nahtlos verschweißte Ecken | UV-stabil (PMMA-LGP)



IP40*IP20

* IP40 im eingebauten Zustand

1050 mA | CRI>80



Nennleistung	Farbtemperatur	Lichtstrom	Farbe	EEK	Artikelnummer
40 W	4000 K	3880 lm	weiß	E	552-576-4010



Good to know: Passende Netzgeräte findest Du ab S. 352. Weitere Maße, Ausführungen & Farben auf Anfrage.





Das passt zusammen

NETZGERÄTE UND VERDRAHTUNGSLÖSUNGEN

Die passenden Netzgeräte sowie primäre Stecksysteme bieten Dir maximale Flexibilität bei der Installation.

Ob Stecksystem oder Durchgangsverdrahtungssets – alle Lösungen ermöglichen eine schnelle, sichere und professionelle Verkabelung.

ERFORDERLICHES ZUBEHÖR · Panel

Passende Netzgeräte | Primäre Stecksysteme, sowie Durchgangsverdrahtung



220-240 Vac | Netzgeräte ON/OFF

Beschreibung	Artikelnummer
Sekundärseitiges Stecksystem, primär ohne Stecksystem	552-560-1040
Sekundärseitiges Stecksystem + primäres Stecksystem AC166 / GST18*	552-560-1020
Sekundärseitiges Stecksystem + primäre Durchgangsverdrahtung	552-560-1021

220-240 Vac | Netzgeräte DALI

Beschreibung	Artikelnummer
Sekundärseitiges Stecksystem, primär ohne Stecksystem	552-560-2002
Sekundärseitiges Stecksystem + Durchverdrahtungsset	552-560-2022

220-240 Vac | Netzgeräte Phase

Beschreibung	Artikelnummer
Sekundärseitiges Stecksystem, primär ohne Stecksystem	552-134-10

220-240 Vac | Netzgeräte CASAMBI

Beschreibung	Artikelnummer
Sekundärseitiges Stecksystem, primär ohne Stecksystem	552-057-10



Good to know: Unsere primären und sekundären Stecksysteme, sowie Durchgangsverdrahtungssets können wir grundsätzlich an all unseren Netzgeräten verwenden. Weitere Vorgaben machen wir gern möglich.



Das passt zusammen

VIELFALT, DIE GESTALTUNG MÖGLICH MACHT

Das umfangreiche Zubehör bietet maximale Gestaltungsfreiheit mit unseren Panels.

Ob Einbau-, Aufbaurahmen, SKYFRAME, REVIFRAME, Befestigungsfedern oder einfache Seilabhängiger, mit unserem Zubehör bist Du gut aufgestellt in Deinem Projekt.

OPTIONALES ZUBEHÖR · Panel

Deckenabhängeset 3000mm inkl. kompletten Befestigungszubehör

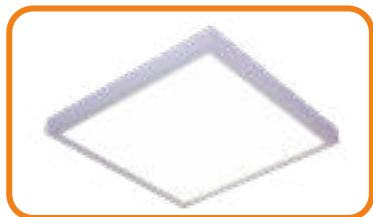
Beschreibung	Passend für	Artikelnummer
Für 4 Abhängepunkte	LED Panel GERMANY & EUROPE	552-569
Für 6 Abhängepunkte	LED Panel LINE	552-566
Triangel, für 2 Abhängepunkte	LED Panel GERMANY & EUROPE	552-562-99
Triangel, für 3 Abhängepunkte	LED Panel LINE	552-565-99



Set für 4 oder 6
Abhängepunkte

OPTIONALES ZUBEHÖR · Panel

Zubehör für die GERMANY und EUROPE Serie | Individuelle Farbwünsche auf Anfrage möglich



Deckenaufbaurahmen



Schwebende Deckenhalterung



Deckenanbauset mit Befestigungsfedern

Deckenaufbaurahmen

Passend für	Farbe	Abmessung (LxBxH)	Artikelnummer
LED Panel GERMANY	weiß	625x625x55mm	552-562-50
LED Panel LINE	weiß	1220x320x50mm	552-559-50

Schwebende Deckenhalterung

Passend für	Farbe	Artikelnummer
LED Panel GERMANY	weiß	552-524-50
	schwarz	552-524-51
LED Panel EUROPE	weiß	552-534-50

Deckenanbauset mit 4 Befestigungsfedern

Passend für	Artikelnummer
LED Panel GERMANY & EUROPE	552-574-00

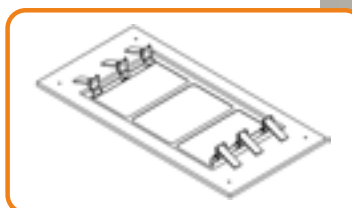
Deckenaufbaurahmen für
LED Panel LINE



Mit unserem Deckenhalbeinbaurahmen REVIFRAME ersetzt Du Revisionsklappen.

Deckenhalbeinbaurahmen · REVIFRAME

Passend für	Artikelnummer
LED Panel GERMANY	552-527-50
LED Panel EUROPE	552-528-50



Panel statt Revisionsklappe





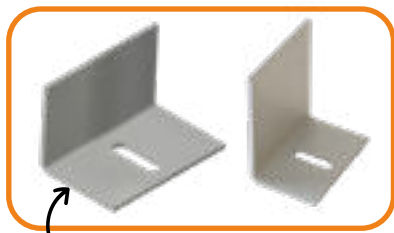
Die Panellösung für Deine Deckengestaltung

BRINGE HIGHLIGHTS IN DEINEN ALLTAG

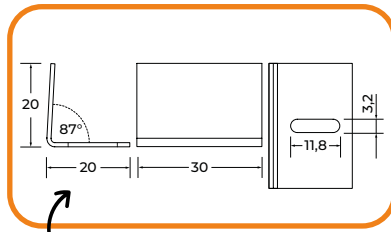
Entdecke die faszinierende Welt mit Panels hinterleuchteten Motivdrucken mit beeindruckenden Bildern.

Verwandle Deine Decken oder Wände in leuchtende Kunstwerke. Ideal für eine stilvolle Raumgestaltung, bieten sie Dir nicht nur funktionales Licht, sondern setzen auch ästhetische Highlights in jedem Raum.

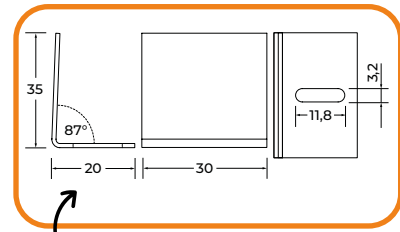
ZUBEHÖR · Hinterleuchtete Motivdrucke



Distanzwinkel zur Montage



20mm Distanzwinkel 552-529-99

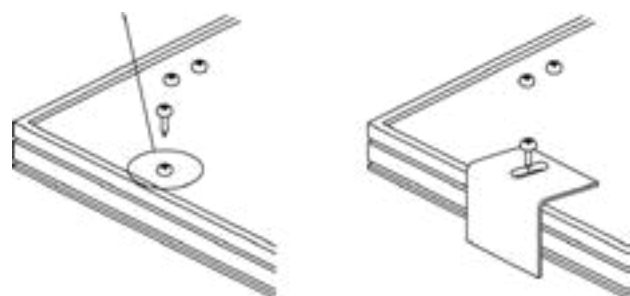


35mm Distanzwinkel 552-578-99

Distanzwinkel zur Hinterleuchtung von Motivdrucken

Passend für	Artikelnummer
LED Panel GERMANY & EUROPE (kurz)*	552-529-99
LED Panel GERMANY & EUROPE (lang)*	552-578-99

*Die empfohlene Anzahl liegt bei 4 Stück pro Panel.



HINTERLEUCHTETE MOTIVDRUCKE · Panel

Tauche in ganz andere Welten ein mit hinterleuchteten Motivdrucken | In individuellen Fotomotiven bestellbar | 2mm Acrylplatten | B1 zertifiziert



- 1** Die hochauflösenden Motive sorgen für eine perfekte Farbtiefe und eine realistische Wiedergabe des Designs
- 2** Unsere Distanzwinkel zur Abstandsgewinnung gewährleisten eine gleichmäßige Ausleuchtung, sodass keine dunklen Schatten am Rand des Motivs entstehen.
- 3** Innovative LED Panels durchfluten jeden Raum mit hellem, gleichmäßig verteiltem Licht und zaubern dabei eine angenehme und einladende Atmosphäre.
- 4** Mit unseren Steuerungen und Durchverdrahtungssets erhältst Du alles aus einer Hand.

Hinterleuchtete Motive 620x620x2mm pro Platte

Anzahl Platten	Artikelnummer
1	552-571-01
3	552-571-03
6	552-571-06
9	552-571-09
12	552-571-12
20	552-571-20

Hierfür werden hochauflösende Motive benötigt. Auf Wunsch können auch andere Formate produziert werden.



Good to know: Mit unserem Skyframe und den hinterleuchteten Motiven lassen sich beeindruckende Effekte erzielen, die jeden Raum zum Highlight machen.



Finde schnell, was Du suchst

DEIN NAVIGATOR ZU UNSEREN PRODUKTEN

LICHTBAND + HIGHBAY

Linear. Klar. Strahlend.

EINFÜHRUNG	S. 196-197
LIBA	S. 198-199
HIGHBAY	S. 200-201

Robust, leistungsstark und praxisorientiert

EFFIZIENTE BELEUCHTUNGSLÖSUNGEN FÜR DIE INDUSTRIE

Mit dem Lichtbandsystem LIBA und unserem LED-Hallentiefstrahler HIGHBAY bieten wir leistungsstarke Beleuchtungslösungen für anspruchsvolle Industrieumgebungen. Beide Systeme stehen für höchste Lichtqualität, Energieeffizienz und Zuverlässigkeit – ideal für Produktionshallen, Lagerflächen und großflächige Arbeitsbereiche.

Das Lichtbandsystem LIBA überzeugt durch seine stabile Aluminiumstrangpress-Tragschiene, einen siebenadrigen Kabelbaum und eine besonders einfache Montage – perfekt für eine effiziente und langlebige Industriebeleuchtung. Ergänzt wird das System durch den universell einstellbaren LED-Hallentiefstrahler HIGHBAY, der auch in großen Höhen ein starkes und gleichmäßiges Licht liefert. So werden Arbeits- und Produktionsflächen optimal ausgeleuchtet, was nicht nur die Sichtbedingungen verbessert, sondern auch Sicherheit und Produktivität im täglichen Betrieb nachhaltig erhöht.



”

Wo Leistung gefragt ist, sorgt das richtige Licht für Sicherheit, Effizienz und Produktivität.



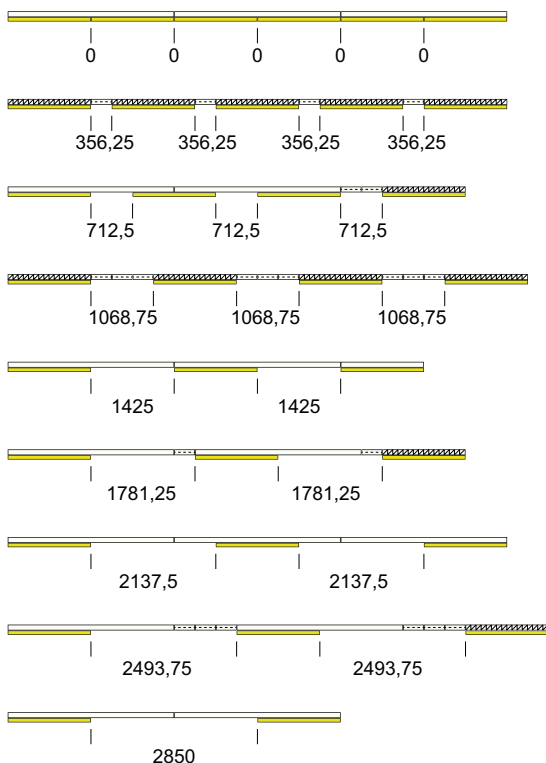


Lichtbandsystem LIBA


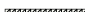


SCHNELLER MONTIERT. DEUTLICH ÜBERLEGEN.

Das Lichtbandsystem LIBA bietet höchste Lichtqualität und einfache Montage für die Industriebeleuchtung. Das stabile Aluminiumgehäuse und der siebenadriger Kabelbaum machen es robust.

Durch stabile Längsverbinder richtet sich die Tragschiene bei der Montage automatisch horizontal und vertikal aus und stellt die elektrische Verbindung her. Dies bietet eine enorme Zeitersparnis bei der Montage - ein klarer Wettbewerbsvorteil.



Legende

	3-Phasen-Tragschiene LIBA (LxB) 2850x72,5mm	602-207-20
	3-Phasen-Tragschiene LIBA (LxB) 1425x72,5mm	602-202-20
	3-Phasen-Tragschiene LIBA (LxB) 356,25x72,5mm	602-212-20
	3-Phasen-LED-Leuchteinsatz LIBA (LxB) 1424x72,5mm	602-201-xxxx

LIBA · Lichtbandsystem

3-Phasen+ DALI-Lichtbandsystem | CRI>80 | 4000 K | max. Systemlänge 83m/Phase pro Einspeisung | Tragschiene und Leuchtenmodul aus Strangpressaluminium | weiß pulverbeschichtet



IP52

230/400 Vac | 3-Phasen-Tragschiene | Integrierte 3-Phasen+ DALI-Steckplätze im Abstand 712,5mm

Länge in mm	Artikelnummer
356,25 (o. Steckplatz)	602-212-20
1425	602-202-20
2850	602-207-20

230 Vac | Leuchtenmodul DALI | Länge: 1424mm | Integrierter 3-Phasen+ DALI-Abnehmer



Nennleistung	Abstrahlwinkel	Lichtstrom	EEK	Artikelnummer
60 W	30°	8900 lm	D	602-201-4021
	60°	8600 lm		602-201-4022
	90°	8600 lm		602-201-4023
	120°	7300 lm		602-201-4024
	20° einseitig asymmetrisch	8600 lm		602-201-4025
	20° beidseitig asymmetrisch	8600 lm		602-201-4027



230/400 Vac | 3-Phasen-Stromschienenmodul | Länge: 1424mm | Integrierter 3-Phasen+ DALI-Abnehmer

Beschreibung	Artikelnummer
Zur Integration für 3-Phasen-Schienenstrahler	602-206-50

Zubehör · LIBA

Beschreibung	Artikelnummer
Einspeiser ohne Kabel, 7-polig	602-205-10
Endkappe zur werkzeuglosen Montage	602-203-50
Abhängetset inkl. Kette (Länge: 3000mm)	602-204-50
Abhängetset ohne Kette	602-204-10
Abhängetset inkl. Seil (Länge: 3000mm)	602-209-50
Abhängetset ohne Seil	602-209-10





LED-Hallentiefstrahler HIGHBAY

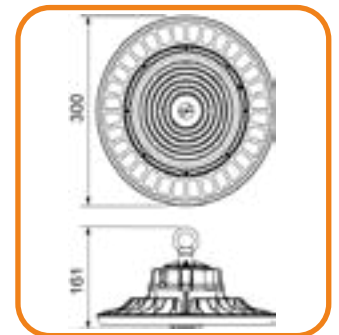
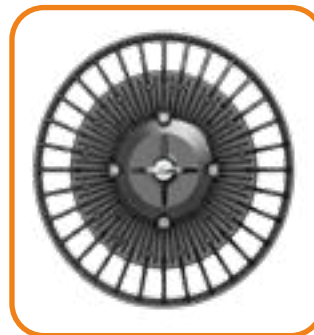
EFFIZIENZ OHNE KOMPROMISS - MAXIMAL WIRTSCHAFTLICH

Der LED-Hallentiefstrahler HIGHBAY ist ideal für große Flächen, weil er ein starkes, gleichmäßiges und energieeffizientes Licht liefert. Durch seine einstellbare und bei Bedarf dimmbare Lichtleistung kann er auch in großen Höhen problemlos montiert und betrieben werden. Durch seinen einstellbaren Abstrahlwinkel sorgt er dafür, dass Arbeitsbereiche oder Produktionsflächen homogen ausgeleuchtet werden.

Das verbessert nicht nur die Sichtbedingungen, sondern erhöht auch die Sicherheit und Produktivität im täglichen Betrieb. Optional kann der Hallentiefstrahler mit dem Entblendvorsatz ausgestattet werden.

HIGHBAY · LED-HALLENTIEFSTRAHLER

Der LED-Hallentiefstrahler HIGHBAY ist umstellbar auf den Abstrahlwinkel 60°, 90° und 105°
 Per DIP-Schalter umschaltbar 110 W / 150 W / 200 W | CRI>80 | Leitung: 1000mm Gummikabel
 Alu-Druckguß / Polycarbonat | schwarz pulverbeschichtet | 1-10 V oder Poti dimmbar | Inkl.
 Befestigungsöse







IP65

230 Vac | ø 300mm | Höhe 165mm | 1-10 V oder Poti dimmbar



Nennleistung	Farbtemperatur	Lichtstrom	EEK	Artikelnummer
110 W 150 W 200 W	4000 K	18500 lm 24450lm 31529lm	B	602-306-4000

Zubehör · LED Hallentiefstrahler HIGHBAY

Darstellung	Beschreibung	Artikelnummer
	Seilabhängung 2.000mm	602-308-00
	Kettenabhängung 2.000mm	602-309-00
	5-Polige Kabelverbindung	602-312-00
	Entblendvorsatz, Polycarbonat, schwarz lackiert	602-311-51
	Entblendvorsatz, Polycarbonat, prismatisch	602-311-00
	Prismatische Abdeckung zum Entblendvorsatz, Polycarbonat	602-313-00
	Spannring zur Befestigung der prismatischen Abdeckung	602-314-00



Good to know: Die Leistungsbereiche zwischen den DIP-Schalterstufen 100/150/200 W, sowie >200 W lassen sich zusätzlich über integriertem Poti (550-092-50 S.373) nachregeln.

DIP LOW: 110 W regelbar 98-145 W | **DIP MID:** 150 W regelbar 140-190 W | **DIP HIGH:** 200 W regelbar 180-230 W



Finde schnell, was Du suchst

DEIN NAVIGATOR ZU UNSEREN PRODUKTEN

LED BÄNDER

So flexibel wie Dein Projekt

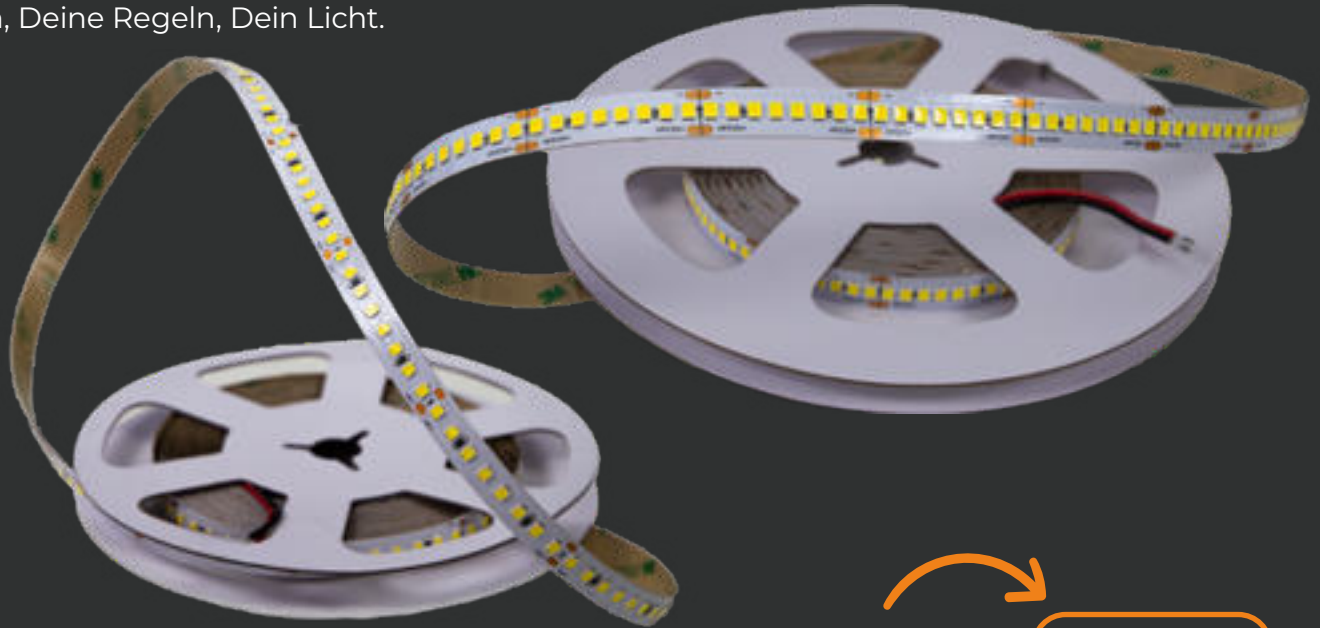
EINFÜHRUNG	S. 204-205
QX II	S. 206-209
BRILLIANT	S. 210-211
QX PRO	S. 212-215
ELITE PRO	S. 216-217
COLOURS	S. 218-219
ZUBEHÖR SINGLE COLOUR	S. 220-221
COLOURS TW	S. 222-223
COLOURS RGB	S. 224-226
COLOURS RGBW	S. 228-229
COLOURS RGB-CCT	S. 230
ZUBEHÖR MEHRKANALBÄNDER	S. 232-233
PU PROFESSIONAL	S. 234-235
NAUTIC	S. 236-237
QX IP65	S. 238
INSPIRE	S. 239

Akrobatisches Lichtspiel - unsere LED Bänder

SO FLEXIBEL WIE DEINE IDEEN

Mit unseren LED-Bändern bringst Du Licht genau dorthin, wo Du es haben möchtest. Dank flexibler Leiterplatten und ultraheller LEDs zauberst Du kreative Lichteffekte und indirekte Lichtanwendungen in jede Ecke. Ob geschwungene Formen, kräftige Akzente oder stimmungsvolles Ambiente – die flexiblen Bänder passen sich jeder Situation an.

Dank kraftvollem und wärmeoptimiertem 3M-Klebeband installierst Du sie im Handumdrehen, profitierst von hoher Energieeffizienz und extremer Langlebigkeit. Perfekt, wenn Du Licht nicht nur sehen, sondern erleben willst – egal ob für Möbel, Architektur oder Kunstinstallationen. Dein Raum, Deine Regeln, Dein Licht.



Nachhaltig - Papprollen



MEHR INFOS
ONLINE

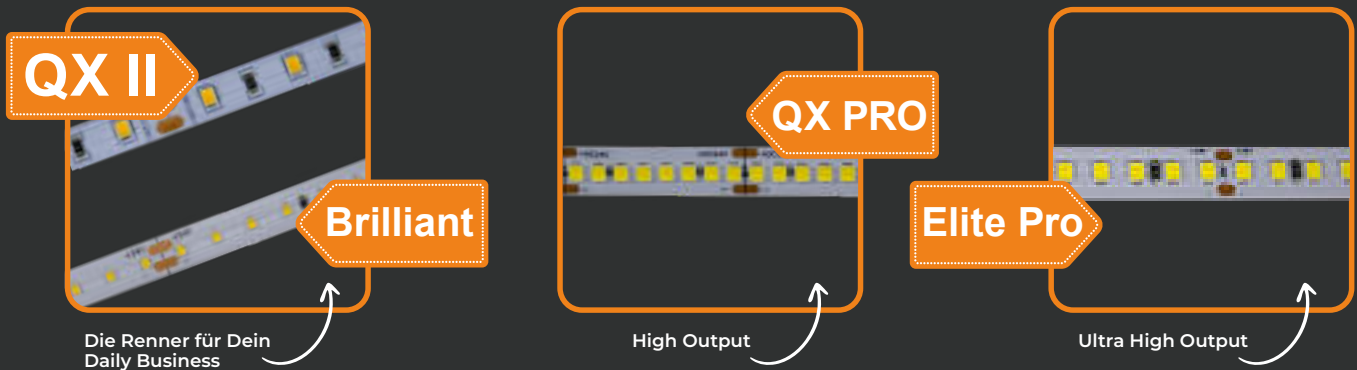


”

Das Licht passt sich Deinen Anforderungen an.

Das richtige Band

ALLES - NUR KEIN STANDARD



Seit über 18 Jahren überzeugen unsere flexiblen LED Bänder durch herausragende Qualität und Innovation. Um stets am Puls der Zeit zu bleiben, entwickeln wir kontinuierlich unser Sortiment weiter – damit Du auch morgen bestens gerüstet bist für die Anforderungen der Zukunft.

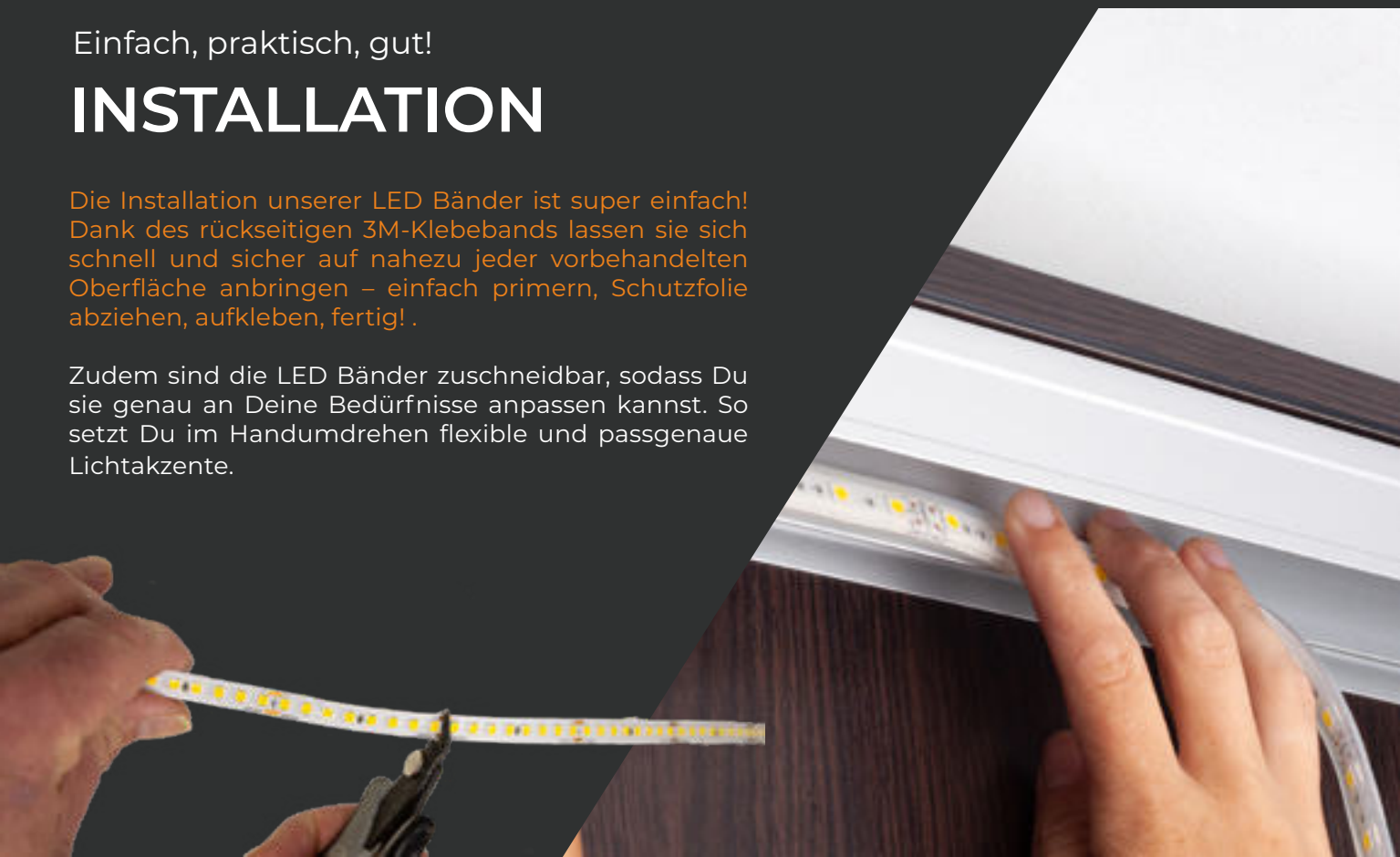
Ob Serie oder kundenspezifisch, wir haben das Richtige für Dich.

Einfach, praktisch, gut!

INSTALLATION

Die Installation unserer LED Bänder ist super einfach! Dank des rückseitigen 3M-Klebebands lassen sie sich schnell und sicher auf nahezu jeder vorbehandelten Oberfläche anbringen – einfach primern, Schutzfolie abziehen, aufkleben, fertig!.

Zudem sind die LED Bänder zuschneidbar, sodass Du sie genau an Deine Bedürfnisse anpassen kannst. So setzt Du im Handumdrehen flexible und passgenaue Lichtakzente.





Starke Basis für Dein Daily Business

ERFAHRUNG MACHT DEN MEISTER

Ob stilvolle Lichtvouten, integrierte Möbelbeleuchtung oder kreative Akzente in schwer zugänglichen Bereichen – mit der QX II Serie setzt Du jedes Projekt ins perfekte Licht.

Unsere LED Bänder vereinen erstklassige Qualität mit einem attraktiven Preis-Leistungs-Verhältnis. Langlebig, effizient und zuverlässig sorgen sie über viele Jahre hinweg für strahlende Lichtmomente – die ideale Lösung für jedes Budget.

QX II · LED Band 4,8 W

CRI>83 | bis zu 130 lm/W | Schutzarten: IP00 (Basic) / IP62 (Wave) / IP65 (Nature) | rückseitig 3M-Klebeband | beidseitig 350mm Leitungslänge



BASIC: IP00 | LxBxH: 5000 x 8 x 1,2mm | Teilungsmaß 50mm | 60 LED/m (Pitch 16,66mm)

IP00 **F** **A** **C**

Eingangsspannung	Leistung/m	Farbtemperatur	Lichtstrom/m	EEK	Artikelnummer
12 Vdc	4,8 W	2700 K 3000 K	560 lm 560 lm	F	541-300-2700 541-300-3000

QX II · LED Band 4,8 W

12 Vdc | 60 LED/m

WAVE: IP62 | LxBxH: 5000 x 8,2 x 3mm | Teilungsmaß 50mm | 60 LED/m (Pitch 16,66mm)

IP62 

Eingangsspannung	Leistung/m	Farbtemperatur	Lichtstrom/m	EEK	Artikelnummer
12 Vdc	4,8 W	2700 K	515 lm	F	541-320-2700
		3000 K	515 lm		541-320-3000

24 Vdc | 70 LED/m

BASIC: IP00 | LxBxH: 5000 x 8 x 1mm | Teilungsmaß 100mm | 70 LED/m (Pitch 14,28mm)

IP00 

Eingangsspannung	Leistung/m	Farbtemperatur	Lichtstrom/m	EEK	Artikelnummer
24 Vdc	4,8 W	2700 K	575 lm	E	541-301-2700
		3000 K	575 lm		541-301-3000
		4000 K	625 lm		541-301-4000
		6000 K	625 lm		541-301-6000

WAVE: IP62 | LxBxH: 5000 x 8,2 x 3mm | Teilungsmaß 100mm | 70 LED/m (Pitch 14,28mm)

IP62  

Eingangsspannung	Leistung/m	Farbtemperatur	Lichtstrom/m	EEK	Artikelnummer
24 Vdc	4,8 W	2700 K	529 lm	F	541-321-2700
		3000 K	529 lm	F	541-321-3000
		4000 K	575 lm	E	541-321-4000
		6000 K	575 lm	E	541-321-6000

NATURE: IP65 | LxBxH: 5000 x 10 x 4,5mm | Teilungsmaß 100mm | 70 LED/m (Pitch 14,28mm)

IP65  

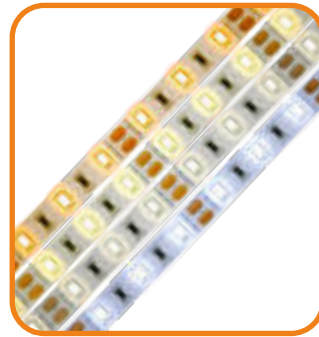
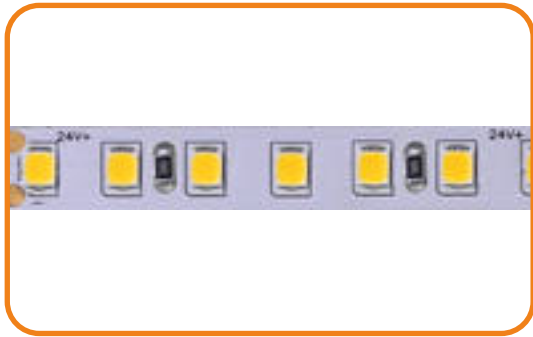
Eingangsspannung	Leistung/m	Farbtemperatur	Lichtstrom/m	EEK	Artikelnummer
24 Vdc	4,8 W	2700 K	530 lm	F	541-341-2700
		3000 K	530 lm	F	541-341-3000
		4000 K	575 lm	E	541-341-4000
		6000 K	575 lm	E	541-341-6000



Good to know: Wir können neben unseren Serienprodukten auch auf Deine besonderen Anforderungen eingehen oder alles konfektioniert liefern.

QX II · LED Band 9,6 W

CRI>83 | bis zu 130 lm/W | Schutzarten: IP00 (Basic) / IP62 (Wave) / IP65 (Nature) | rückseitig 3M-Klebeband | beidseitig 350mm Leitungslänge



BASIC: IP00 | LxBxH: 5000 x 8 x 1,2mm | Teilungsmaß 50mm | 140 LED/m (Pitch 7,14mm)

IP00 

Eingangsspannung	Leistung/m	Farbtemperatur	Lichtstrom/m	EEK	Artikelnummer
24 Vdc	9,6 W	2700 K	1150 lm	E	541-302-2700
		3000 K	1150 lm		541-302-3000
		4000 K	1250 lm		541-302-4000
		6000 K	1250 lm		541-302-6000

WAVE: IP62 | LxBxH: 5000 x 8,2 x 3mm | Teilungsmaß 50mm | 140 LED/m (Pitch 7,14mm)

IP62 

Eingangsspannung	Leistung/m	Farbtemperatur	Lichtstrom/m	EEK	Artikelnummer
24 Vdc	9,6 W	2700 K	1058 lm	F	541-322-2700
		3000 K	1058 lm		541-322-3000
		4000 K	1150 lm		541-322-4000
		6000 K	1150 lm		541-322-6000

NATURE: IP65 | LxBxH: 5000 x 10 x 4,5mm | Teilungsmaß 50mm | 140 LED/m (Pitch 7,14mm)

IP65 

Eingangsspannung	Leistung/m	Farbtemperatur	Lichtstrom/m	EEK	Artikelnummer
24 Vdc	9,6 W	2700 K	1058 lm	F	541-342-2700
		3000 K	1058 lm		541-342-3000
		4000 K	1150 lm		541-342-4000
		6000 K	1150 lm		541-342-6000

 24 Vdc | 140 LED/m



QX II · LED Band 14,4 W & 19,2 W

BASIC: IP00 | LxBxH: 5000 x 8 x 1,2mm | Teilungsmaß 33,3mm | 210 LED/m (Pitch 4,76mm)

IP00

Eingangsspannung	Leistung/m	Farbtemperatur	Lichtstrom/m	EEK	Artikelnummer
24 Vdc	14,4 W	2700 K	1720 lm	E	541-303-2700
		3000 K	1720 lm		541-303-3000
		4000 K	1870 lm		541-303-4000
		6000 K	1870 lm		541-303-6000

WAVE: IP62 | LxBxH: 5000 x 8 x 3mm | Teilungsmaß 33,3mm | 210 LED/m (Pitch 4,76mm)

IP62

Eingangsspannung	Leistung/m	Farbtemperatur	Lichtstrom/m	EEK	Artikelnummer
24 Vdc	14,4 W	2700 K	1582 lm	F	541-323-2700
		3000 K	1582 lm		541-323-3000
		4000 K	1720 lm		541-323-4000
		6000 K	1720 lm		541-323-6000

NATURE: IP65 | LxBxH: 5000 x 8 x 4,5mm | Teilungsmaß 33,3mm | 210 LED/m (Pitch 4,76mm)

IP65

Eingangsspannung	Leistung/m	Farbtemperatur	Lichtstrom/m	EEK	Artikelnummer
24 Vdc	14,4 W	2700 K	1582 lm	F	541-343-2700
		3000 K	1582 lm		541-343-3000
		4000 K	1720 lm		541-343-4000
		6000 K	1720 lm		541-343-6000

BASIC: IP00 | LxBxH: 5000 x 10 x 0,8mm | Teilungsmaß 25mm | 280 LED/m (Pitch 3,57mm)

IP00

Eingangsspannung	Leistung/m	Farbtemperatur	Lichtstrom/m	EEK	Artikelnummer
24 Vdc	19,2 W	2700 K	2300 lm	E	541-304-2700
		3000 K	2300 lm		541-304-3000
		4000 K	2490 lm		541-304-4000
		6000 K	2490 lm		541-304-6000

24 Vdc | 280 LED/m



Good to know: Wir können neben unseren Serienprodukten auch auf Deine besonderen Anforderungen eingehen oder alles konfektioniert liefern.



Für mehr Farbtiefe

LICHT IN PERFEKTION

Die Brilliant LED Bänder überzeugen mit hoher Farbwiedergabe.

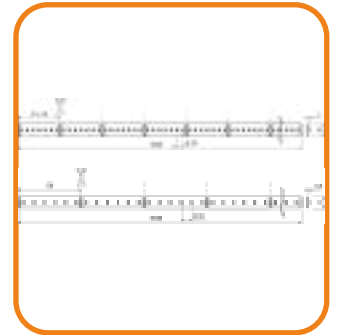
Ideal für Küche, Gastronomie oder Kosmetik, setzen sie Details wirkungsvoll in Szene und lassen Farben lebendig und natürlich erstrahlen.



24 Vdc | 140 LED/m

BRILLIANT · LED Band 9,6 W & 14,4 W

CRI>90 | rückseitig 3M-Klebeband | beidseitig 350mm Leitungslänge



IP00

BASIC: IP00 | LxBxH: 5000 x 8 x 1mm | Teilungsmaß 50mm | 140 LED/m (Pitch 7,14mm)



Eingangsspannung	Leistung/m	Farbtemperatur	Lichtstrom/m	EEK	Artikelnummer
24 Vdc	9,6 W	2200 K	840 lm	G	541-217-2210
		2700 K	960 lm	F	541-217-2710
		3000 K	980 lm	F	541-217-3010
		4000 K	1120 lm	F	541-217-4010
		6500 K	1120 lm	F	541-217-6510

BASIC: IP00 | LxBxH: 5000 x 10 x 1mm | Teilungsmaß 33,3mm | 210 LED/m (Pitch 4,76mm)

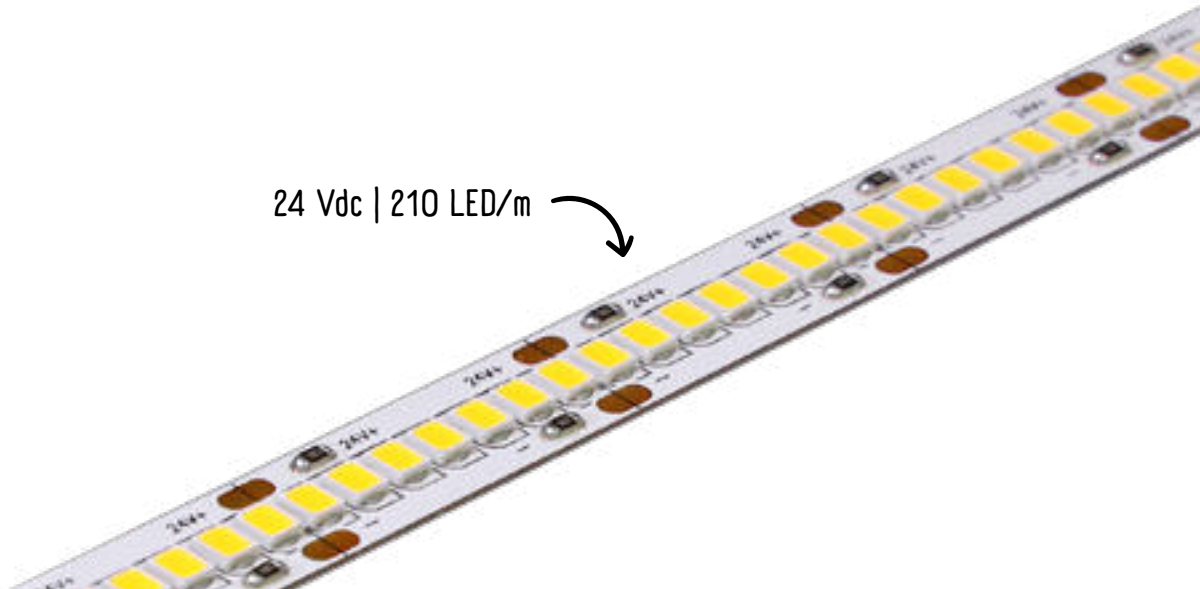


Eingangsspannung	Leistung/m	Farbtemperatur	Lichtstrom/m	EEK	Artikelnummer
24 Vdc	14,4 W	2700 K	1440 lm	F	541-218-2710
		3000 K	1470 lm		541-218-3010
		4000 K	1680 lm		541-218-4010
		6500 K	1680 lm		541-218-6510



Good to know: Wir können neben unseren Serienprodukten auch auf Deine besonderen Anforderungen eingehen oder alles konfektioniert liefern.

24 Vdc | 210 LED/m



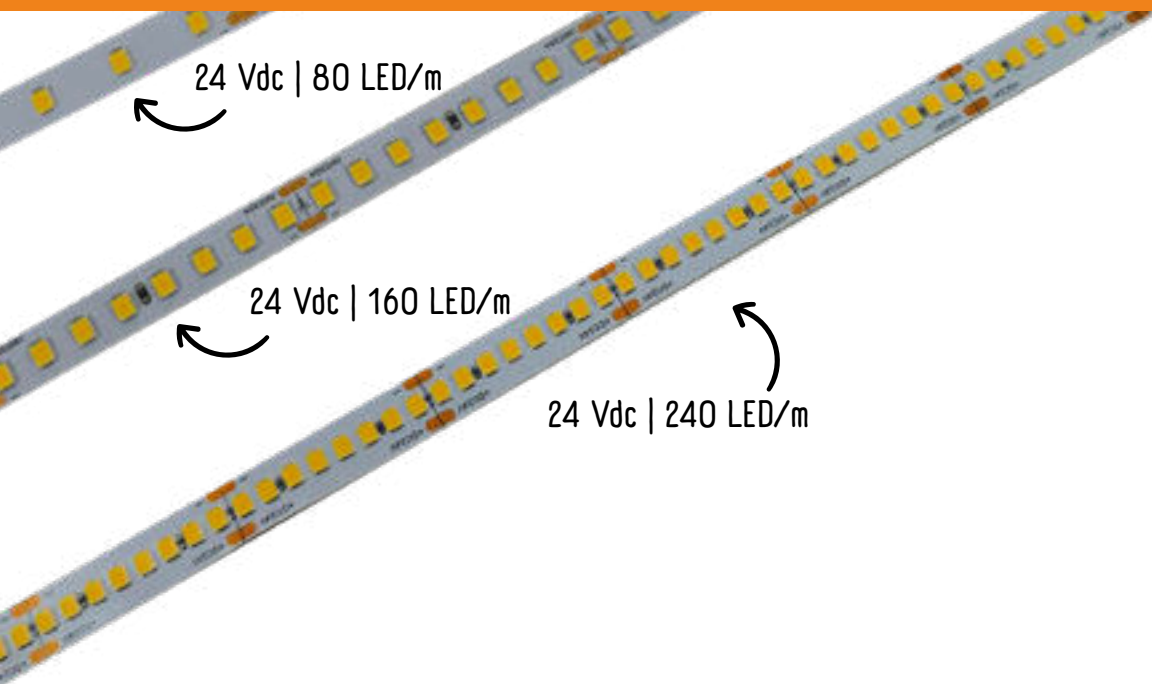


Die Weiterentwicklung des QX II - QX PRO

ERFAHRUNG - NEU GEDACHT

Mit der QX PRO erlebst Du die konsequente Weiterentwicklung. Eine Synergie zwischen der erfolgreichen QX II- und Brilliant-Serie, vereint mit deutlich besserer Effizienz.

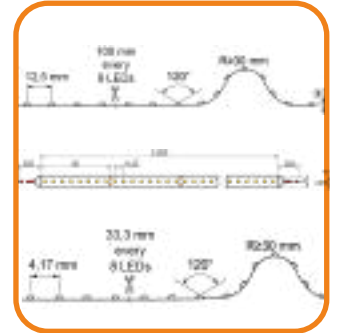
Diese innovative LED-Lösung überzeugt mit gesteigerter Leistung, exzellenter Farbwiedergabe und herausragender Lichtqualität – für strahlende Ergebnisse auf höchstem Niveau.



Good to know: Wir können neben unseren Serienprodukten auch auf Deine besonderen Anforderungen eingehen oder alles konfektioniert liefern.

QX PRO · LED Band 4,8 W, 9,6 W & 14,4 W

CRI>90 | Effizienz: bis zu 160 lm/W | rückseitig 3M-Klebeband | beidseitig 350mm Leitungslänge



IP00

IP00 | LxBxH: 5000 x 8 x 1,4mm | Teilungsmaß 100mm | 80 LED/m (Pitch 12,5mm)



Eingangsspannung	Leistung/m	Farbtemperatur	Lichtstrom/m	EEK	Artikelnummer
24 Vdc	4,8 W	2700 K	690 lm	E	541-421-2700
		3000 K	715 lm	D	541-421-3000
		4000 K	744 lm	D	541-421-4000

IP00 | LxBxH: 5000 x 8 x 1,4mm | Teilungsmaß 50mm | 160 LED/m (Pitch 6,25mm)

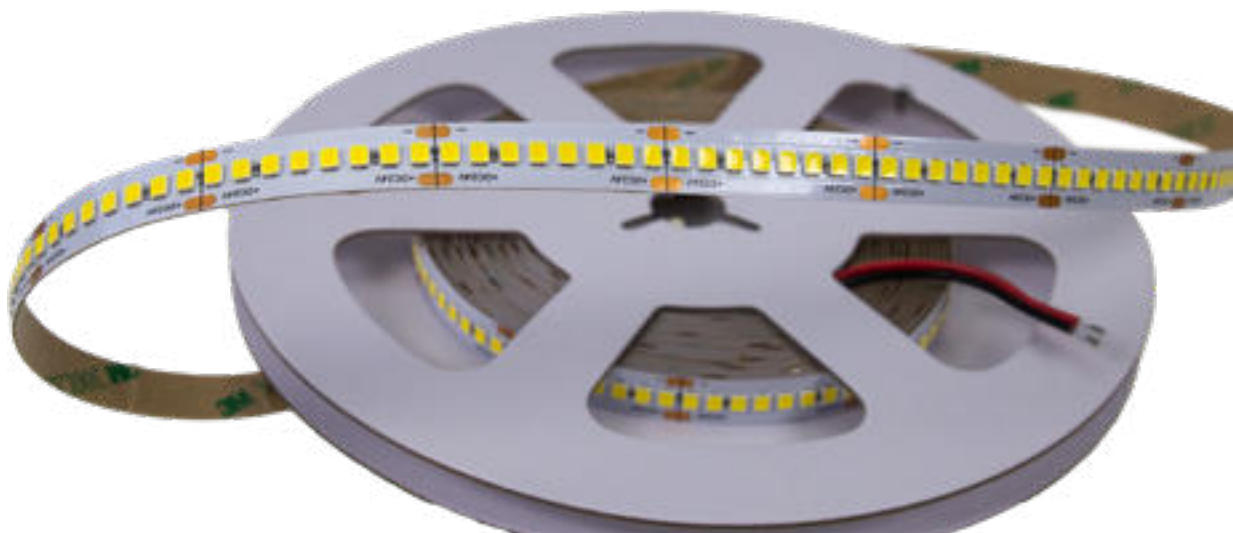


Eingangsspannung	Leistung/m	Farbtemperatur	Lichtstrom/m	EEK	Artikelnummer
24 Vdc	9,6 W	2700 K	1380 lm	E	541-422-2700
		3000 K	1430 lm	D	541-422-3000
		4000 K	1488 lm	D	541-422-4000
		6500 K	1492 lm	D	541-422-6500

IP00 | LxBxH: 5000 x 10 x 1mm | Teilungsmaß 33,3mm | 240 LED/m (Pitch 4,16mm)



Eingangsspannung	Leistung/m	Farbtemperatur	Lichtstrom/m	EEK	Artikelnummer
24 Vdc	14,4 W	2700 K	2070 lm	E	541-423-2700
		3000 K	2144 lm	D	541-423-3000
		4000 K	2232 lm	D	541-423-4000



Darf es ein Stückchen mehr sein?

HOMOGENE LICHTWIRKUNG BIS IN JEDE ECKE

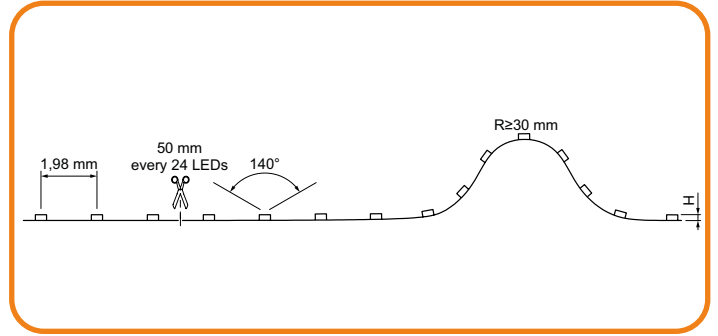
Die QX PRO Single Cut mit sehr kleinen Schnittabständen eignet sich überall dort, wo extrem präzise Längenadjustierungen notwendig sind. Dadurch lassen sich auch ungewöhnliche, sehr kurze oder maßgenaue Abschnitte realisieren – perfekt für Anwendungen, bei denen jeder Millimeter zählt. Das QX COB eignet sich hervorragend für sehr flache homogene Anwendungen.

Dadurch lassen sich auch ungewöhnliche, sehr kurze oder maßgenaue Abschnitte realisieren – perfekt für Anwendungen, bei denen jeder Millimeter zählt.



QX BASIC · COB LED Band 11,8 W

CRI>90 | rückseitig 3M-Klebeband | beidseitig 300mm Leitungslänge



III IP00

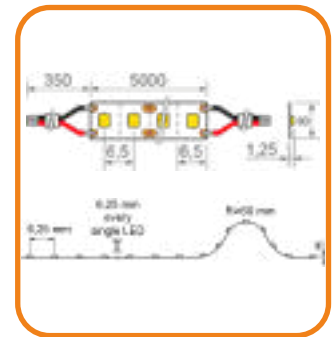
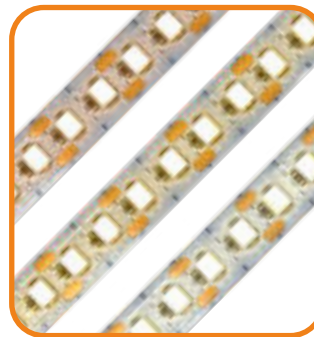
IP00 | LxBxH: 5000mm x 8mm x 2mm | Teilungsmaß 50mm | 480 LED/m (Pitch homogen)



Eingangsspannung	Leistung/m	Farbtemperatur	Lichtstrom/m	EEK	Artikelnummer
24 Vdc	11,8 W	2700 K	1040 lm	G	541-387-2700
		3000 K	1100 lm	F	541-387-3000
		4000 K	1210 lm	F	541-387-4000

QX PRO SINGLE CUT · LED Band 13,8 W

CRI>90 | trennbar nach jeder LED | rückseitig 3M-Klebeband | beidseitig 350mm Leitungslänge



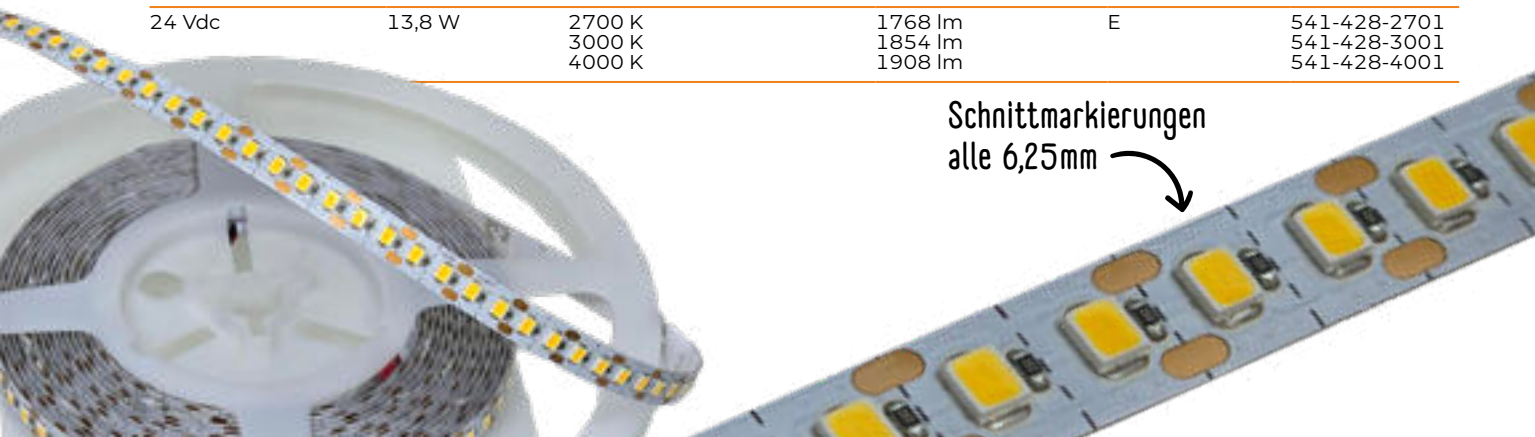
III IP00

IP00 | LxBxH: 5000mm x 8mm x 1,2mm | Teilungsmaß 6,25mm | 160 LED/m (Pitch 6,25mm)



Eingangsspannung	Leistung/m	Farbtemperatur	Lichtstrom/m	EEK	Artikelnummer
24 Vdc	13,8 W	2700 K	1768 lm	E	541-428-2701
		3000 K	1854 lm		541-428-3001
		4000 K	1908 lm		541-428-4001

Schnittmarkierungen
alle 6,25mm





Hoher CRI bei bester Effizienz

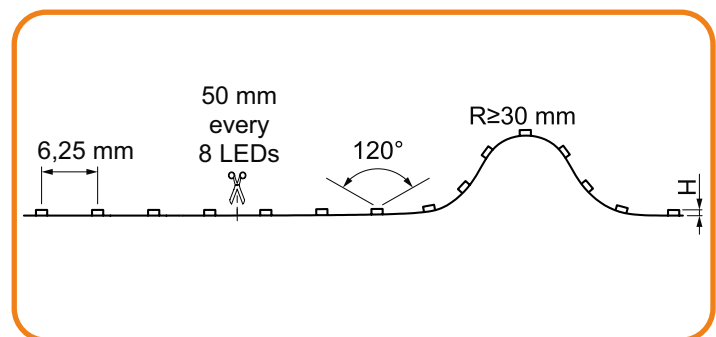
DER SONNE SO NAH

Der CRI 100 entspricht dem Sonnenlicht. Das Full Spectrum LED-Band setzt hier an und lässt Farben realistisch wirken – authentisch wie im Tageslicht mit einem CRI>95.

Die ELITE PRO ist die Weiterentwicklung unserer erfolgreichen ELITE-Serie – hoher CRI mit bester Effizienz mit bis zu 195lm/W. Beste Farbwiedergabe über einen breiten Farbraum von 2400-5000K – mehr geht nicht!

FULL SPECTRUM · LED Band 19,2 W

CRI>95 | Effizienz: bis zu 120 lm/W | rückseitig 3M-Klebeband | beidseitig 350mm Leitungslänge



III IP00

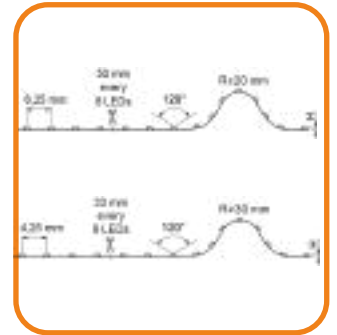
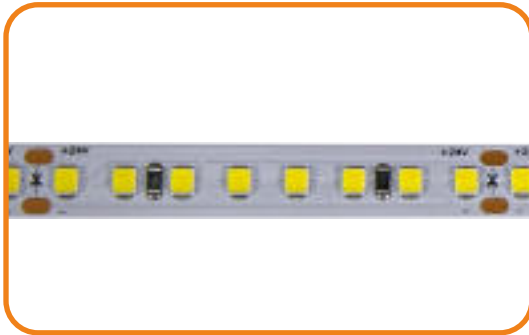
IP00 | LxBxH: 5000 x 10 x 1,5mm | Teilungsmaß 50mm | 160 LED/m (Pitch 6,25mm)



Eingangsspannung	Leistung/m	Farbtemperatur	Lichtstrom/m	EEK	Artikelnummer
24 Vdc	19,2 W	2700 K 3000 K 4000 K	1920 lm 2100 lm 2300 lm	E	541-385-2700 541-385-3000 541-385-4000

ELITE PRO · LED Band 14,4 W & 21,6 W

CRI>90 | Effizienz: bis zu 195 lm/W | große Vielfalt an Farbtemperaturen | rückseitig 3M-Klebeband | beidseitig 350mm Leitungslänge



IP00

IP00 | LxBxH: 5000 x 10 x 1mm | Teilungsmaß 50mm | 160 LED/m (Pitch 6,25mm)

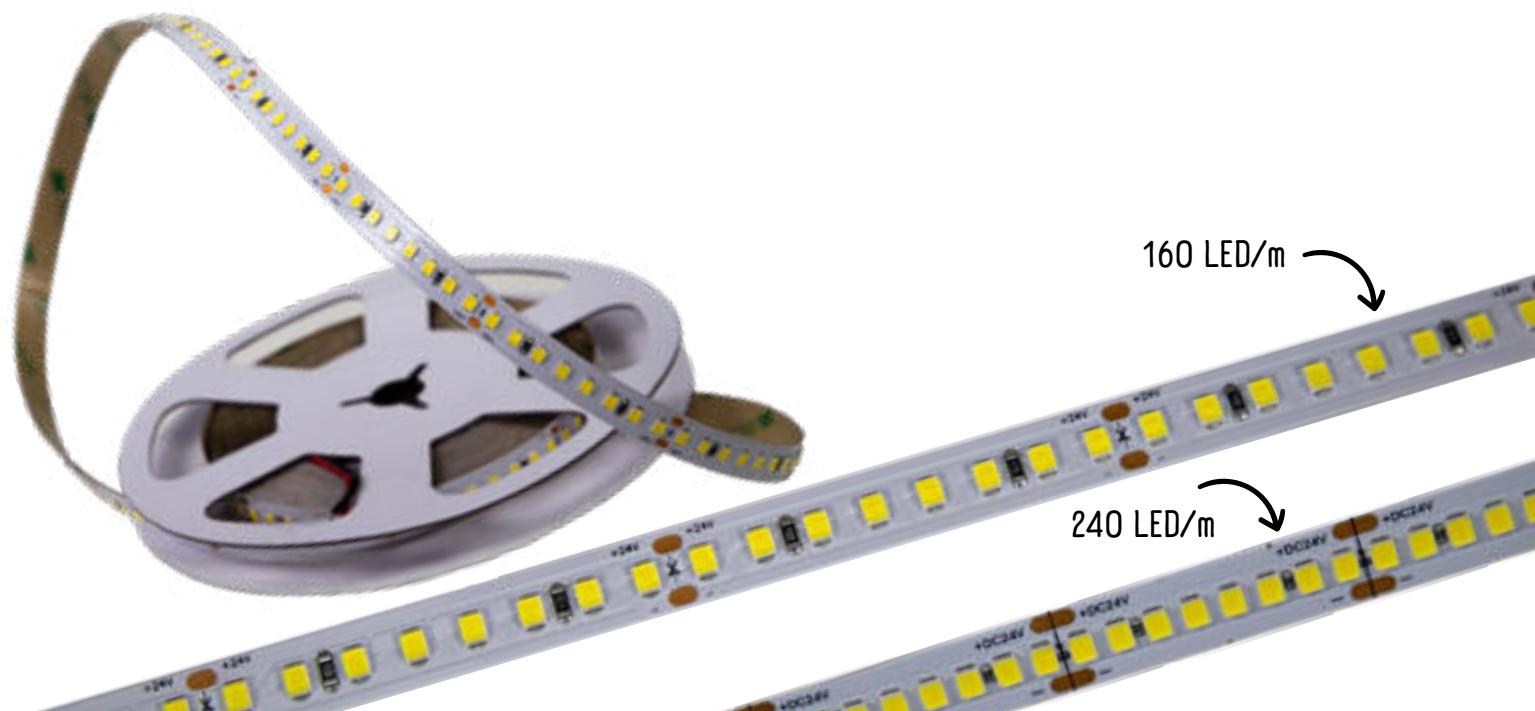


Eingangsspannung	Leistung/m	Farbtemperatur	Lichtstrom/m	EEK	Artikelnummer
24 Vdc	14,4 W	2400 K	2448 lm	D	541-452-2400
		2700 K	2490 lm	C	541-452-2700
		3000 K	2592 lm	C	541-452-3000
		3500 K	2692 lm	C	541-452-3500
		4000 K	2794 lm	C	541-452-4000
		5000 K	2736 lm	C	541-452-5000

IP00 | LxBxH: 5000 x 10 x 1mm | Teilungsmaß 33,3mm | 240 LED/m (Pitch 4,16mm)



Eingangsspannung	Leistung/m	Farbtemperatur	Lichtstrom/m	EEK	Artikelnummer
24 Vdc	21,6 W	2700 K	3870 lm	C	541-462-2700
		3000 K	3985 lm		541-462-3000
		4000 K	4242 lm		541-462-4000
		5000 K	4155 lm		541-462-5000



LED BAND COLOURS

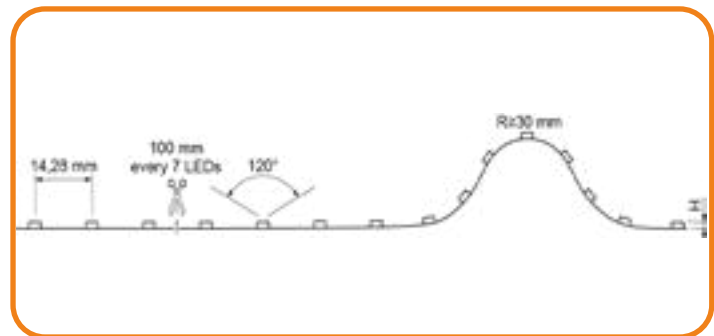
DIE RICHTIGE FARBE MACHT DEN UNTERSCHIED

Einfarbige LED Bänder bieten einfache, wirkungsvolle Beleuchtung und stimmungsvolle Akzente.

Sie überzeugen durch hohe Lichtausbeute, gleichmäßige Farbintensität und unkomplizierte Handhabung – ideal für gezielte Lichtstimmungen.

SINGLE COLOURS · LED Band 4,8 W

Monochrome Farben | Schutzarten: IP00 (Basic) & IP65 (Nature) | rückseitig 3M-Klebeband
beidseitig 350mm Leitungslänge



BASIC: IP00 | LxBxH: 5000 x 8 x 1mm | Teilungsmaß 100mm | 70 LED/m (Pitch 14,28mm)

IP00

Eingangsspannung	Leistung/m	LED Farbe	Wellenlänge	Lichtstrom/m	Artikelnummer
24 Vdc	4,8 W	blau	457-462nm	114lm	541-301-54
		rot	620-625nm	228lm	541-301-55
		grün	520-535nm	672lm	541-301-59

NATURE: IP65 | LxBxH: 5000 x 10 x 4,5mm | Teilungsmaß 100mm | 70 LED/m (Pitch 14,28mm)

IP65

Eingangsspannung	Leistung/m	LED Farbe	Wellenlänge	Lichtstrom/m	Artikelnummer
24 Vdc	4,8 W	blau	457-462nm	114lm	541-341-54
		rot	620-625nm	228lm	541-341-55
		grün	520-528nm	672lm	541-341-59

LED BAND COLOURS

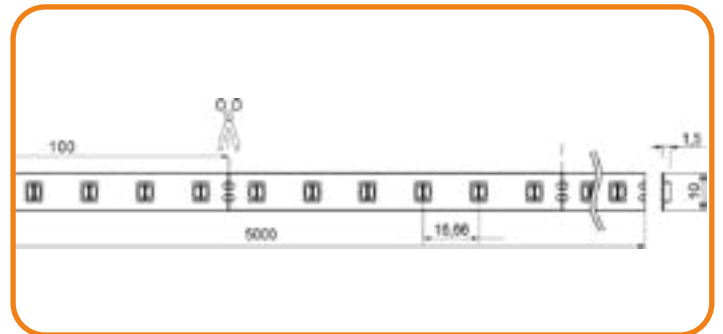
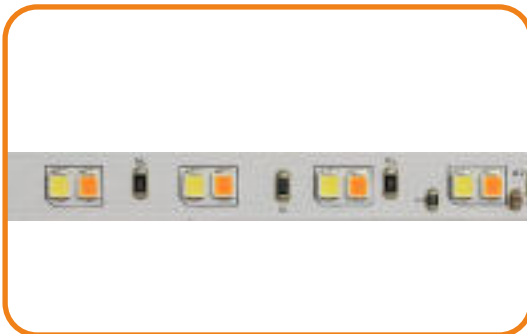
DIE WIRKUNG MACHT'S

Das Dim-to-Warm LED Band kombiniert moderne LED-Technologie mit warmem, natürlichem Licht.

Effizient und gleichmäßig ausgeleuchtet, einfach steuerbar – ideal für Wohnräume, Hotels und Restaurants.

COLOURS · dim2warm LED Band

CRI>80 | dimmbar nur über Netzgeräte mit PWM Ausgangsspannung 500 Hz bis 1 kHz
1800-3000K | rückseitig 3M-Klebeband | beidseitig 350mm Leitungslänge



 IP00

IP00 | LxBxH: 5000 x 10 x 1,5mm | Teilungsmaß 100mm | 2x60 LED/m (Pitch 16,66mm)



Eingangsspannung	Leistung/m	Farbtemperatur	Lichtstrom/m	EEK	Artikelnummer
24 Vdc	14,4 W	3000 K (-1800 K)	1380lm	F	541-270-1830



Alles für Dein LED Band


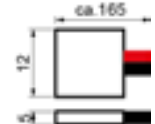


ZUBEHÖR UND SERVICE AUS EINER HAND

Zu unseren LED-Bändern bieten wir passendes Zubehör, falls Du auf der Baustelle mal nicht löten kannst.

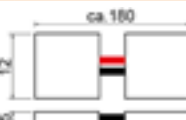
Und falls einmal nicht das passende Teil dabei ist, übernehmen wir die Konfektionierung für Deine individuelle Lösung – damit Dein Projekt perfekt gelingt.

ZUBEHÖR · LED Band Single Colour

Einspeisung für 2-pol. LED Bänder | max. 3A | mit Leitung ca. 150mm | VPE 10 Stück

Darstellung	Zeichnung	Polzahl	passend zu	Artikelnummer
		2	541-300-XXXX 541-301-XXXX 541-302-XXXX	551-298-13
			541-270-1830	551-298-81



Verbindungsleitung für 2-pol. LED Bänder | max. 3A | ca. 150mm | VPE 10 Stück

Darstellung	Zeichnung	Polzahl	passend zu	Artikelnummer
		2	541-300-XXXX 541-301-XXXX 541-302-XXXX	551-298-14


ZUBEHÖR · LED Band Single Colour




Direktverbinder für 2-pol. LED Bänder | max. 3 A | VPE 10 Stück

Darstellung	Zeichnung	Polzahl	passend zu	Artikelnummer
		2	541-300-XXXX 541-301-XXXX 541-302-XXXX	551-298-15

Querverbindungsleitung mit 15 Verbindern für 2-pol. LED Bänder mit max. 120 LEDs/m | max. 8 A | Distanz max. 200mm

Darstellung	Polzahl	passend zu	Artikelnummer
	2	541-300-XXXX 541-301-XXXX	551-298-01

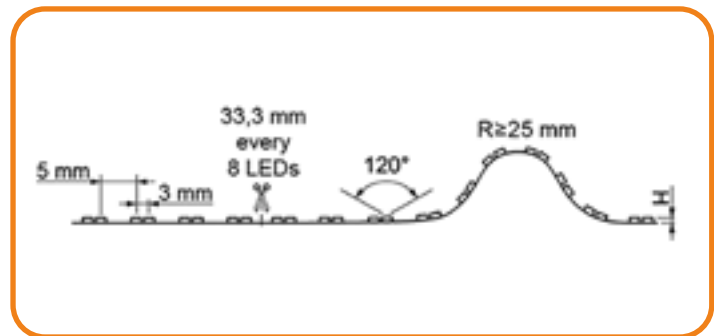
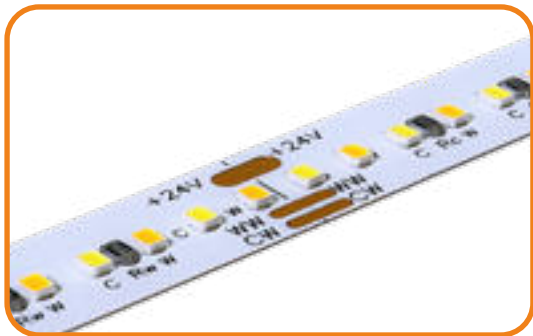
Silikon Endkappe für LED Band QX II WAVE/NATURE | VPE 12 Stück

Darstellung	Artikelnummer
	551-298-50 (WAVE) 551-298-51 (NATURE)



COLOURS · TW LED Band

CRI>90 | DT8 oder CASAMBI PWM-dimmbar (gegens. Verriegelung der Kanäle) | negativ gesteuert
rückseitig 3M-Klebeband | Leitungslänge beidseitig 350 mm



IP00

IP00 | LxBxH: 5000 x 10 x 2mm | Teilungsmaß 33,3mm | 2x120 LED/m (Pitch 8,33mm)



Eingangsspannung	Leistung/m	Farbtemperatur	Lichtstrom/m	EEK	Artikelnummer
24 Vdc	2x15 W	2500 K 6500 K	1941 lm 2267 lm	D	541-273-2560

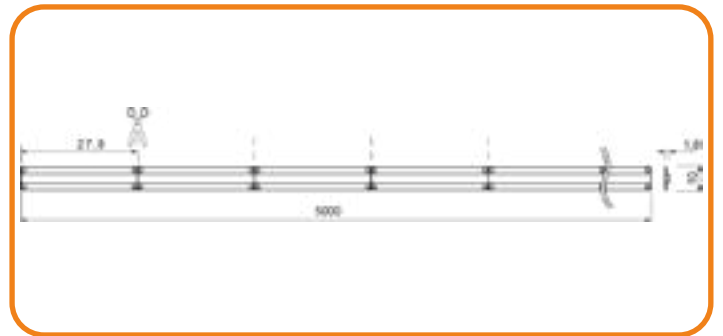


Good to know: Die Gesamtleistung 15 W/m darf nicht überschritten werden.



COLOURS · TW COB Band

CRI>90 | DT8 oder CASAMBI PWM-dimmbar (gegens. Verriegelung der Kanäle) | negativ gesteuert
rückseitig 3M-Klebeband | Leitungslänge beidseitig 300 mm



IP00

IP00 | LxBxH: 5000 x 10 x 1,8mm | Teilungsmaß 27,8mm | 2x576 LED/m (Pitch homogen)



Eingangsspannung	Leistung/m	Farbtemperatur	Lichtstrom/m	EEK	Artikelnummer
24 Vdc	2x 15 W	2700 K 6500 K	700 lm 860 lm	G	541-271-2765



Good to know: Die Gesamtleistung 15 W/m darf nicht überschritten werden.



Jetzt wird's bunt

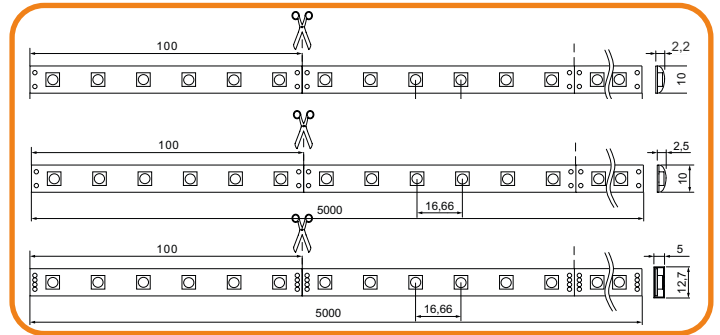
ATMOSPHERE GESTALTEN MIT LICHT UND FARBE

Das LED Band COLOURS überzeugt durch enorme Farbtiefe & vielseitige Einsatzmöglichkeiten. Durch die 3in1 LEDs findet die Farbmischung direkt, statt noch bevor das Licht auf die Reflektionsfläche auftrifft.

Ob für dekorative Akzente, effektvolle Raumbeleuchtung oder kreative Lichtkonzepte – das LED Band COLOURS lässt keine Wünsche offen.

COLOURS · RGB LED Band 14,4 W

Schutzarten: IP00 (Basic) / IP62 (Wave) / IP65 (Nature) | negativ gesteuert | rückseitig 3-M-Klebeband | Leitungslänge beidseitig 350mm



BASIC: IP00 | LxBxH: 5000x10x2,2mm | Teilungsmaß 100mm | 60 3in1 LED/m (Pitch 16,66mm)

IP00

Eingangsspannung	Leistung/m	LED Farbe	Wellenlänge	Lichtstrom/m	Artikelnummer
24 Vdc	14,4 W 3x4,8 W	rot grün blau	620-630nm 520-535nm 450-470nm	160 lm 430 lm 80 lm	541-266-98

WAVE: IP62 | LxBxH: 5000x10x2,5mm | Teilungsmaß 100mm | 60 3in1 LED/m (Pitch 16,66mm)

IP62

Eingangsspannung	Leistung/m	LED Farbe	Wellenlänge	Lichtstrom/m	Artikelnummer
24 Vdc	14,4 W 3x4,8 W	rot grün blau	620-630nm 520-535nm 450-470nm	160 lm 430 lm 80 lm	541-280-98

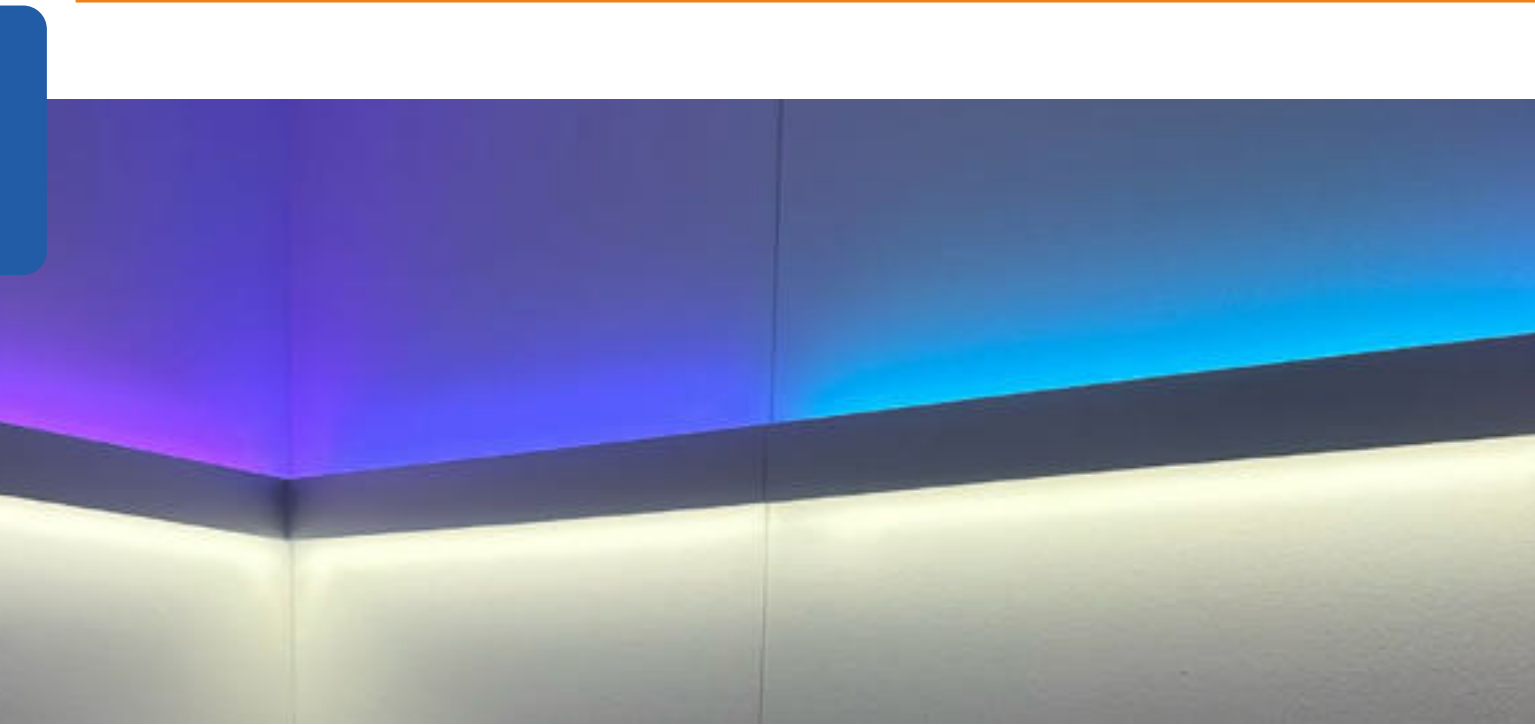
NATURE: IP67 | LxBxH: 5000x12,7x5mm | Teilungsmaß 100mm | 60 3in1 LED/m (Pitch 16,66mm)

IP67

Eingangsspannung	Leistung/m	LED Farbe	Wellenlänge	Lichtstrom/m	Artikelnummer
24 Vdc	14,4 W 3x4,8 W	rot grün blau	620-630nm 520-535nm 450-470nm	160 lm 430 lm 80 lm	541-290-98

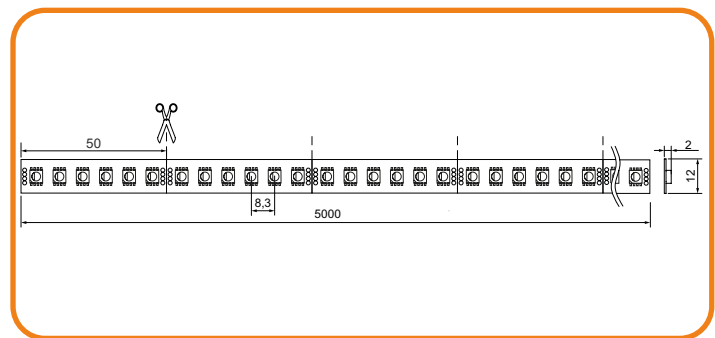


Good to know: Nicht genug Leistung? Höhere Bestückungsdichte erforderlich? Kein Problem, blättere einmal um.



COLOURS · RGB LED Band 28,8 W

negativ gesteuert | rückseitig 3-M-Klebeband | Leitungslänge beidseitig 350mm

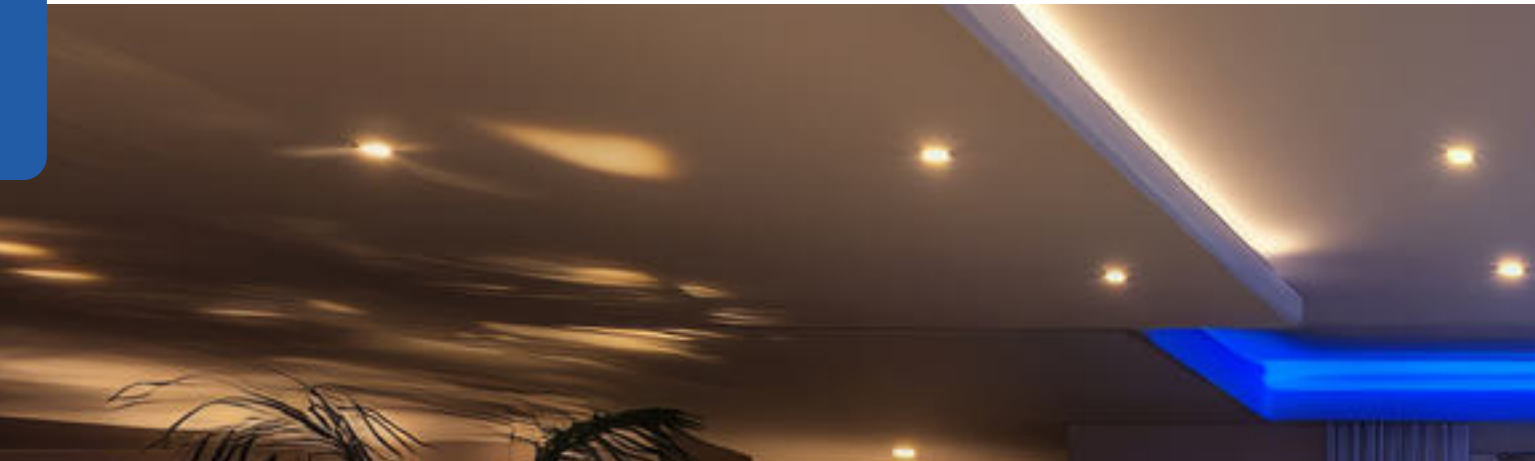


 IP00

IP00 | LxBxH: 5000x12x2mm | Teilungsmaß 50mm | 120 3in1 LED/m (Pitch 8,33mm)

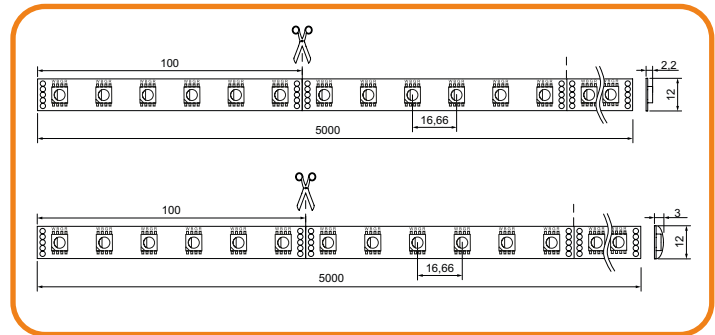
Eingangsspannung	Leistung/m	LED Farbe	Wellenlänge	Lichtstrom/m	Artikelnummer
24 Vdc	28,8 W 3x9,6 W	rot grün blau	620-630nm 520-535nm 450-470nm	330 lm 890 lm 180 lm	541-268-98





COLOURS · RGBW LED Band 19,2 W

CRI>80 | Schutzarten: IP00 (Basic) / IP62 (Wave) | negativ gesteuert | rückseitig 3-M-Klebeband
Leitungslänge beidseitig 350mm



BASIC: IP00 | LxBxH: 5000x12x2,2mm | Teilungsmaß 100mm | 60 4in1 LED/m (Pitch 16,66mm)

IP00 

Eingangsspannung	Leistung/m	LED Farbe	Farbtemperatur/ Wellenlänge	Lichtstrom/m	EEK	Artikelnummer		
24 Vdc	19,2 W 4x4,8 W	warmweiß	3000 K	420 lm	G	541-266-03		
		rot	620-630nm	125 lm				
		grün	515-525nm	380 lm				
		blau	460-475nm	90 lm				
		neutralweiß	4200 K	rot	620-630nm	125 lm	G	541-266-04
				grün	515-525nm	380 lm		
				blau	460-475nm	90 lm		

WAVE: IP62 | LxBxH: 5000x12x3mm | Teilungsmaß 100mm | 60 4in1 LED/m (Pitch 16,66mm)

IP62 

Eingangsspannung	Leistung/m	LED Farbe	Farbtemperatur/ Wellenlänge	Lichtstrom/m	EEK	Artikelnummer		
24 Vdc	19,2 W 4x4,8 W	warmweiß	3000 K	420 lm	F	541-280-03		
		rot	620-630nm	125 lm				
		grün	515-525nm	363 lm				
		blau	460-475nm	90 lm				
		neutralweiß	4500 K	rot	620-630nm	125 lm	F	541-280-04
				grün	515-525nm	363 lm		
				blau	460-475nm	90 lm		





Zwei Lichtwelten. Ein Band.

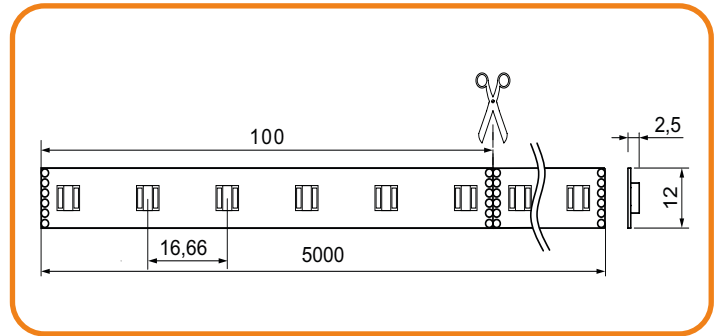
RGB & TW - VEREINT IN EINEM SYSTEM

Das neue RGB+TW LED Band vereint zwei Lichtkonzepte in einem System: lebendige, frei wählbare Farben und präzise einstellbares CRI90-Weißlicht von warm bis kalt.

So entsteht maximale gestalterische Freiheit – von atmosphärischen Farbakzenten bis hin zu hochwertigem, funktionalem Weißlicht für jede Situation. Dank moderner Steuerungstechnologie lassen sich Farbe, Helligkeit und Farbtemperatur regeln und harmonisch miteinander kombinieren.

COLOURS · RGB-CCT LED Band

CRI>90 | negativ gesteuert | rückseitig 3-M-Klebeband Leitungslänge beidseitig 350mm



IP00

IP00 | LxBxH: 5000x12x2,5mm | Teilungsmaß 100mm | 60 5in1 LED/m (Pitch 16,66mm)



Eingangsspannung	Leistung/m	LED Farbe	Farbtemperatur/ Wellenlänge	Lichtstrom/m	EEK	Artikelnummer
24 Vdc	24 W (19,2 W)* 4x4,8 W	warmweiß kaltweiß rot grün blau	2400 K 6500 K 620-630nm 515-525nm 460-475nm	400 lm 450 lm 175 lm 290 lm 80 lm	F	541-205-2465

Zubehör für 5-Kanal Anwendungen 24 Vdc

Darstellung	Beschreibung	Artikelnummer
	DALI Controller 5-kanalig, 12-36 Vdc, max. 5 A/Kanal	552-413-00
	COLOUR ZONE II Controller 5-kanalig, 12-24 Vdc, max. 6 A/Kanal	552-168-00
	COLOUR ZONE II Funkfernbedienung	552-169-99
	Einspeisung 6-polig mit 150 mm Leitung	551-298-11



Good to know: *Wichtig zur Dimensionierung der Netzgeräte und der Ansteuerung ist, dass bei Verriegelung der beiden CCT Kanäle die Versorgung nur mit 19,2 W/m ausgelegt werden muss.




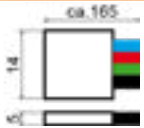
Alles für Dein LED Band

ZUBEHÖR UND SERVICE AUS EINER HAND


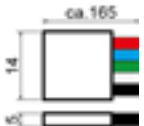
Zu unseren LED-Bändern bieten wir passendes Zubehör, falls Du auf der Baustelle mal nicht Löten kannst.

Und falls einmal nicht das passende Teil dabei ist, übernehmen wir die Konfektionierung für Deine individuelle Lösung – damit Dein Projekt perfekt gelingt.

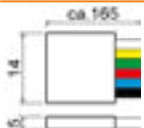
Einspeisung für 4-pol. LED Bänder RGB | max. 3A | mit Leitung ca. 150mm | VPE 10 Stück

Darstellung	Zeichnung	Polzahl	passend zu	Artikelnummer
		4	541-266-98	551-298-82

Einspeisung für 5-pol. LED Bänder RGBW | max. 3A | mit Leitung ca. 150mm | VPE 10 Stück

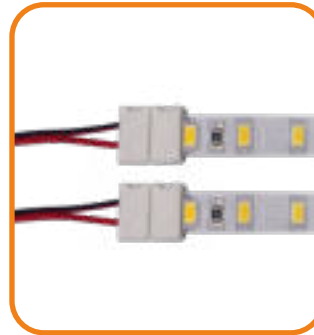
Darstellung	Zeichnung	Polzahl	passend zu	Artikelnummer
		5	541-266-03 541-266-04	551-298-40

Einspeisung für 6-pol. LED Bänder RGB-CCT | max. 3A | mit Leitung ca. 150mm | VPE 10 Stück



Darstellung	Zeichnung	Polzahl	passend zu	Artikelnummer
		6	541-205-2465	551-298-11

ZUBEHÖR · LED Band Mehrkanal



Nicht das Richtige gefunden? Kein Problem! Sprich uns einfach an – wir finden garantiert die passende Lösung für Dein Projekt.




Verbindungsleitung für 4-pol. LED Bänder RGB | max. 3A | ca. 150mm | VPE 10 Stück

Darstellung	Zeichnung	Polzahl	passend zu	Artikelnummer
		4	541-266-98	551-298-85


Verbindungsleitung für 5-pol. LED Bänder RGBW | max. 3A | ca. 150mm | VPE 10 Stück

Darstellung	Zeichnung	Polzahl	passend zu	Artikelnummer
		5	541-266-03 541-266-04	551-298-41

Direktverbinder für 4-pol. LED Bänder RGB | max. 3A | VPE 10 Stück

Darstellung	Zeichnung	Polzahl	passend zu	Artikelnummer
		4	541-266-98	551-298-88

Direktverbinder für 5-pol. LED Bänder RGBW | max. 3A | VPE 10 Stück

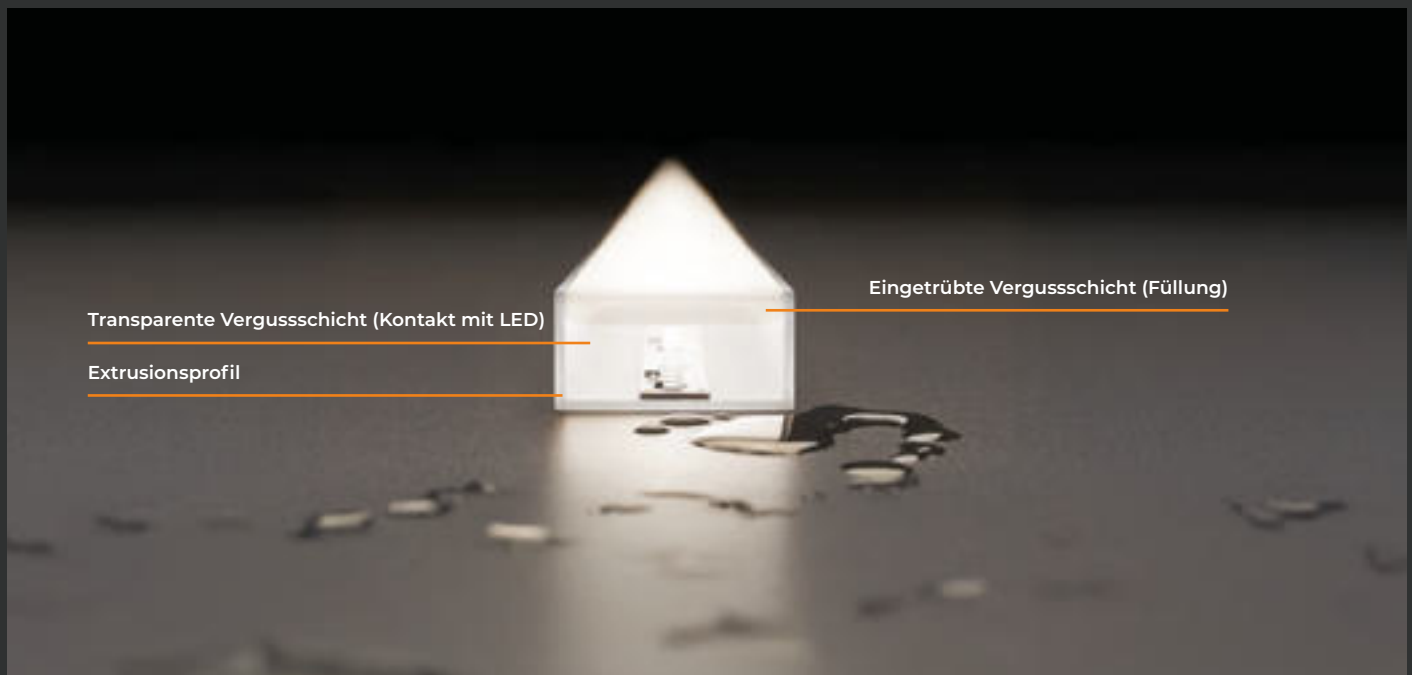
Darstellung	Zeichnung	Polzahl	passend zu	Artikelnummer
		5	541-266-03 541-266-04	551-298-42

Geschütztes Licht für Dein Projekt

PU PROFESSIONAL IP67/68

Steigende Anforderungen und herausfordernde Umgebungen verlangen nach besonderem Schutz für LEDs und Elektronik. Genau hier setzen wir an: Als Spezialist für LED-Verguss, Linienlicht und maßgeschneiderte LED-Lösungen bis IP68K machen wir Deine Projekte zuverlässig und langlebig.

Ob im Außenbereich, in beanspruchten Räumen oder in rauer Industrieumgebung – unsere PU-vergossenen LED-Systeme überzeugen durch Dichtigkeit, Robustheit, Beständigkeit, hochwertige Oberflächenoptik und höchste Funktionalität. Aber auch im Innenbereich bieten sie Dir maximalen Schutz.



”

Für Umgebungen, in denen andere aufgeben.

Anfertigung nach Kundenwunsch

QUALITÄT HÖCHSTER GÜTE



Wasserdicht

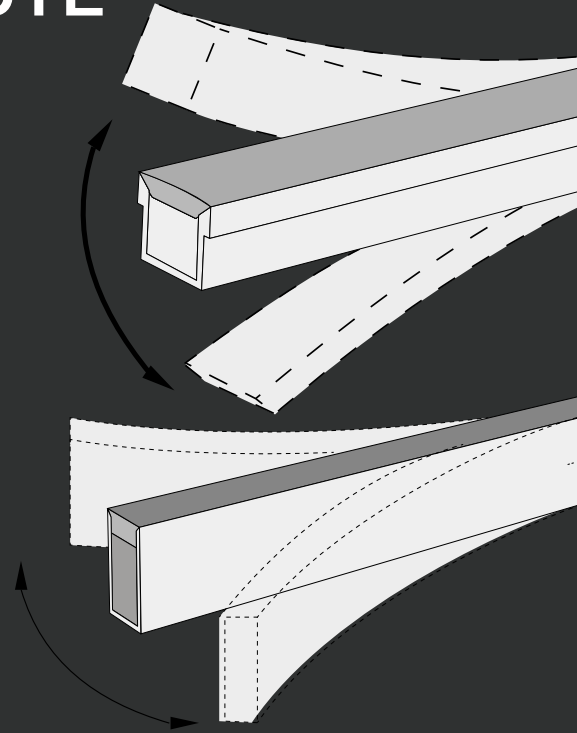


Robust



Beständig

Sondermaße | Flexible und starre Ausführungen
 Formenguss | Gehrungsschnitte | Konfektion
 Wasserdichte Kabelausgänge | Homogene Licht-
 flächen | Begeh- und befahrbare Oberflächen
 Robuste und schlagfeste Oberflächen | Chemische
 Beständigkeit | Optimierte Wärmeabfuhr



Sprich uns an. Wir fertigen was Du brauchst!

Komplex und doch so einfach

FÜR HARTE BEDINGUNGEN

In einem mehrstufigen, präzisen Vergussprozess werden LED-Komponenten mit hochwertigem Polyurethan dauerhaft versiegelt.

Dieses Verfahren ermöglicht die Herstellung besonders widerstandsfähiger LED-Elemente, die selbst extremen Belastungen durch äußere Einflüsse standhalten.

Dank der exakten Verarbeitung sind die fertigen LED-Profile optimal geschützt – vor Witterung, Salzwasser, extremen Temperaturen und chemischen Stoffen wie Chlor.





PU-Beständigkeit als Standard. Sofort ab Lager verfügbar.

IDEAL FÜR ANSPRUCHSVOLLE AUSSENBEREICHE

Wenn kurze Lieferzeiten gefragt sind und gleichzeitig höchste Ansprüche an PU-Lösungen bestehen, ist NAUTIC die ideale Wahl: Das Material kann direkt vor Ort verarbeitet werden – flexibel, effizient und ohne lange Wartezeiten.

So verbinden sie maximale Geschwindigkeit mit professioneller Qualität.

NAUTIC · LED Band

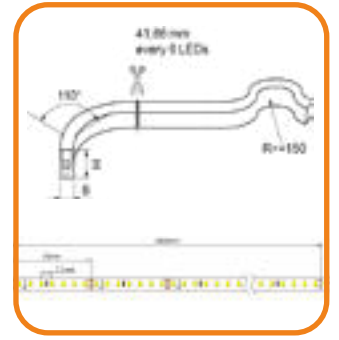
IP68 | Salzwasser-, UV-, Chlor- und Lösungsmittelbeständig | Homogene oder klare Ausführung
Leitung beidseitig 300mm



Homogene Ausführung seitliche Biegeachse
541-41x-xxxx



Klare Ausführung horizontale Biegeachse
541-40x-xxxx



IP68

KLAR Topcurved: IP68 | CRI>90 | Teilungsmaß 50mm | 140 LED/m (Pitch 7,14mm)

Eingangsspannung	Leistung/m	Abmessung (LxBxH) in mm	Farbtemperatur	Lichtstrom/m	Artikelnummer
24 Vdc	14,4 W	1000x10x5	3000 K	1152 lm	541-401-3000
			4000 K	1180 lm	541-401-4000
		5000x10x5	3000 K	1152 lm	541-402-3000
			4000 K	1180 lm	541-402-4000

Zubehör KLAR Topcurved

Beschreibung	passend zu	Artikelnummer
Befestigungsset: 15 Clips, 30 Schrauben, 2 Endkappen	541-40X-XXXX	541-401-01
Klebstoff zum Abdichten der Endkappen	541-40X-XXXX	541-401-02
Verlängerung 1000 mm mit Stecker und Buchse (IP67)	541-40X-XXXX	541-401-06
Verlängerung 5000 mm mit Stecker und Buchse (IP67)	541-40X-XXXX	541-401-07

OPAL Sidecurved: IP68 | CRI>80 | Teilungsmaß 41,8mm | 144 LED/m (Pitch homogen)

Eingangsspannung	Leistung/m	Abmessung (LxBxH) in mm	Farbtemperatur	Lichtstrom/m	Artikelnummer
24 Vdc	10 W	1000x12x20	3000 K	630 lm	541-411-3000
			4000 K	640 lm	541-411-4000
		5000x12x20	3000 K	630 lm	541-412-3000
			4000 K	640 lm	541-412-4000

Zubehör OPAL Sidecurved

Beschreibung	passend zu	Artikelnummer
Aluminiumprofil 1000x14,4x21,4 mm	541-41X-XXXX	541-411-01
Befestigungsset: 3 Clips, 3 Schrauben, 2 Endkappen	541-41X-XXXX	541-411-03
Verlängerung 300 mm mit Stecker und Buchse (IP67)	541-41X-XXXX	541-411-05
Verlängerung 1000 mm mit Stecker und Buchse (IP67)	541-41X-XXXX	541-411-06
Verlängerung 5000 mm mit Stecker und Buchse (IP67)	541-41X-XXXX	541-411-07

Für Innen- und Außenbereiche

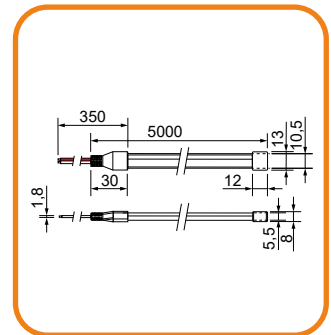
ZUVERLÄSSIGE BELEUCHTUNG

Die LED Bänder mit IP65 sind optimal für den Einsatz in feuchten, staubigen oder geschützten Außenbereichen geeignet.

Dank der wasser- und staubabweisenden Beschichtung bietet es langlebige und sichere Beleuchtung, selbst unter anspruchsvollen Bedingungen. Ideal für Terrassen, Badezimmer, Küchen oder industrielle Anwendungen.

QX IP65 · SCOB Band

CRI>80 | Silikonummantelung in homogener Topcurved Ausführung | Leitung beidseitig 350mm rückseitig 3M-Klebeband



IP65

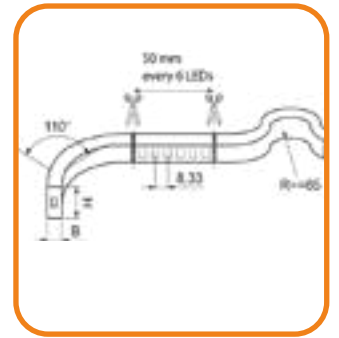
IP65 | LxBxH: 5000x10,5x5,5mm | Teilungsmaß 31,2mm | 256 LED/m (Pitch homogen)



Eingangsspannung	Leistung/m	Farbtemperatur	Lichtstrom/m	EEK	Artikelnummer
24 Vdc	14 W	2700 K	1770 lm	F	541-346-2700
		3000 K	1830 lm	E	541-346-3000
		4000 K	1940 lm	E	541-346-4000

INSPIRE · LED Band

CRI>80 | Silikonummantelung in homogener Sidecurved Ausführung | Leitung beidseitig 350mm rückseitig 3M-Klebeband



IP65

IP65 | Single colour | LxBxH: 15000x8x12mm | Teilungsmaß 50mm | 120 LED/m (Pitch homogen)



Eingangsspannung	Leistung/m	Farbtemperatur	Lichtstrom/m	EEK	Artikelnummer
24 Vdc	9 W	3000 K 4000 K	300 lm 300 lm	F E	541-392-3000 541-392-4000

Zubehör Single colour

Beschreibung	passend zu	Artikelnummer
Aluminiumprofil Single Colour 2000x10,2x15,2mm	541-392-XXXX	541-392-02
Zubehörset: 5 Endkappen, je 3 Einspeisungen horizontal / vertikal & 3 Einspeisekabel 300mm	541-392-XXXX	541-392-04
Schnellverbinder Zubehörset: 1 seitliche Einspeisung, Endkappe, Mitteleinspeisung & Direktverbinder	541-392-XXXX	541-392-15

IP65 | RGBW | LxBxH: 5000x10x18mm | Teilungsmaß 71,4mm | 84 4in1 LED/m (Pitch homogen)



Eingangsspannung	Leistung/m	LED Farbe	Farbtemperatur	Lichtstrom/m	EEK	Artikelnummer
24 Vdc	19,2 W 4x4,8 W	neutralweiß rot grün blau	3700-4250 K 620-630 nm 515-525 nm 465-475 nm	95 lm 23 lm 60 lm 17 lm	F	541-395-9840

Zubehör RGBW

Beschreibung	passend zu	Artikelnummer
Aluminiumprofil RGBW 2000x11,6x17mm	541-395-9840	541-395-02
Zubehörset: 1 Endkappe, 1 Einspeisekabel, 1 Kabel	541-395-9840	541-395-04



Finde schnell, was Du suchst

DEIN NAVIGATOR ZU UNSEREN PRODUKTEN

ALUMINIUMPROFILE

Wir haben, was Du brauchst

QUICK.FINDER	S. 242-245
EPIC EINFÜHRUNG	S. 246-247
EPIC BAUKASTEN	S. 248-249
EPIC ÜBERSICHT	S. 250-251
EPIC LIGHT PROFIL	S. 252-253
EPIC DEEP PROFIL	S. 254-255
EPIC ARC PROFIL	S. 256-257
EPIC WING PROFIL	S. 258-259
ULTIMATE EPIC PROFIL	S. 260-261
EPIC ZUBEHÖR	S. 262-279
ALUPROFILE ZUBEHÖR	S. 280-281
ULTIMATE	S. 282-295
TINY	S. 296-297
WING	S. 298-301
SPHERE	S. 302-303
ELEMENTARY S-LINE	S. 304-305
URBAN LINE	S. 306-307
FLAT BAR	S. 308-309
SOLID LINE	S. 310-311
SPACE	S. 312-313
COMPACT	S. 314-319

Diese LED Profile passen zu diesen LED Leiterplatten

QUICK.FINDER PROFILE

LEITERPLATTE

ALUMINIUMPROFIL

LEITERPLATTE					ALUMINIUMPROFIL													
					AB SEITE				253	257	255	260	282	287	290	294	299	301
					ARTIKELNUMMER				500-561	500-726	500-588	500-569	500-830	500-831	500-833	500-863	500-832	500-815
MAX. BREITE IN MM					22	22	22	24	12,8	12,8	12,8	21,6	12,8	12				
SERIE	ARTIKELNUMMER	BREITE IN MM	NENNLEISTUNG	SEITE	EPIC LIGHT max. 60 W/m	EPIC ARC max. 60 W/m	EPIC DEEP max. 60 W/m	ULTIMATE EPIC max. 30 W/m	ULTIMATE I max. 20 W/m	ULTIMATE MINI max. 20W/m	ULTIMATE SLOPE max. 40 W/m	ULTIMATE FLAT max. 40 W/m	ULTIMATE WING max. 20 W/m	WING MINI max. 20 W/m				
QX II BASIC	541-300	8	4,8 W/m	206	✓ 2	✓ 2	✓ 2	✓ 3	✓	✓	✓	✓ 2	✓	✓				
	541-301	8	4,8 W/m	207	✓ 2	✓ 2	✓ 2	✓ 3	✓	✓	✓	✓ 2	✓	✓				
	541-302	8	9,6 W/m	208	✓ 2	✓ 2	✓ 2	✓ 3	✓	✓	✓	✓ 2	✓	✓				
	541-303	8	14,4 W/m	209	✓ 2	✓ 2	✓ 2	✓ 2	✓	✓	✓	✓ 2	✓	✓				
	541-304	10	19,2 W/m	209	✓ 2	✓ 2	✓ 2	✓	✓	✓	✓	✓ 2	✓	✓				
QX II WAVE	541-320	8,2	4,8 W/m	207	✓ 2	✓ 2	✓ 2	✓ 3	✓	✓	✓	✓ 2	✓	✓				
	541-321	8,2	4,8 W/m	207	✓ 2	✓ 2	✓ 2	✓ 3	✓	✓	✓	✓ 2	✓	✓				
	541-322	8,2	9,6 W/m	208	✓ 2	✓ 2	✓ 2	✓ 3	✓	✓	✓	✓ 2	✓	✓				
	541-323	8,2	14,4 W/m	209	✓ 2	✓ 2	✓ 2	✓ 2	✓	✓	✓	✓ 2	✓	✓				
QX IP65	541-346	10,5	14 W/m	238	✓ 2	✓ 2	✓ 2	✓ 2	✓	✓	✓	✓ 2	✓	✓				
QX II NATURE	541-341	10	4,8 W/m	207	✓	✓	✓ 2	✓ 2	✓	✓	✓	✓ 2	✓	✓				
	541-342	10	9,6 W/m	208	✓	✓	✓ 2	✓ 2	✓	✓	✓	✓ 2	✓	✓				
	541-343	10	14,4 W/m	209	✓	✓	✓ 2	✓ 2	✓	✓	✓	✓ 2	✓	✓				
QX	541-387	8	11,8 W/m	215	✓ 2	✓ 2	✓ 2	✓ 2	✓	✓	✓	✓ 2	✓	✓				
FULL SPEC	541-385	10	19,2 W/m	216	✓ 2	✓ 2	✓ 2	✓	✓	✓	✓	✓ 2	✓	✓				
QX PRO BASIC	541-421	8	4,8 W/m	213	✓ 2	✓ 2	✓ 2	✓ 3	✓	✓	✓	✓ 2	✓	✓				
	541-422	8	9,6 W/m	213	✓ 2	✓ 2	✓ 2	✓ 3	✓	✓	✓	✓ 2	✓	✓				
	541-423	10	14,4 W/m	213	✓ 2	✓ 2	✓ 2	✓ 2	✓	✓	✓	✓ 2	✓	✓				

- ✓ - Eine Leiterplatte darf in das Profil montiert werden.
- ✓ 2 - Zwei Leiterplatten dürfen in das Profil montiert werden.
- ✓ 3 - Drei Leiterplatten dürfen in das Profil montiert werden.
- - Leiterplatte und Profil sind nicht kompatibel.

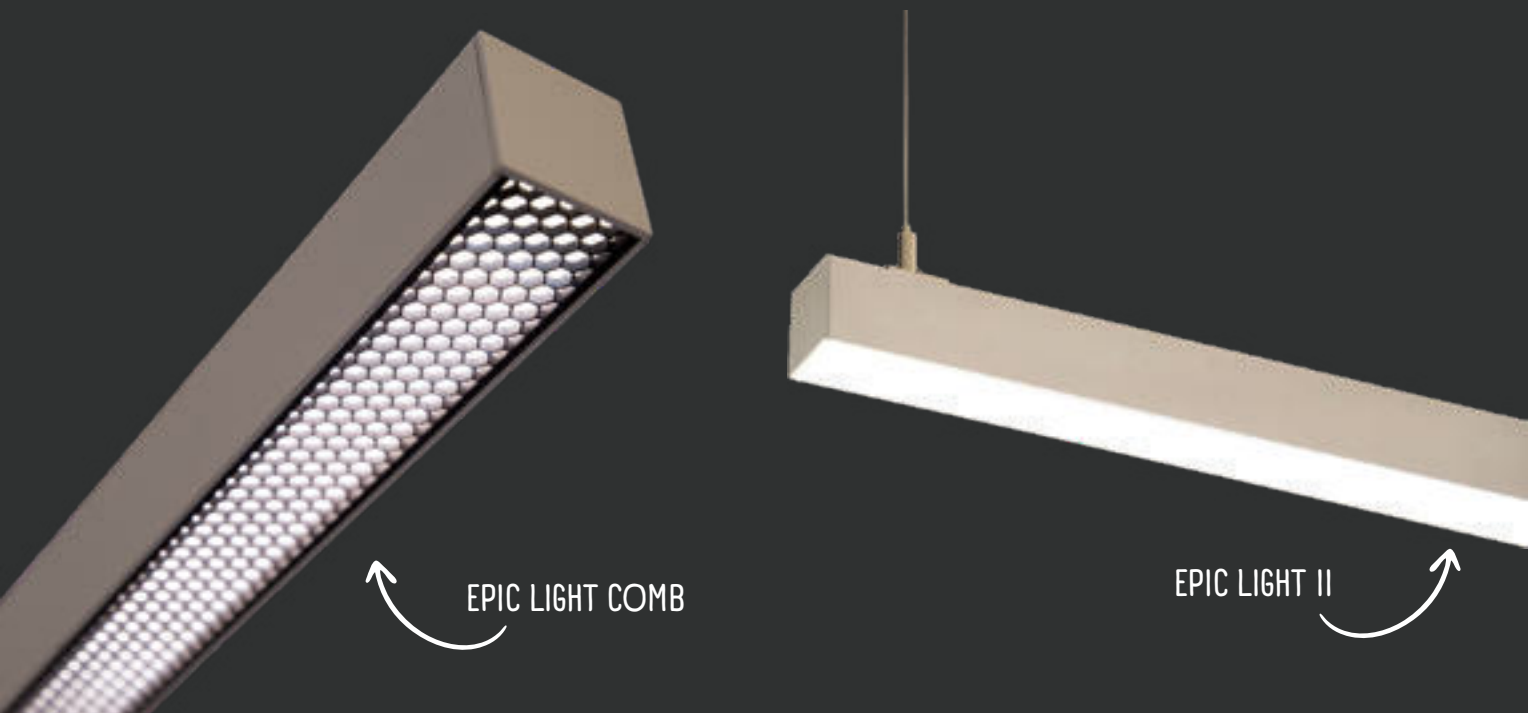
SERIE	259	297	302	304	306	307	309	311	314	315	316	317	319	312
	500-585	500-535	500-809	500-877	500-890	500-721	500-823	500-902	500-409	500-410	500-411	500-402	500-412	500-917
	22	12,2	14,6	12,8	10	13,5	11,3	25	12,2	13,8	5,5	12	10	12,8
EPIC WING max. 60 W/m	✓ 2	✓	✓	✓	✓	✓	✓	✓ 3	✓	✓	-	✓		✓
TINY max. 15 W/m	✓ 2	✓	✓	✓	✓	✓	✓	✓ 3	✓	✓	-	✓	✓ 2	✓
SPHERE max. 20 W/m	✓ 2	✓	✓	✓	✓	✓	✓	✓ 3	✓	✓	-	✓	✓ 2	✓
ELEMENTARY S max. 20 W/m	✓ 2	✓	✓	✓	✓	✓	✓	✓ 3	✓	✓	-	✓	✓ 2	✓
URBAN LINE max. 15 W/m	✓ 2	-	✓	✓	-	✓	-	✓ 2	-	-	-	✓	-	✓
URBAN LINE II max. 20 W/m	✓ 2	✓	✓	✓	✓	✓	✓	✓ 3	✓	✓	-	✓	✓ 2	✓
FLAT BAR max. 15 W/m	✓ 2	✓	✓	✓	✓	✓	✓	✓ 3	✓	✓	-	✓	✓ 2	✓
SOLID max. 45 W/m	✓ 2	✓	✓	✓	✓	✓	✓	✓ 3	✓	✓	-	✓	✓ 2	✓
COMPACT SLIM II max. 15 W/m	✓ 2	✓	✓	✓	✓	✓	✓	✓ 3	✓	✓	-	✓	✓ 2	✓
COMPACT TWIST max. 15 W/m	✓ 2	✓	✓	✓	✓	✓	✓	✓ 3	✓	✓	-	✓	✓ 2	✓
COMPACT MICRO max. 12 W/m	✓ 2	✓	✓	✓	✓	✓	✓	✓ 3	✓	✓	-	✓	✓ 2	✓
COMPACT CORNER max. 20 W/m	✓ 2	✓	✓	✓	✓	✓	✓	✓ 3	✓	✓	-	✓	✓ 2	✓
COMPACT STUCCO II max. 10 W/m	✓ 2	✓	✓	✓	✓	✓	✓	✓ 3	✓	✓	-	✓	✓ 2	✓
SPACE max. 20 W/m	✓ 2	✓	✓	✓	✓	✓	✓	✓ 3	✓	✓	-	✓	✓ 2	✓
QX PRO BASIC	✓ 2	✓	✓	✓	✓	✓	✓	✓ 3	✓	✓	-	✓	✓ 2	✓
	✓ 2	✓	✓	✓	✓	✓	✓	✓ 3	✓	✓	-	✓	✓ 2	✓
	✓ 2	✓	✓	✓	-	✓	✓	✓ 2	✓	✓	-	✓	-	✓
FULL SPEC	✓ 2	-	✓	✓	-	✓	-	✓ 2	-	-	-	✓	-	✓
	✓ 2	-	✓	✓	-	✓	✓	✓ 2	✓	-	-	✓	✓ 2	✓
	✓ 2	-	✓	✓	-	✓	✓	✓ 2	✓	-	-	✓	✓ 2	✓
QX IP65	✓ 2	✓	✓	✓	-	✓	✓	✓ 2	✓	✓	-	✓	-	✓
	✓ 2	✓	✓	✓	✓	✓	✓	✓ 3	✓	✓	-	✓	✓ 2	✓
	✓ 2	✓	✓	✓	✓	✓	✓	✓ 3	✓	✓	-	✓	✓ 2	✓
QX II WAVE	✓ 2	✓	✓	✓	✓	✓	✓	✓ 3	✓	✓	-	✓	✓ 2	✓
	✓ 2	✓	✓	✓	✓	✓	✓	✓ 3	✓	✓	-	✓	✓ 2	✓
	✓ 2	✓	✓	✓	✓	✓	✓	✓ 3	✓	✓	-	✓	✓ 2	✓
QX II BASIC	✓ 2	✓	✓	✓	✓	✓	✓	✓ 3	✓	✓	-	✓	✓ 2	✓
	✓ 2	✓	✓	✓	✓	✓	✓	✓ 3	✓	✓	-	✓	✓ 2	✓
	✓ 2	✓	✓	✓	✓	✓	✓	✓ 3	✓	✓	-	✓	✓ 2	✓
QX II NATURE	✓ 2	-	✓	✓	-	✓	✓	✓ 2	✓	-	-	✓	-	✓
	✓ 2	-	✓	✓	-	✓	✓	✓ 2	✓	-	-	✓	✓ 2	✓
	✓ 2	-	✓	✓	-	✓	✓	✓ 2	✓	-	-	✓	✓ 2	✓

Maximale Freiheit im Design

ZUSAMMENSTELLEN LEICHT GEMACHT

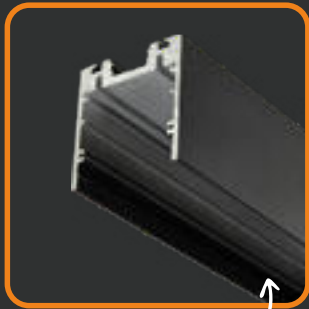
Lass Dich begeistern von unseren EPIC Profilen, der perfekten Kombination aus Design, Flexibilität und Leistung. Mit unzähligen Kombinationsmöglichkeiten bieten Dir die Profile immer die optimale Lichtlösung – ganz gleich, ob Du elegante Akzente setzen, Arbeitsbereiche perfekt ausleuchten oder Verkaufsflächen professionell in Szene setzen möchtest.

Durch den modularen Aufbau kannst Du Dein Lichtsystem ganz individuell gestalten. Wähle aus verschiedenen Grundprofilen, Lichtfarben, Optiken und Montagemöglichkeiten und erschaffe Dein persönliches Beleuchtungskonzept. Die EPIC Profile überzeugen dabei nicht nur mit ihrer technischen Stärke, sondern auch durch ihr ästhetisches Design. Es schafft Atmosphäre, setzt gezielte Highlights und gibt Dir die Freiheit, Deine Lichtschwerpunkte selbst zu bestimmen – von funktional bis emotional, von klar bis kreativ.

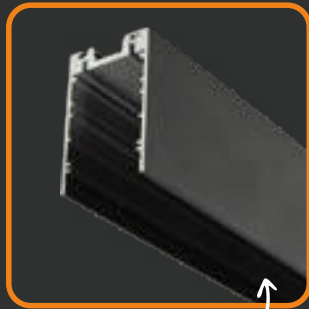


Gestalten ohne Kompromisse -
Ideen nicht nur planen, sondern
verwirklichen.

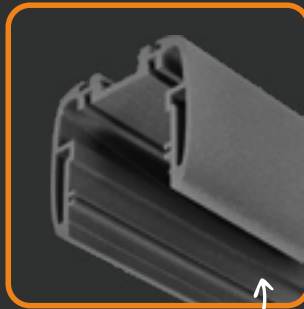
ALLE GUTEN DINGE SIND VIER



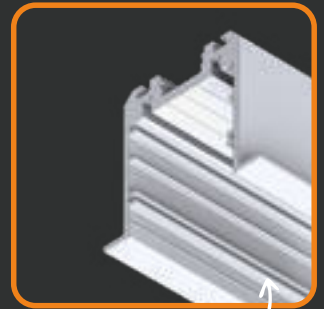
EPIC LIGHT



EPIC DEEP



EPIC ARC



EPIC WING

Und das Beste: Auf den nächsten Seiten findest Du unseren EPIC-Baukasten. Dort kannst Du Schritt für Schritt entdecken, welche unzähligen Möglichkeiten Dir das System bietet. Kombiniere ganz einfach die passenden Komponenten, gestalte Deine individuelle Lösung und finde so genau das Licht, das perfekt zu Dir und Deinem Projekt passt.

Welches ist Dein EPIC Profil?

MEHR INFOS
ONLINE

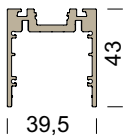


Vier Profile und unzählige Kombinationen

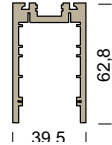
STELLE DIR DEINE LÖSUNG ZUSAMMEN

WÄHLE DEIN PROFIL:

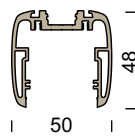
EPIC



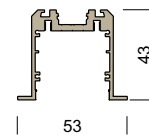
EPIC DEEP



EPIC ARC



EPIC WING



WÄHLE DEINE PROFILFARBE:



RAL Farben



WÄHLE DEINE ABDECKUNG FÜR DIE DIREKTE BELEUCHTUNG:



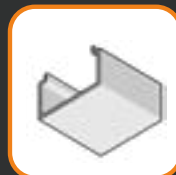
OPAL FLACH



SCHWARZ
FLACH



MIKRO-
PRISMATISCH



OPAL HOCH



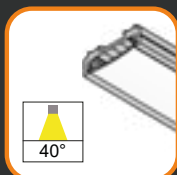
BLIND
(INNENPROFIL)



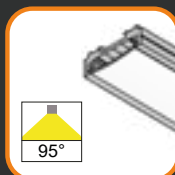
EPIC PUSH



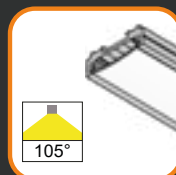
EPIC Y



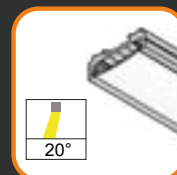
ULTIMATE EPIC
40°



ULTIMATE EPIC
95°



ULTIMATE EPIC
105°



ULTIMATE EPIC
20° asymmetrisch



ULTIMATE EPIC
2x20° asymmetrisch



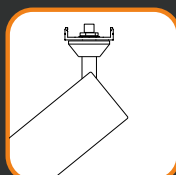
EPIC FOCUS CC



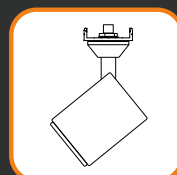
EPIC FOCUS CV



EPIC COMB



EPIC TUBE



EPIC SPOT

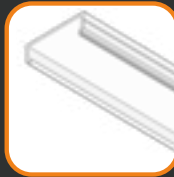
WÄHLE DEINE ABDECKUNG FÜR DIE INDIREKTE BELEUCHTUNG:



OPAL



SCHWARZ



KLAR

WÄHLE DEINE BEFESTIGUNG:



BALDACHIN



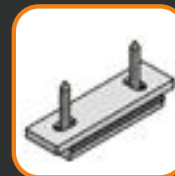
SEILPENDEL



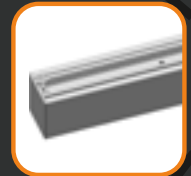
DECKENCLIP



OWA-CLIP



MAGNET



DIREKTE
BOHRUNG
(ODER BESONDERE VOR-
GABEN)

WÄHLE DEINE DIREKT/INDIREKT BESTÜCKUNG:



1
KANAL

Single Colour



2
KANAL

Tunable White



3
KANAL

RGB



4
KANAL

RGBW



5
KANAL

RGB-CCT

WÄHLE DEINE ANSTEUERUNG:



ON / OFF



PHASE



DALI



CASAMBI



FUNK

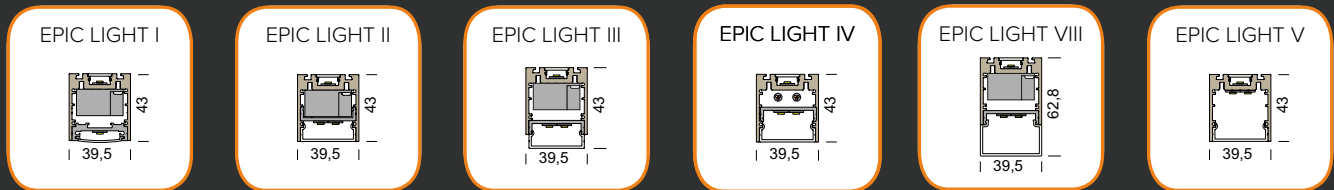


GESTE

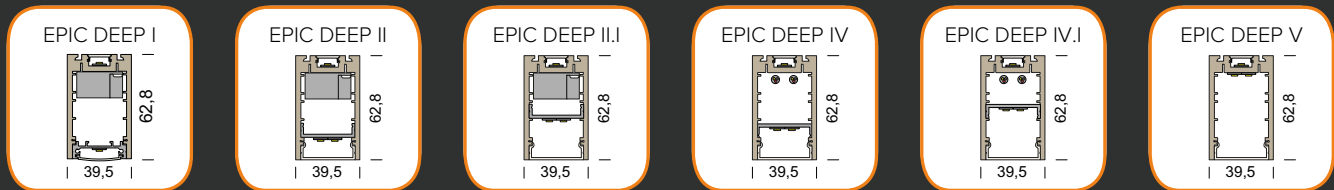
Die vielseitigsten Profile für Deine Anwendungen

DIE ÜBERSICHT DER EPIC PROFILE

Übersicht EPIC LIGHT ab Seite 253



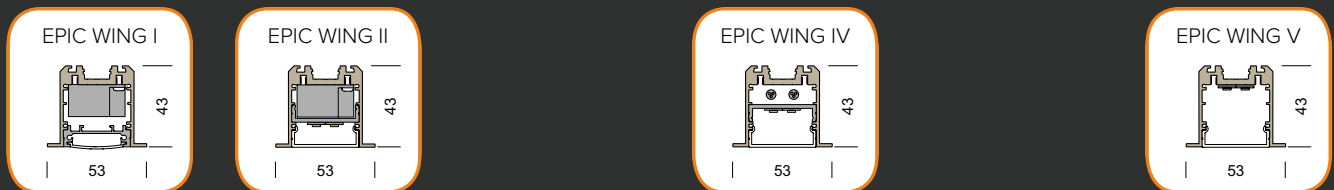
Übersicht EPIC DEEP ab Seite 255



Übersicht EPIC ARC ab Seite 257

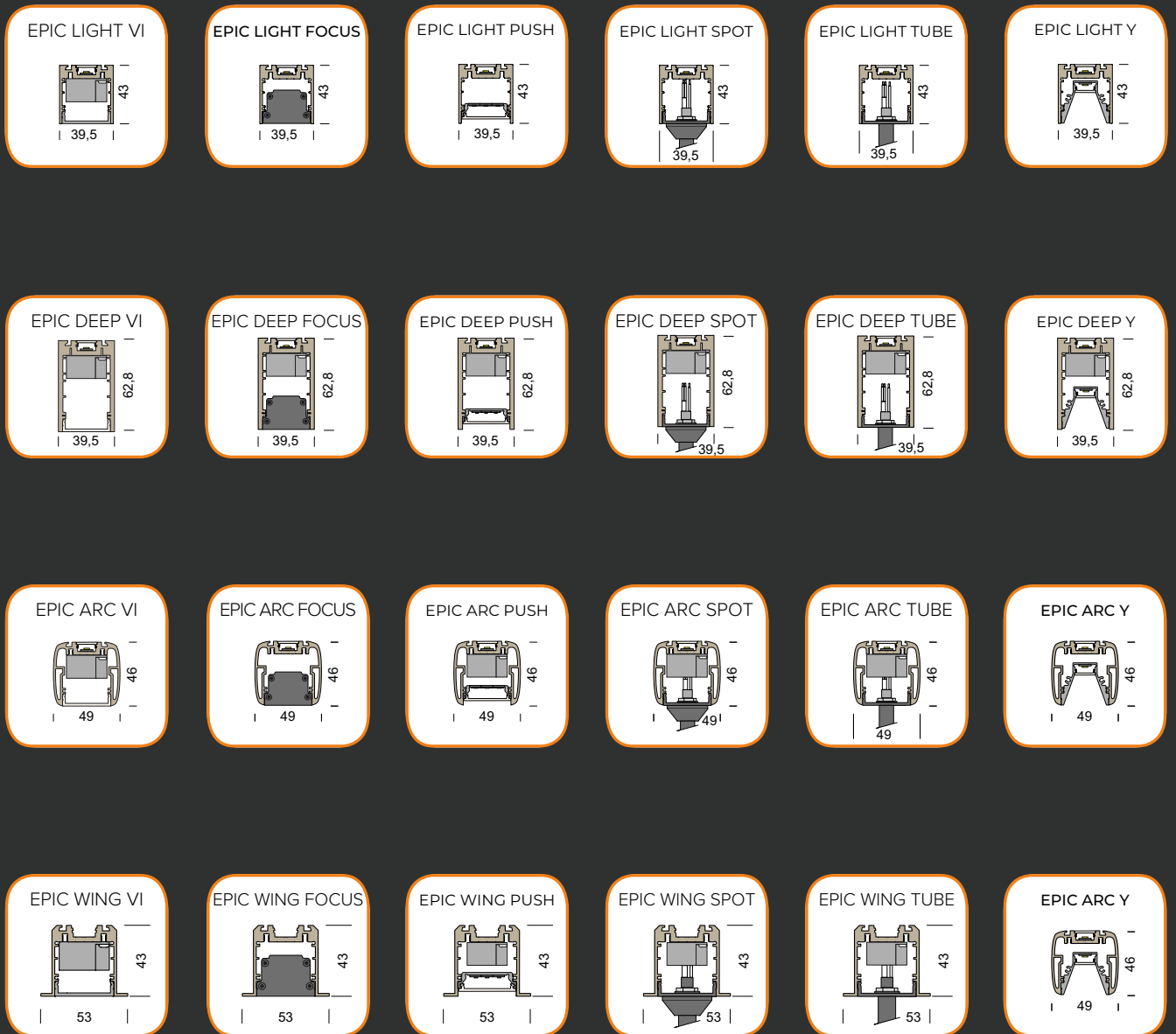


Übersicht EPIC WING ab Seite 259



Übersicht ULTIMATE EPIC ab Seite 260



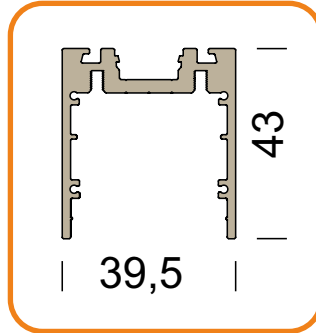





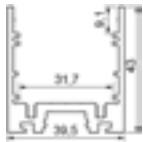
Good to know: Das vollständige Zubehör, welches mit der kompletten EPIC Reihe kompatibel ist, findest Du ab Seite 262.

EPIC LIGHT · Aluminiumprofil

Außenprofil 39,5x43mm zur Aufnahme der EPIC Komponenten

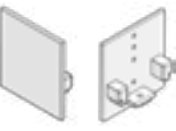

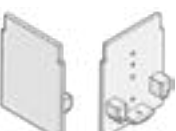

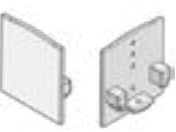

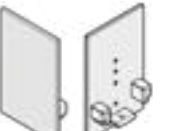



Aluminiumprofil EPIC LIGHT

Darstellung	Farbe	Länge in mm	Artikelnummer
 	silber eloxiert E6 EV1	1000	500-561-01000
		2000	500-561-02000
		3000	500-561-03000
		4000	500-561-04000
		5000	500-561-05000
		6000*	500-561-06000
		Profilzuschnitt	500-561-0
	weiß pulverbeschichtet	1000	500-561-11000
		2000	500-561-12000
		3000	500-561-13000
		4000	500-561-14000
		5000	500-561-15000
		6000*	500-561-16000
Profilzuschnitt	500-561-1		
schwarz pulverbeschichtet	1000	500-561-21000	
	2000	500-561-22000	
	3000	500-561-23000	
	4000	500-561-24000	
	5000	500-561-25000	
	6000*	500-561-26000	
Profilzuschnitt	500-561-2		

*Presslänge 6050-6100mm

Zubehör · Aluminiumdruckguss Endkappen EPIC LIGHT

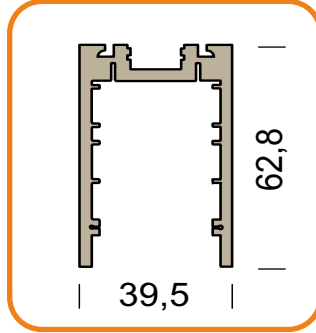
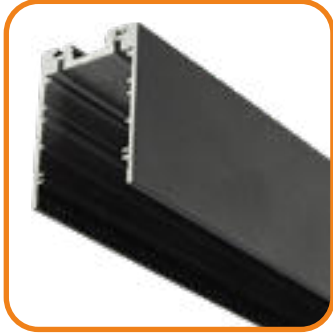
Darstellung	passend zu	Farbe	Artikelnummer
 	EPIC LIGHT II, IV, V und VI, und Einsätze mit Bohrmarkierungen, inkl. Befestigungsschraube Abmessung: 39,5x4,3x2mm	silber pulverb.	550-566-86
		weiß pulverb.	550-566-50
		schwarz pulverb.	550-566-51
 	EPIC LIGHT III, mit Bohrmarkierungen, inkl. Befestigungsschraube Abmessung: 39,5x52,1x2mm	silber pulverb.	550-567-86
		weiß pulverb.	550-567-50
		schwarz pulverb.	550-567-51
 	EPIC LIGHT I, mit Bohrmarkierungen, inkl. Befestigungsschraube Abmessung: 39,5x44,2x2mm	silber pulverb.	550-568-86
		weiß pulverb.	550-568-50
		schwarz pulverb.	550-568-51
 	EPIC LIGHT VIII, EPIC DEEP II mit Bohrmarkierungen, inkl. Befestigungsschraube Abmessung: 39,5x62,8x2mm	silber pulverb.	550-573-86
		weiß pulverb.	550-573-50
		schwarz pulverb.	550-573-51




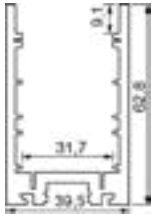
Good to know: Das vollständige Zubehör, welches mit der kompletten EPIC Reihe kompatibel ist, findest Du ab Seite 262.

EPIC DEEP · Aluminiumprofil

Außenprofil 39,5x62,8mm zur Aufnahme der EPIC Komponenten

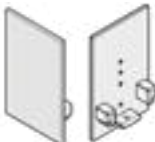



Aluminiumprofil EPIC DEEP

Darstellung	Farbe	Länge in mm	Artikelnummer
 	silber eloxiert E6 EV1	1000	500-588-01000
		2000	500-588-02000
		3000	500-588-03000
		4000	500-588-04000
		5000	500-588-05000
		6000*	500-588-06000
		Profilzuschnitt	500-588-0
	weiß pulverbeschichtet	1000	500-588-11000
		2000	500-588-12000
		3000	500-588-13000
		4000	500-588-14000
		5000	500-588-15000
		6000*	500-588-16000
	Profilzuschnitt	500-588-1	
	schwarz pulverbeschichtet	1000	500-588-21000
2000		500-588-22000	
3000		500-588-23000	
4000		500-588-24000	
5000		500-588-25000	
6000*		500-588-26000	
Profilzuschnitt	500-588-2		

*Presslänge 6050-6100mm

Zubehör · Aluminiumdruckguss Endkappen EPIC DEEP

Darstellung	passend zu	Farbe	Artikelnummer
 	EPIC LIGHT VIII, EPIC DEEP II und Einsätze mit Bohrmarkierungen, inkl. Befestigungsschraube Abmessung: 39,5x62,8x2mm	silber pulverb.	550-573-86
		weiß pulverb.	550-573-50
		schwarz pulverb.	550-573-51



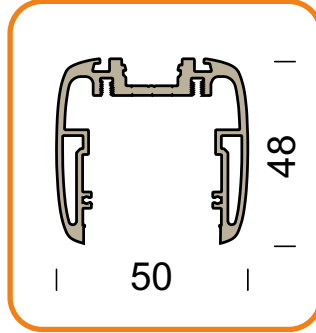
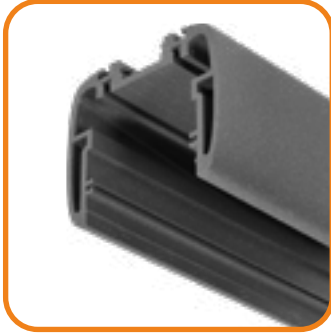
Bildquelle: Felsch GmbH | Projekt: Haniel & Cie Hauptverwaltung





Good to know: Das vollständige Zubehör, welches mit der kompletten EPIC Reihe kompatibel ist, findest Du ab Seite 262.

EPIC ARC • Aluminiumprofil

Außenprofil 50x48mm zur Aufnahme der EPIC Komponenten






Aluminiumprofil EPIC ARC

Darstellung	Farbe	Länge in mm	Artikelnummer
 	silber pulverbeschichtet	1000	500-726-01000
		2000	500-726-02000
		3000	500-726-03000
		4000	500-726-04000
		5000	500-726-05000
		6000*	500-726-06000
		Profilzuschnitt	500-726-0
	weiß pulverbeschichtet	1000	500-726-11000
		2000	500-726-12000
		3000	500-726-13000
		4000	500-726-14000
		5000	500-726-15000
		6000*	500-726-16000
Profilzuschnitt	500-726-1		
schwarz pulverbeschichtet	1000	500-726-21000	
	2000	500-726-22000	
	3000	500-726-23000	
	4000	500-726-24000	
	5000	500-726-24000	
	6000*	500-726-24000	
Profilzuschnitt	500-726-2		

*Presslänge 6050-6100mm

Zubehör • Aluminiumgefräste Endkappen EPIC ARC

Darstellung	passend zu	Farbe	Artikelnummer
  	EPIC ARC II, IV, V, VI und Einsätze mit Bohrmarkierungen, inkl. Befestigungsschraube Abmessung: 50x48x3mm	silber pulverb.	550-726-63
		weiß pulverb.	550-726-50
		schwarz pulverb.	550-726-51

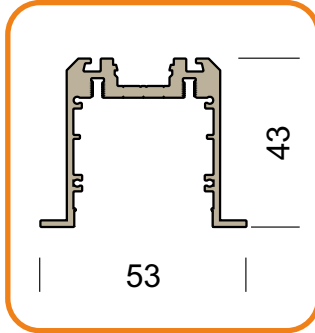
Beispiel aus Projekt: Massive Bögen mit integrierter Kabel-
durchführung – aus Vollaluminium gefräst und exakt nach der
CAD-Planung für das Projekt gefertigt.




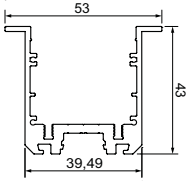
Good to know: Das vollständige Zubehör, welches mit der kompletten EPIC Reihe kompatibel ist, findest Du ab Seite 262.

EPIC WING • Aluminiumprofil

Außenprofil 53(39,5)x43mm zur Aufnahme der EPIC Komponenten


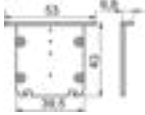




Aluminiumprofil EPIC WING



Darstellung	Farbe	Länge in mm	Artikelnummer
 	silber eloxiert E6 EV1	1000	500-585-01000
		2000	500-585-02000
		3000	500-585-03000
		4000	500-585-04000
		5000	500-585-05000
		6000*	500-585-06000
		Profilzuschnitt	500-585-0
	weiß pulverbeschichtet	1000	500-585-11000
		2000	500-585-12000
		3000	500-585-13000
		4000	500-585-14000
		5000	500-585-15000
		6000*	500-585-16000
Profilzuschnitt	500-585-1		
schwarz pulverbeschichtet	1000	500-585-21000	
	2000	500-585-22000	
	3000	500-585-23000	
	4000	500-585-24000	
	5000	500-585-25000	
	6000*	500-585-26000	
Profilzuschnitt	500-585-2		

*Presslänge 6050-6100mm

Zubehör • Aluminiumendkappen EPIC WING

Darstellung	passend zu	Farbe	Artikelnummer
 	EPIC WING II, IV, V, VI und Einsätze mit Bohrmarkierungen, inkl. Befestigungsschraube Abmessung: 39,5x53x7mm	silber eloxiert	550-585-86
		weiß pulverb.	550-585-50
		schwarz pulverb.	550-585-51
 	EPIC WING I, mit Bohrmarkierungen, inkl. Befestigungsschraube Abmessung: 39,5x44,2x2mm	silber pulverb.	550-568-86
		weiß pulverb.	550-568-50
		schwarz pulverb.	550-568-51

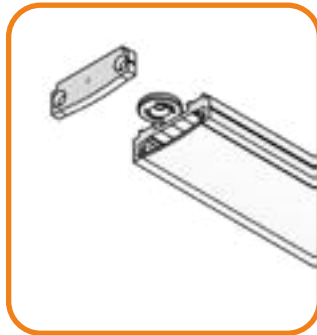
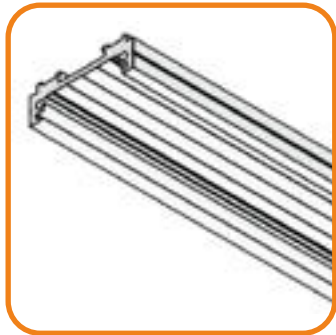
Zubehör • Federstahlklammer EPIC WING

Darstellung	passend zu	Farbe	Artikelnummer
 	Alle EPIC WING	silber verzinkt	550-586-33
	Pro Befestigungspunkt 2Stk. erforderlich		





ULTIMATE EPIC · Aluminiumprofil

Profil 35,7x11,3mm zur Aufnahme von Linearoptiken


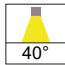
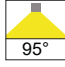
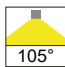




Aluminiumprofil ULTIMATE EPIC | als LED Einrastträger für EPIC oder Stand Alone

Darstellung	Farbe	Länge in mm	Artikelnummer
 	silber eloxiert E6 EV1	1000	500-569-01000
		2000	500-569-02000
		3000	500-569-03000
		4000	500-569-04000
		5000	500-569-05000
		6000*	500-569-06000
		Profilzuschnitt	500-569-0
	weiß pulverbeschichtet	1000	500-569-11000
		2000	500-569-12000
		3000	500-569-13000
		4000	500-569-14000
		5000	500-569-15000
		6000*	500-569-16000
schwarz pulverbeschichtet	1000	500-569-21000	
	2000	500-569-22000	
	3000	500-569-23000	
	4000	500-569-24000	
	5000	500-569-25000	
	6000*	500-569-26000	
	Profilzuschnitt	500-569-2	

*Presslänge 6050-6100mm

Linearroptiken ULTIMATE EPIC

Darstellung	Beschreibung	Länge in mm	Artikelnummer
	 Profilabdeckung PMMA-Linearprisma 40°	1000 2000 3000 Profilzuschnitt	501-833-01000 501-833-02000 501-833-03000 501-833-0
	 Profilabdeckung PMMA-Linearprisma 95°	1000 2000 3000 Profilzuschnitt	501-834-01000 501-834-02000 501-834-03000 501-834-0
	 Profilabdeckung PMMA-Opalabdeckung 105°	1000 2000 3000 Profilzuschnitt	501-832-01000 501-832-02000 501-832-03000 501-832-0
	 Profilabdeckung PMMA-Linearprisma eins. 20°	1000 2000 3000 Profilzuschnitt	501-835-01000 501-835-02000 501-835-03000 501-835-0
	 Profilabdeckung PMMA-Linearprisma zweis. 20°	1000 2000 3000 Profilzuschnitt	501-836-01000 501-836-02000 501-836-03000 501-8836-0

Zubehör · Aluminiumendkappen ULTIMATE EPIC

Darstellung	passend zu	Farbe	Artikelnummer
	ULTIMATE EPIC mit Bohrmarkierung, inkl. Befestigungsschraube	silber eloxiert weiß pulverb.	550-570-86 550-570-50
	Abmessung: 35,7x12,5x3mm	schwarz pulverb.	550-570-51
	ULTIMATE EPIC mit Kabelloch Ø4,2mm inkl. Befestigungsschraube	silber eloxiert weiß pulverb.	550-571-86 550-571-50
	Abmessung: 35,7x12,5x3mm	schwarz pulverb.	550-571-51



Good to know: Wenn das ULTIMATE EPIC einzeln und nicht im EPIC Profil verwendet werden soll, findest Du das Befestigungszubehör und Verbinder ab Seite 288.



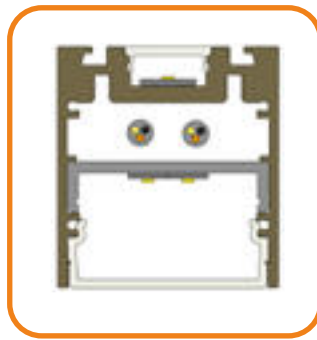
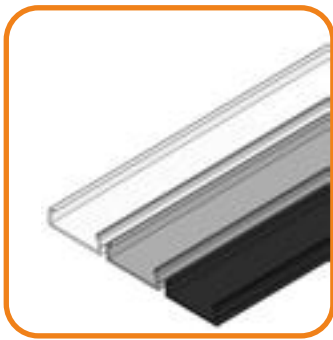
ÜBERSICHT EPIC INNENPROFILE

Wähle das passende Innenprofil für eine optimale Lichtwirkung.

Je nach Profil bestimmst Du die Art und Intensität deiner Ausleuchtung – für ein harmonisches und stimmiges Lichtkonzept.

EPIC PROFIL • Einsätze direkt

Kompatibel mit EPIC LIGHT, EPIC DEEP, EPIC ARC und EPIC WING




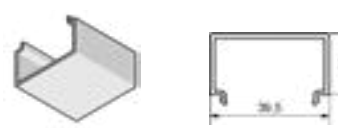


Aluminiuminnenprofil | 35,7x9mm | als LED Einschubträger oder Blinddeckel

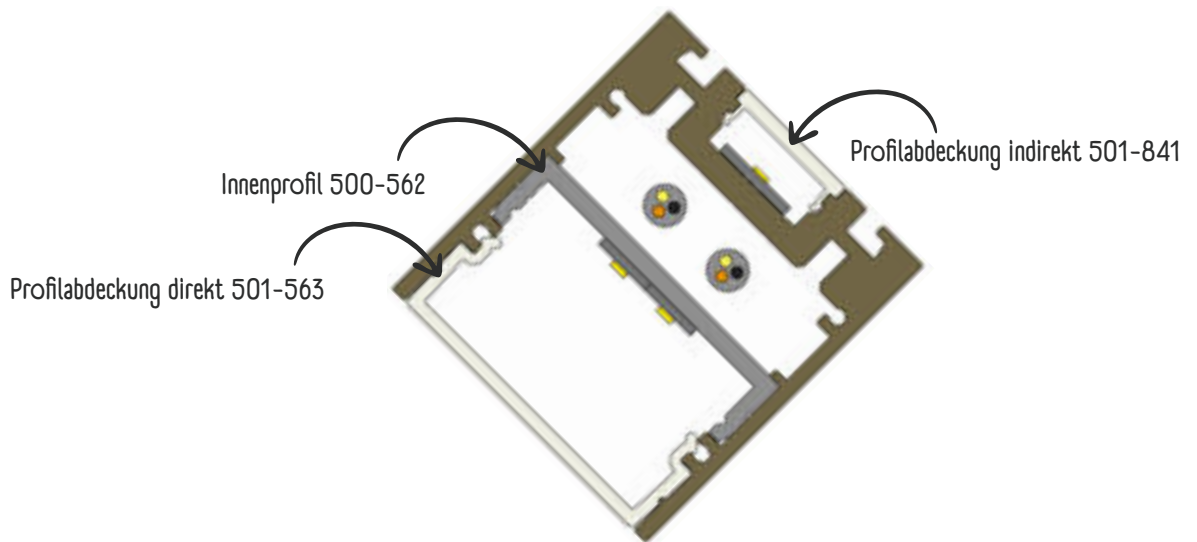
Darstellung	Farbe	Länge in mm	Artikelnummer		
	silber eloxiert E6 EV1	1000	500-562-01000		
		2000	500-562-02000		
		3000	500-562-03000		
		4000	500-562-04000		
		5000	500-562-05000		
		6000*	500-562-06000		
		Profilzuschnitt	500-562-0		
		weiß pulverbeschichtet	weiß pulverbeschichtet	1000	500-562-11000
				2000	500-562-12000
				3000	500-562-13000
4000	500-562-14000				
5000	500-562-15000				
6000*	500-562-16000				
Profilzuschnitt	500-562-1				
schwarz pulverbeschichtet	schwarz pulverbeschichtet	1000	500-562-21000		
		2000	500-562-22000		
		3000	500-562-23000		
		4000	500-562-24000		
		5000	500-562-25000		
		6000*	500-562-26000		
		Profilzuschnitt	500-562-2		

*Presslänge 6050-6100mm




Profilabdeckung direkt | 35,7x9mm

Darstellung	Beschreibung	Länge in mm	Artikelnummer
	Opal flach PMMA	1000	501-563-51000
		2000	501-563-52000
		3000	501-563-53000
		4000	501-563-54000
		5000	501-563-55000
		6000*	501-563-56000
		Profilzuschnitt	501-563-5
	Schwarz flach PMMA (Spionageabdeckung)	1000	501-563-81000
		2000	501-563-82000
		3000	501-563-83000
		4000	501-563-84000
		5000	501-563-85000
		6000*	501-563-86000
		Profilzuschnitt	501-563-5
	Microprismatik klar PMMA schlagzäh	1000	501-595-11000
		2000	501-595-12000
		3000	501-595-13000
		4000	501-595-14000
		5000	501-595-15000
		6000*	501-595-16000
		Profilzuschnitt	501-595-1
	Opal hoch PMMA	1000	501-572-51000
		2000	501-572-52000
		3000	501-572-53000
		4000	501-572-54000
		5000	501-572-55000
		6000*	501-572-56000
		Profilzuschnitt	501-572-5

*Presslänge 6050-6100mm



Profilabdeckung indirekt | 15,2x4,4mm

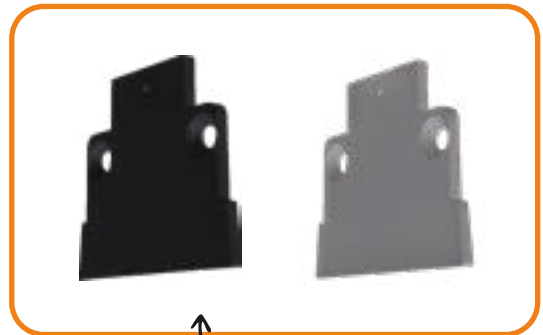
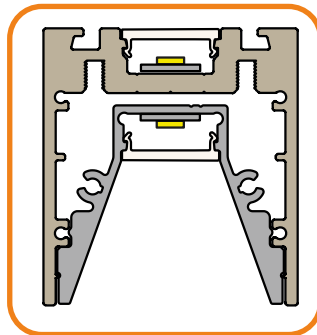
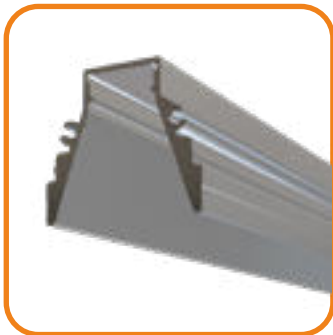
Darstellung	Beschreibung	Länge in mm	Artikelnummer
	Opal flach Polycarbonat	1000	501-841-51000
		2000	501-841-52000
		3000	501-841-53000
		4000	501-841-54000
		5000	501-841-55000
		6000*	501-841-56000
		Profilzuschnitt	501-841-5
	Schwarz flach Polycarbonat (Spionageabdeckung)	1000	501-841-81000
		2000	501-841-82000
		3000	501-841-83000
		4000	501-841-84000
		5000	501-841-85000
		6000*	501-841-86000
		Profilzuschnitt	501-841-8
	Klar Polycarbonat	1000	501-841-11000
		2000	501-841-12000
		3000	501-841-13000
		4000	501-841-14000
		5000	501-841-15000
		6000*	501-841-16000
		Profilzuschnitt	501-841-1

*Presslänge 6050-6100mm




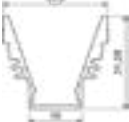
EPIC Y • Einsätze direkt

Kompatibel mit EPIC LIGHT, EPIC DEEP, EPIC ARC und EPIC WING | weiß UGR 16 / schwarz UGR 12








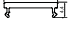
Endkappe EPIC Y schwarz & weiß

Aluminiuminnenprofil EPIC Y | 35,3x31,3mm | als LED Einrastträger

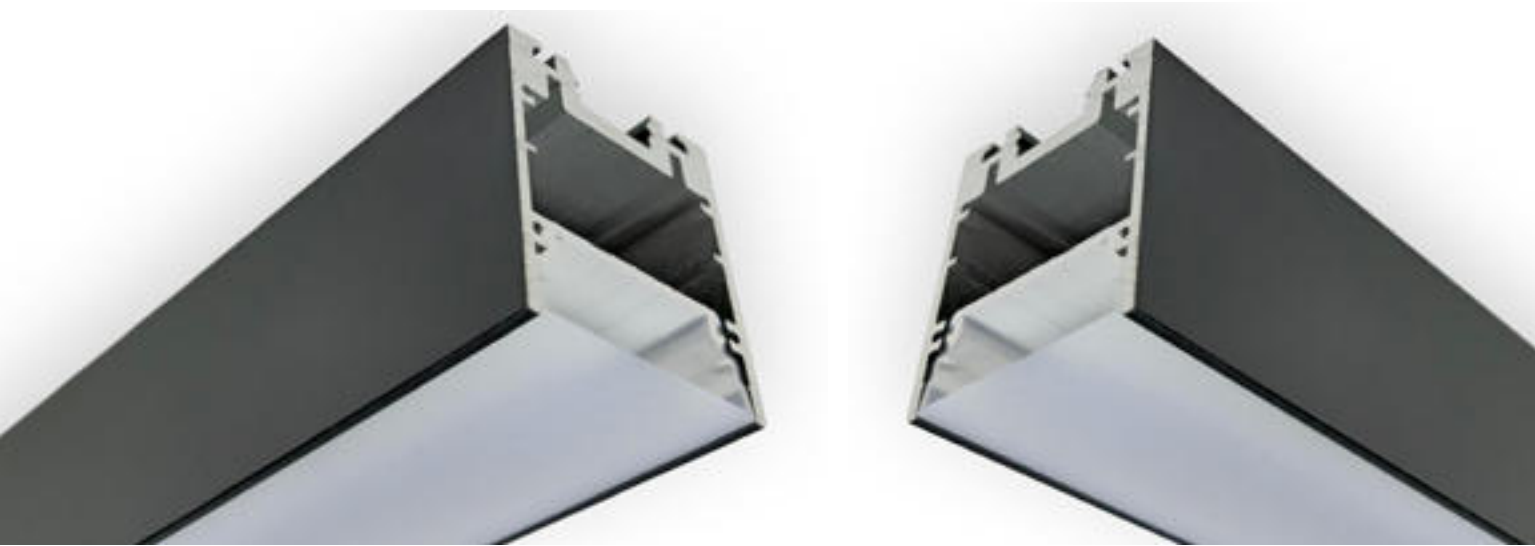
Darstellung	Farbe	Länge in mm	Artikelnummer
 	weiß pulverbeschichtet	1000	500-591-11000
		2000	500-591-12000
		3000	500-591-13000
		4000	500-591-14000
		5000	500-591-15000
		6000*	500-591-16000
		Profilzuschnitt	500-591-1
	schwarz pulverbeschichtet	1000	500-591-21000
		2000	500-591-22000
		3000	500-591-23000
		4000	500-591-24000
		5000	500-591-25000
		6000*	500-591-26000
		Profilzuschnitt	500-591-2

*Presslänge 6050-6100mm

Profilabdeckung EPIC Y | 15,2x4,4mm

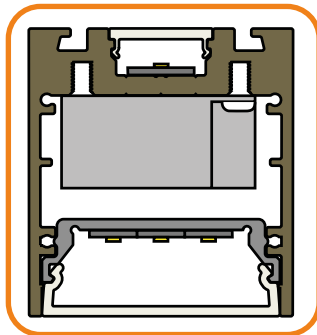
Darstellung	Beschreibung	Länge in mm	Artikelnummer
 	Klar Polycarbonat	1000 bis 6000*	501-841-11000 501-841-16000
 	Opal flach Polycarbonat	1000 bis 6000*	501-841-51000 501-841-56000
 	Schwarz flach Polycarbonat (Spionageabdeckung)	1000 bis 6000*	501-841-81000 501-841-86000

*Presslänge 6050-6100mm



EPIC PUSH • Einsätze direkt

Kompatibel mit EPIC LIGHT, EPIC DEEP, EPIC ARC und EPIC WING


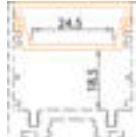


Aluminiuminnenprofil EPIC PUSH | 35,7x9,4mm | als LED Einrastträger

Darstellung	Farbe	Länge in mm	Artikelnummer
 	weiß pulverbeschichtet	1000	500-589-11000
		2000	500-589-12000
		3000	500-589-13000
		4000	500-589-14000
		5000	500-589-15000
		6000*	500-589-16000
		Profilzuschnitt	500-589-1

*Presslänge 6050-6100mm

Profilabdeckung EPIC PUSH | 35,6x7,8mm

Darstellung	Beschreibung	Länge in mm	Artikelnummer
 	Opal PMMA schlagzäh	1000	501-590-51000
		2000	501-590-52000
		3000	501-590-53000
		4000	501-590-54000
		5000	501-590-55000
		6000*	501-590-56000
		Profilzuschnitt	501-590-5

*Presslänge 6050-6100mm

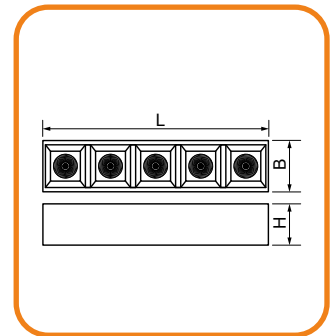


Good to know: Die Endkappe für EPIC Y muss nur verwendet werden, wenn dieses kürzer ist als das Außenprofil und mit anderen Anwendungen kombiniert wird. (Weiß: 550-598-50 | Schwarz: 550-598-51)

EPIC FOCUS CC · EPIC PROFIL Linseneinsatz mit 5 LEDs

UGR<16 Linseneinsatz für alle EPIC Profile | CRI>80/90 | Abstrahlwinkel 12°, 36°, 48°

Kompatibel mit EPIC LIGHT, EPIC DEEP, EPIC ARC und EPIC WING



IP20

700 mA | 12° | schwarz | LxBxH: 138,8x35,7x28,5mm



Nennleistung	Farbtemperatur	Lichtstrom	EEK	Artikelnummer
10,4 W	2700K 3000K 4000 K	840 lm 900 lm 960 lm	F	578-913-2700 578-913-3000 578-913-4000

700 mA | 12° | schwarz | LxBxH:270,8mm | Breite: 35,7mm | Höhe: 28,5mm



Nennleistung	Farbtemperatur	Lichtstrom	EEK	Artikelnummer
20,8 W	2700K 3000K 4000 K	1680 lm 1800 lm 1920 lm	F	578-914-2700 578-914-3000 578-914-4000

700 mA | 12° | schwarz | LxBxH: 402,8x35,7x28,5mm



Nennleistung	Farbtemperatur	Lichtstrom	EEK	Artikelnummer
31,2 W	2700K 3000K 4000 K	2520 lm 2700 lm 2880 lm	F	578-915-2700 578-915-3000 578-915-4000

700 mA | 12° | schwarz | LxBxH: 534,8x35,7x28,5mm



Nennleistung	Farbtemperatur	Lichtstrom	EEK	Artikelnummer
41,6 W	2700K 3000K 4000 K	3360 lm 3600 lm 3840 lm	F	578-916-2700 578-916-3000 578-916-4000

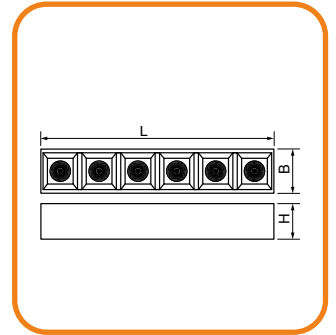
700 mA | 12° | schwarz | LxBxH: 666,8x35,7x28,5mm



Nennleistung	Farbtemperatur	Lichtstrom	EEK	Artikelnummer
52 W	2700K 3000K 4000 K	4200 lm 4500 lm 4800 lm	F	578-917-2700 578-917-3000 578-917-4000

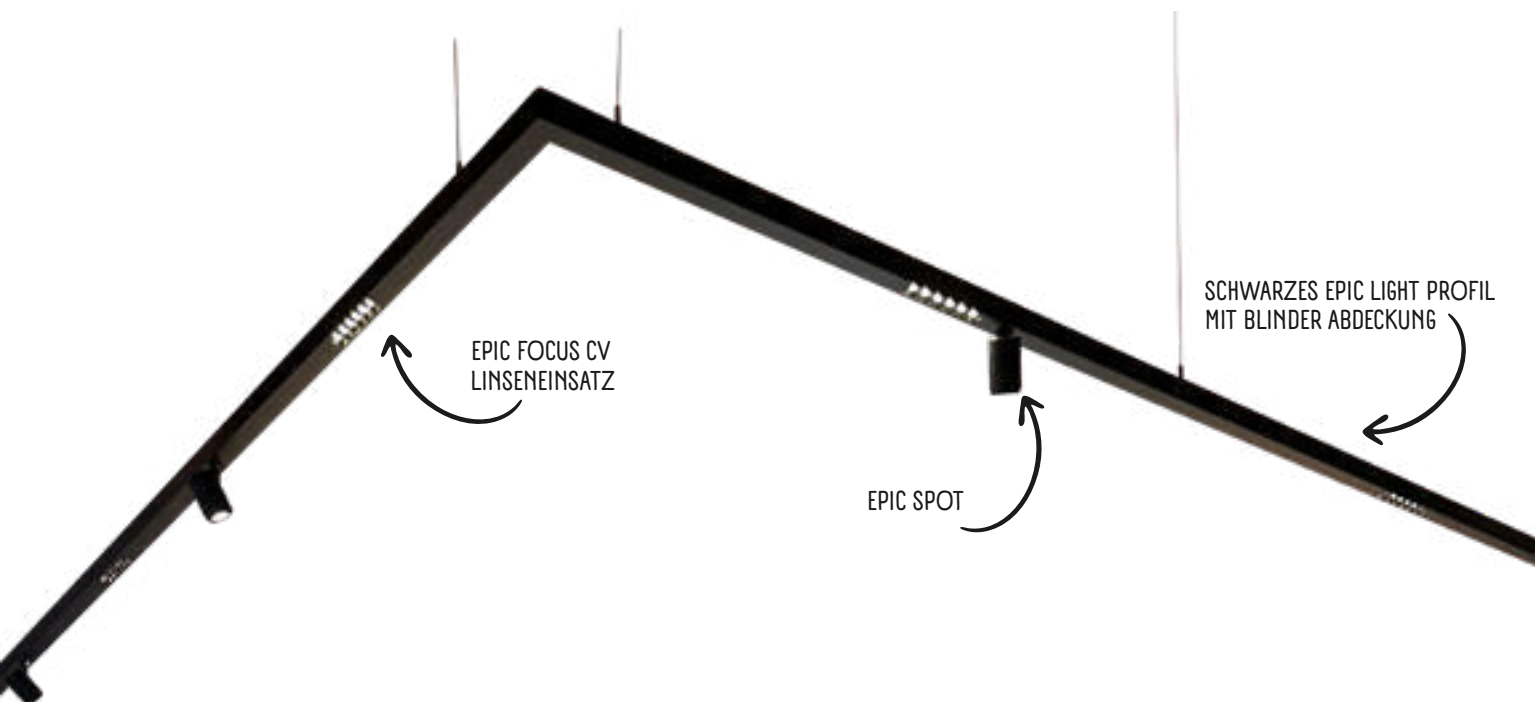
EPIC FOCUS CV · EPIC PROFIL Linseneinsatz mit 6 LEDs

UGR<16 Linseneinsatz für alle EPIC Profile | CRI>90 | Abstrahlwinkel 35°
 Kompatibel mit EPIC LIGHT, EPIC DEEP, EPIC ARC und EPIC WING



24 Vdc | LxBxH: 165x35,7x25,2mm

Nennleistung	Farbtemperatur	Lichtstrom	Farbe	EEK	Artikelnummer
5,9 W	2700 K	510 lm	weiß schwarz	E	550-730-2700 550-731-2700
	3000 K	534 lm	weiß schwarz		550-730-3000 550-731-3000
	3500 K	534 lm	weiß schwarz		550-730-3500 550-731-3500
	4000 K	543 lm	weiß schwarz		550-730-4000 550-731-4000



EPIC FOCUS CV
LINSENEINSATZ

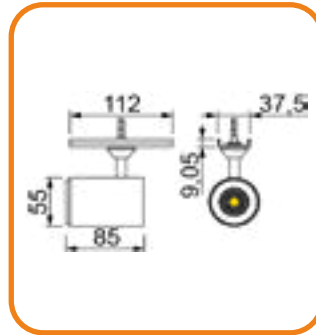
EPIC SPOT

SCHWARZES EPIC LIGHT PROFIL
MIT BLINDER ABDECKUNG



EPIC SPOT • Einsätze direkt

CRI>90 | LED Spot mit Halblech zur Montage an das EPIC-Profil inkl. Verdrehenschutz | schwarz, weiß | Abstrahlwinkel 24°, 36° | Kompatibel mit EPIC LIGHT, EPIC DEEP, EPIC ARC und EPIC WING



IP20

24 Vdc | Abstrahlwinkel: 24°



Nennleistung	Farbtemperatur	Lichtstrom	Farbe	EEK	Artikelnummer
6 W	2700K	570 lm	weiß schwarz	E	550-588-2701 550-587-2701
	3000K	620 lm	weiß schwarz	E	550-588-3001 550-587-3001
	4000 K	670 lm	weiß schwarz	D	550-588-4001 550-587-4001

24 Vdc | weiß | Abstrahlwinkel: 36°



Nennleistung	Farbtemperatur	Lichtstrom	Farbe	EEK	Artikelnummer
6 W	2700K	590 lm	weiß schwarz	E	550-588-2711 550-587-2711
	3000K	640 lm	weiß schwarz	E	550-588-3011 550-587-3011
	4000 K	690 lm	weiß schwarz	D	550-588-4011 550-587-4011

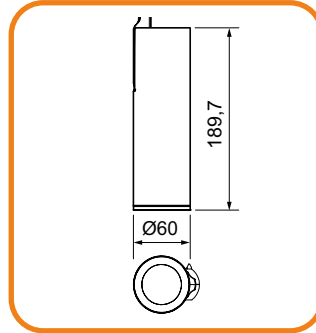


Good to know: Der EPIC SPOT kann auch in anderen Farbtemperaturen oder Konstantstrom 350 mA gefertigt werden.



EPIC TUBE · Einsätze direkt

CRI>80/90 | LED Spot zur Montage in das EPIC-Profil inkl. Verdrehenschutz | schwarz, weiß
 Kompatibel mit EPIC LIGHT, EPIC DEEP, EPIC ARC und EPIC WING



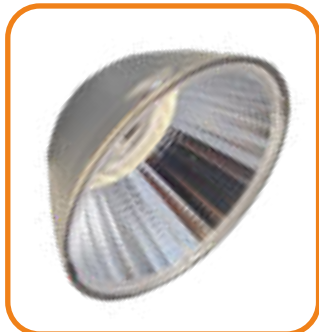
IP20

500 mA | Abstrahlwinkel: 36°



Nennleistung	Farbtemperatur	Lichtstrom	Farbe	EEK	Artikelnummer
18 W	3000 K	2000 lm	weiß	E	550-596-3001
			schwarz		550-597-3001
	3500 K	2100 lm	weiß	D	550-596-3501
			schwarz		550-597-3501
	4000 K	2100 lm	weiß	D	550-596-4001
			schwarz		550-597-4001

EPIC TUBE · Zubehör



Wechselreflektoren

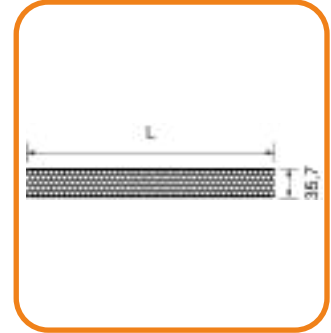
Beschreibung	Artikelnummer
Wechselreflektor 15°	580-730-0015
Wabenraster Honey COMB Grid	580-730-0097



Good to know: Der EPIC TUBE kann auch in anderen Farbtemperaturen oder 24 Vdc gefertigt werden.

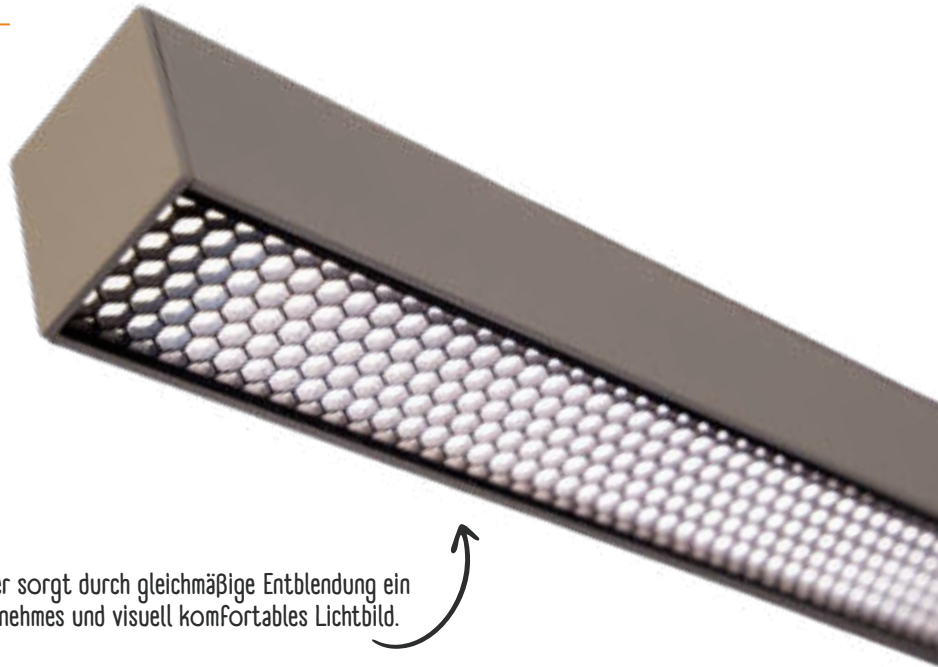
EPIC II COMB · Lineares Wabenraster

UGR<16 lineares Wabenraster für alle EPIC II Anwendungen | schwarz | inkl. 0,5mm opaler Diffusorscheibe | Kompatibel mit EPIC LIGHT, EPIC DEEP, EPIC ARC und EPIC WING



Profilabdeckung direkt | 35,7x9mm

Länge	Artikelnummer
300m	550-579-51
600mm	550-580-51
900mm	550-581-51
1200mm	550-582-51
1500mm	550-583-51
1800mm	550-584-51



Ein Wabenraster sorgt durch gleichmäßige Entblendung ein weiches, angenehmes und visuell komfortables Lichtbild.



Good to know: Wenn das EPIC II COMB eingesetzt wird, entfällt die direkte Profilabdeckung 501-563.



Aluminiumprofil EPIC Verbinder

DIE RICHTIGE ECKE

Innen- und außenliegenden Verbinder für EPIC sind die perfekte Lösung für stabile, exakte und kraftschlüssige Konstruktionen.

Sie verbinden Profilrahmen zuverlässig in verschiedenen Winkeln und gewährleisten höchste Passgenauigkeit.

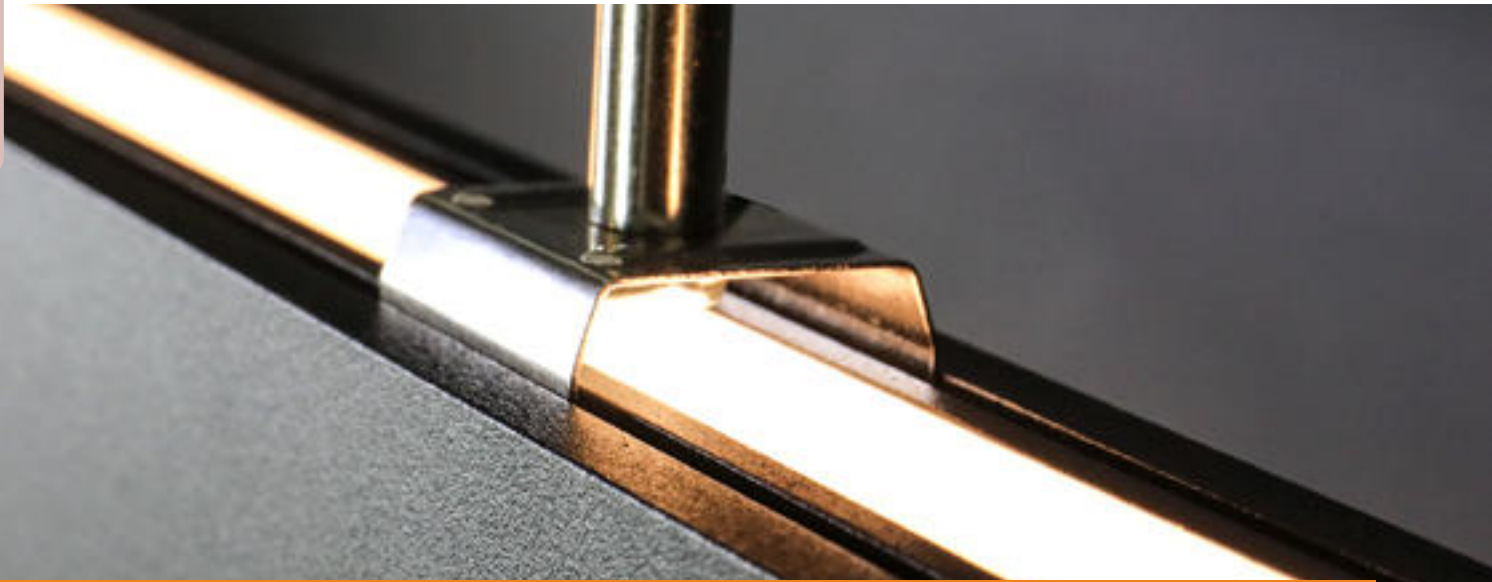
EPIC VERBINDER • Zubehör

Auf Anfrage auch in den Sonderwinkeln 30°, 45°, 60° Grad oder nach Vorgabe

**Zubehör • Profilverbinder EPIC**

Darstellung	Beschreibung	Artikelnummer
	Innenwinkelverbinder 90° Alublech roh, 95x95x1mm inkl. 8 Befestigungsschrauben (Nur bei EPIC VIII und EPIC PUSH möglich)	550-564-92
	Innenlängsverbinder, Alublech roh, 120x35x1mm inkl. 8 Befestigungsschrauben (Nur bei EPIC VIII und EPIC PUSH möglich)	550-565-92
	Stabiler Außenlängsverbinder für Indirektkanal, Alufrästeil roh, 80x14,6x6,8mm inkl. 4 Befestigungsschrauben	550-576-92
	Stabiler Außenwinkelverbinder 90° für Indirektkanal, Alufrästeil roh, 60x60x6,8mm inkl. 4 Befestigungsschrauben	550-592-92





Montagemöglichkeiten

FÜR JEDE MONTAGE DAS PERFEKTE ZUBEHÖR

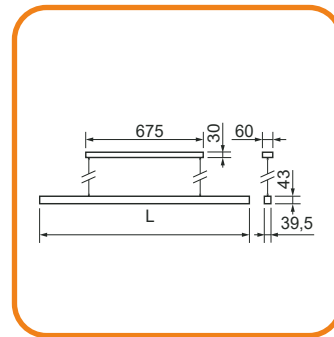
Ob bündig, aufgesetzt oder abgehängt – das EPIC Profil passt sich flexibel an Decke oder Wand an.

Verschiedene Montageoptionen ermöglichen einfache Verdrahtung, saubere Abschlüsse und schnelle Installation – für effizientes, komfortables und ansprechendes Lichtdesign.

EPIC • Montagezubehör

Baldachin mit Möglichkeit zur Integration von Netzgeräten und Steuerungen

Bei monochromen Anwendungen optional auch mit Versorgung über Drahtseile



Baldachin

Bestehend aus

Deckenarmatur aus stabilem eloverzinktem Stahl,
Gehäuseabdeckung 675x60x30mm inkl. Zugentlaster,
2x Stahlseil, Ø 1,5mm, Länge 3000mm,
inkl. Federstahl-Befestigungsclip mit Seilgripper, vernickelt

Farbe

weiß
pulverbeschichtet

schwarz
pulverbeschichtet

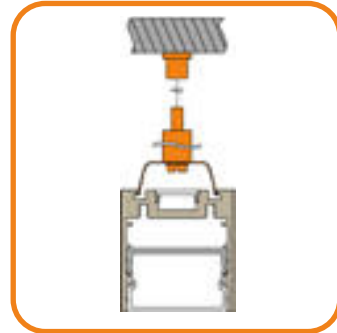
Artikelnummer

550-577-50

550-577-51

EPIC • Montagezubehör

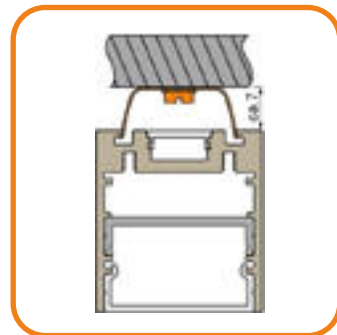
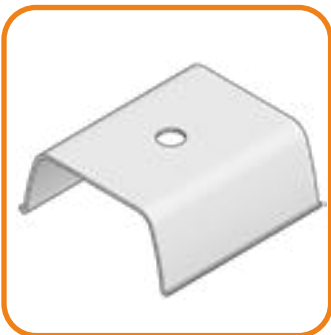
Installation abgependelt



Abhängeset (Empfehlung max. Distanz <1,2m)

Bestehend aus	Farbe	Artikelnummer
Deckenbefestigung mit Drahtseilhalter, Drahtseil Ø1,5mm, Länge 3000mm, inkl. Federstahl-Befestigungsclip mit Seilgripper, max. Belastbarkeit 1000N	vernickelt	600-340-00
	weiß galvanisiert	600-340-10
	schwarz galvanisiert	600-340-20

Installation an der Decke

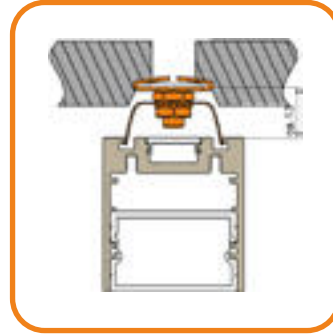


Befestigungsclip (Empfehlung max. Distanz <1,2m)

Bestehend aus	Farbe	Artikelnummer
Federstahl-Abhängeclip zur direkten Deckenbefestigung im Abstand von 7mm, inkl. Dübel, Schraube und Zahnscheibe	vernickelt	600-340-05
	weiß galvanisiert	600-340-15
	schwarz galvanisiert	600-340-25

EPIC • Montagezubehör

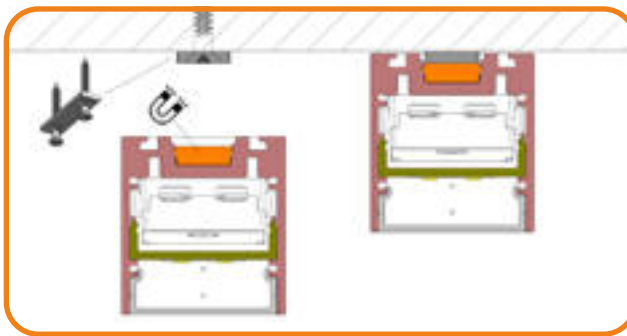
Installation an der OWA-Decke



OWA-Deckenclip (Empfehlung max. Distanz <1,2m)

Bestehend aus	Farbe	Artikelnummer
Federstahl-Abhängeclip zur direkten OWA-Befestigung im Abstand von 10mm	vernickelt	600-340-03

Magnetbefestigung für deckenbündige Montage



Magnetbefestigung (Empfehlung 3x/m)

Bestehend aus	Farbe	Artikelnummer
Magnet für Indirektkanal im EPIC Profil, LxBxH: 40x13x4,5mm, max. Belastbarkeit 34 N	Neodym glanz	550-575-86
Montageplatte inklusive Befestigungsschrauben zu Magnet für Indirektkanal, LxBxH: 50x13x3mm	eloverzinkt	261-506-99

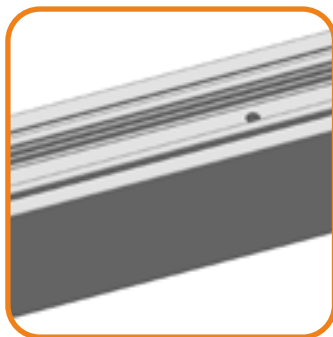


Good to know: Bei Montage mit Magnetbefestigung empfehlen wir zur Sicherheit, Fangseile zu montieren. Sprich uns dazu einfach an!



EPIC · Montagezubehör

Installation deckenbündig mit direkter Bohrung im Profil und/oder Langlochfräsung oder Sonderanforderungen



Direkte Bohrung (Empfehlung 2x/m) | oder Fräsungen nach Vorgabe

Senkbohrungen zur deckenbündigen Befestigung

Artikelnummer

Auf Anfrage

Langlochfräsung für bauseitige Verkabelung

Auf Anfrage

Unsere Aluminium Profile für jede Anwendung

LEICHT, VIELSEITIG UND STARK

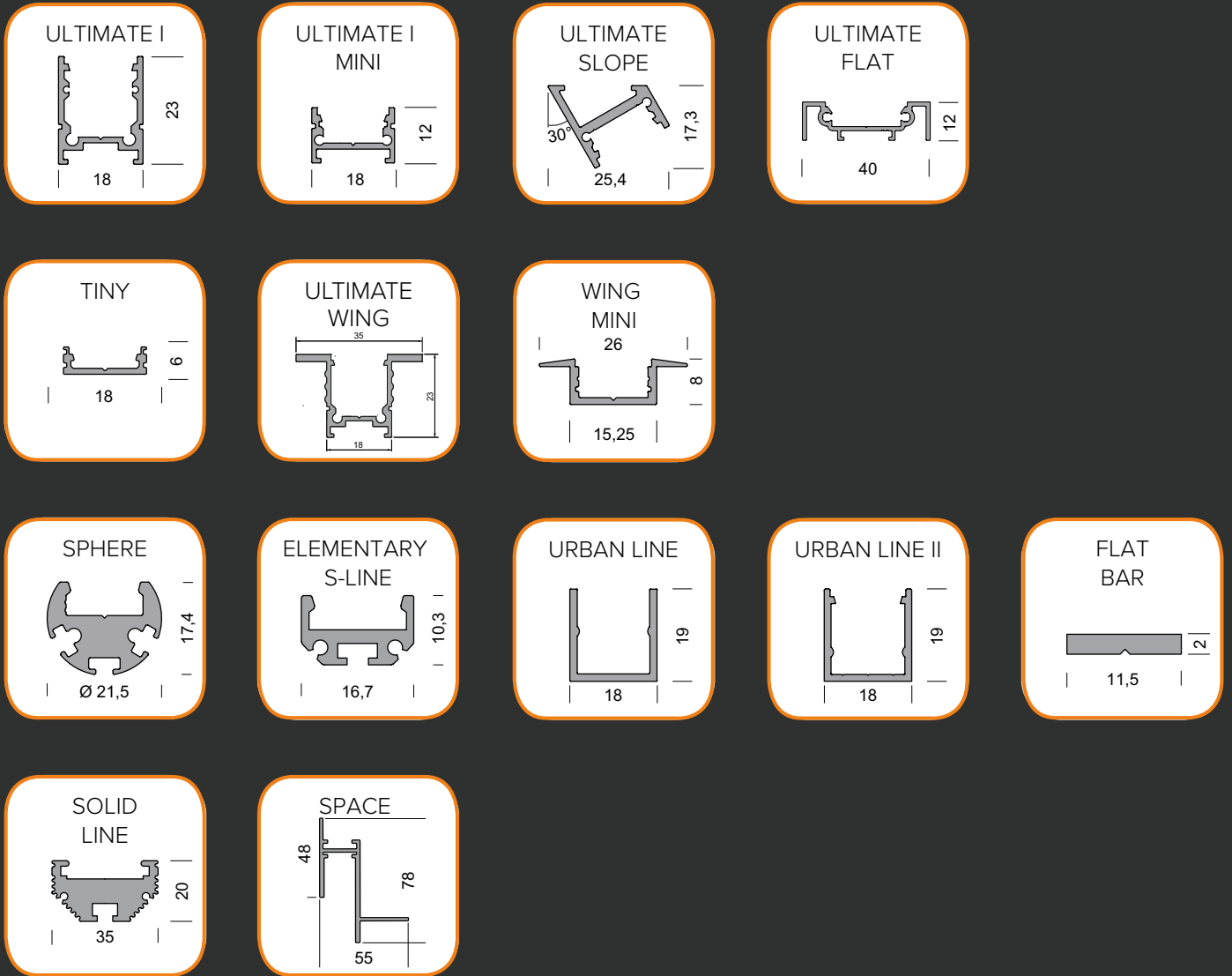
Unsere Aluminiumprofile sind die passende Lösung für individuelle Projekte – hochwertig, vielseitig und exakt abgestimmt auf die jeweiligen Anforderungen. Ob für architektonische oder industrielle Anwendungen, den Innenausbau bis hin zu Sonderkonstruktionen: Wir entwickeln und liefern die Profile, die zu Deinem Projekt passen – technisch durchdacht und optisch überzeugend.

Konstruiert in unserem Hause stehen unsere Aluminiumprofile und Zubehörteile für Qualität, Präzision und Langlebigkeit. Sie sind bis zu 6100 mm Länge erhältlich und bieten dank hoher Kompatibilität, sowie vielfältiger Befestigungsmöglichkeiten maximale Gestaltungsfreiheit. Für ein stimmiges Gesamtbild liefern wir die Profile auch mit eloxierten oder pulverbeschichteten Oberflächen in Wunschfarbe – passend zu Deinem Design oder Deiner Markenidentität.

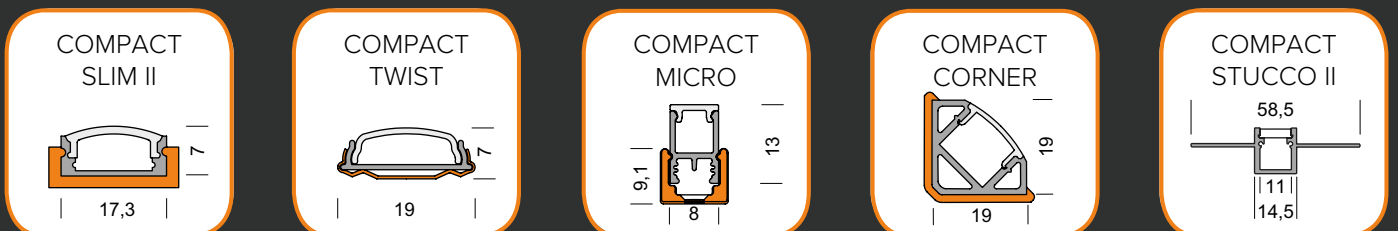


” Immer das passende Profil.
Was es nicht gibt, wird
gemacht.

PROFIL VARIANTEN



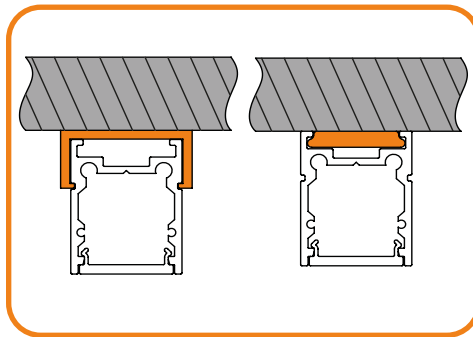
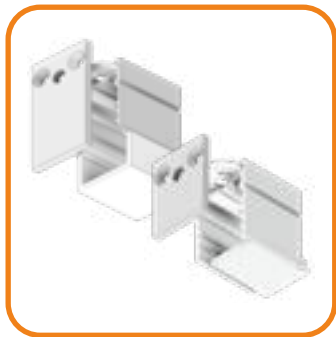
COMPACT ALL IN ONE



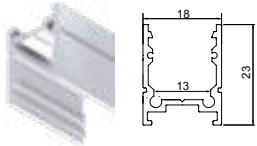


ULTIMATE I • Aluminiumprofil

Möglich bis zu einer Leiterplattenbreite von 12,8mm und max. 20 W/m



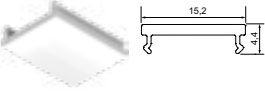
Aluminiumprofil ULTIMATE I | 18x23mm

Darstellung	Farbe	Länge in mm	Artikelnummer
	silber eloxiert E6 EV1	1000	500-830-01000
		2000	500-830-02000
		3000	500-830-03000
		4000	500-830-04000
		5000	500-830-05000
		6000*	500-830-06000
		Profilzuschnitt	500-830-0
	weiß pulverbeschichtet	1000	500-830-11000
		2000	500-830-12000
		3000	500-830-13000
4000		500-830-14000	
5000		500-830-15000	
6000*		500-830-16000	
	Profilzuschnitt	500-830-1	
schwarz pulverbeschichtet	1000	500-830-21000	
	2000	500-830-22000	
	3000	500-830-23000	
	4000	500-830-24000	
	5000	500-830-25000	
	6000*	500-830-26000	
	Profilzuschnitt	500-830-2	

*Presslänge 6050-6100mm

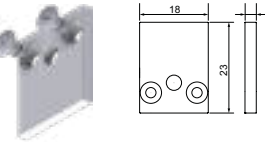
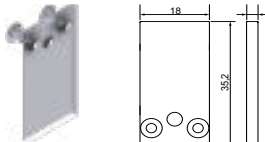
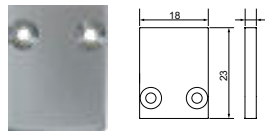
ULTIMATE I • Zubehör

Profilabdeckung ULTIMATE I

Darstellung	Beschreibung	Länge in mm	Artikelnummer
	Klar Polycarbonat	1000	501-841-11000
		2000	501-841-12000
		3000	501-841-13000
		4000	501-841-14000
		5000	501-841-15000
		6000*	501-841-16000
		Profilzuschnitt	501-841-1
	Opal flach Polycarbonat	1000	501-841-51000
		2000	501-841-52000
		3000	501-841-53000
		4000	501-841-54000
		5000	501-841-55000
		6000*	501-841-56000
		Profilzuschnitt	501-841-5
	Schwarz flach Polycarbonat (Spionageabdeckung)	1000	501-841-81000
		2000	501-841-82000
		3000	501-841-83000
		4000	501-841-84000
		5000	501-841-85000
		6000*	501-841-86000
		Profilzuschnitt	501-841-8
	Opal hoch Polycarbonat	1000	501-842-51000
		2000	501-842-52000
		3000	501-842-53000
		4000	501-842-54000
		5000	501-842-55000
		6000*	501-842-56000
		Profilzuschnitt	501-842-5

*Presslänge 6050-6100mm

Profilendkappe ULTIMATE I

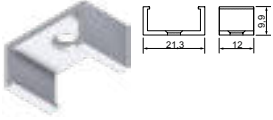
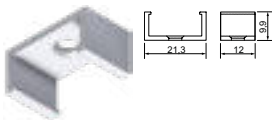
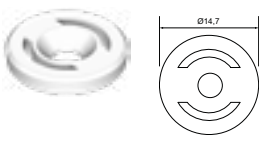
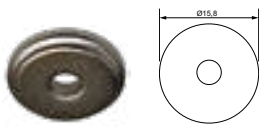
Darstellung	Beschreibung	Farbe	Besonderheiten	Artikelnummer
	Kunststoffendkappe, 18x23x2mm, mit Schrauben	silber	mit Kabelloch ohne Kabelloch	550-461-86 550-462-86
		weiß	mit Kabelloch ohne Kabelloch	550-461-50 550-462-50
		schwarz	mit Kabelloch ohne Kabelloch	550-461-51 550-462-51
	Kunststoffendkappe, 18x35,2x2mm, mit Schrauben	silber	mit Kabelloch ohne Kabelloch	550-475-86 550-476-86
		weiß	mit Kabelloch ohne Kabelloch	550-475-50 550-476-50
		schwarz	mit Kabelloch ohne Kabelloch	550-475-51 550-476-51
	Aluminiumendkappe, 18x23x2mm, ohne Schrauben	silber eloxiert E6 EV1	ohne Kabelloch	550-856-33**



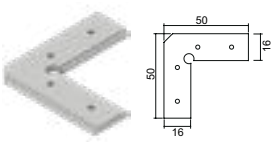
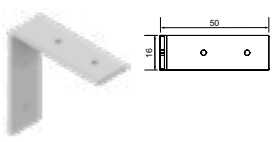
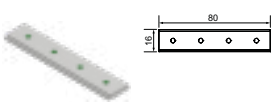
Good to know: **Die Aluminiumendkappen können wir für die ULTIMATE Serie auch in anderen Anwendungsgeometrien oder -oberflächen fertigen. | Montagezubehör findest Du auf der nächsten Seite.

ULTIMATE I • Zubehör

Profilbefestigung ULTIMATE I

Darstellung	Beschreibung	Farbe	Besonderheiten	Artikelnummer
	Befestigungsclip, Kunststoff	grau	ohne Montagezubehör mit Schraube und Dübel	550-839-86 550-492-86
	Befestigungsclip, Federstahl	silber weiß schwarz	ohne Montagezubehör	550-836-33 550-836-50 550-836-51
	Befestigungsring, Kunststoff	grau	ohne Montagezubehör mit Schraube und Dübel	550-874-86 550-490-86
	Profilbefestigungs- magnet	neodym glanz	ohne Montagezubehör	550-875-86

Profilverbinder ULTIMATE I

Darstellung	Beschreibung	Farbe	Besonderheiten	Artikelnummer
	90° horizontal, Aluminium geätzt	roh	mit vier Madenschrauben M 3x3mm	550-457-00
	90° vertikal, Aluminium gekantet	roh	mit vier Madenschrauben M 3x3mm	550-458-00
	Längsverbinder, Aluminium geätzt	roh	mit vier Madenschrauben M 3x3mm	550-459-00



Good to know: Profilverbinder auf Anfrage auch in vertikal und horizontal in Sonderwinkeln erhältlich.



Good to know: Für die Profile ULTIMATE I mit flacher Abdeckung und ULTIMATE MINI mit hoher Abdeckung bieten wir auf S.313 ein Trockenbauprofil (SPACE) an.



Aluminiumprofile ULTIMATE MINI

KLEIN ABER OHO

Das ULTIMATE MINI ist die perfekte Lösung für alle Anwendungen, bei denen wenig Bauraum zur Verfügung steht.

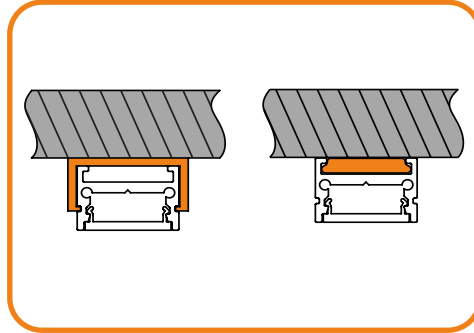
Trotz seiner kompakten Größe sorgt es für eine beeindruckende Lichtwirkung und setzt selbst in engsten Bereichen präzise Akzente. Klein im Format – groß in der Wirkung.



Good to know: Für die Profile ULTIMATE I mit flacher Abdeckung und ULTIMATE MINI mit hoher Abdeckung bieten wir auf S.313 ein Trockenbauprofil (SPACE) an.

ULTIMATE I MINI • Aluminiumprofil

Möglich bis zu einer Leiterplattenbreite von 12,8mm und max. 20 W/m



Aluminiumprofil ULTIMATE I MINI | 18x12mm

Darstellung	Farbe	Länge in mm	Artikelnummer
	silber eloxiert E6 EV1	1000	500-831-01000
		2000	500-831-02000
		3000	500-831-03000
		4000	500-831-04000
		5000	500-831-05000
		6000*	500-831-06000
		Profilzuschnitt	500-831-0
	weiß pulverbeschichtet	1000	500-831-11000
		2000	500-831-12000
		3000	500-831-13000
		4000	500-831-14000
		5000	500-831-15000
		6000*	500-831-16000
Profilzuschnitt	500-831-1		
schwarz pulverbeschichtet	1000	500-831-21000	
	2000	500-831-22000	
	3000	500-831-23000	
	4000	500-831-24000	
	5000	500-831-25000	
	6000*	500-831-26000	
Profilzuschnitt	500-831-2		

*Presslänge 6050-6100mm


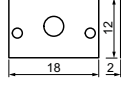

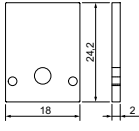

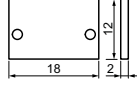

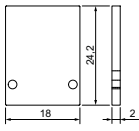
Profilabdeckung ULTIMATE I MINI

Darstellung	Beschreibung	Länge in mm	Artikelnummer
	Klar Polycarbonat	1000	501-841-11000
		2000	501-841-12000
		3000	501-841-13000
		4000	501-841-14000
		5000	501-841-15000
		6000*	501-841-16000
		Profilzuschnitt	501-841-1
	Opal flach Polycarbonat	1000	501-841-51000
		2000	501-841-52000
		3000	501-841-53000
		4000	501-841-54000
		5000	501-841-55000
		6000*	501-841-56000
		Profilzuschnitt	501-841-5
	Schwarz flach Polycarbonat (Spionageabdeckung)	1000	501-841-81000
		2000	501-841-82000
		3000	501-841-83000
		4000	501-841-84000
		5000	501-841-85000
		6000*	501-841-86000
		Profilzuschnitt	501-841-8
	Opal hoch Polycarbonat	1000	501-842-51000
		2000	501-842-52000
		3000	501-842-53000
		4000	501-842-54000
		5000	501-842-55000
		6000*	501-842-56000
		Profilzuschnitt	501-842-5


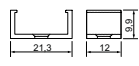

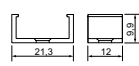


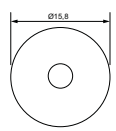
*Presslänge 6050-6100mm

ULTIMATE I MINI • Zubehör

Profilendkappe ULTIMATE I MINI

Darstellung	Beschreibung	Farbe	Besonderheiten	Artikelnummer
 	Kunststoffendkappe, 18x12x2mm, mit Schrauben	silber	mit Kabelloch ohne Kabelloch	550-463-86 550-464-86
		weiß	mit Kabelloch ohne Kabelloch	550-463-50 550-464-50
		schwarz	mit Kabelloch ohne Kabelloch	550-463-51 550-464-51
 	Kunststoffendkappe, 18x24,2x2mm, mit Schrauben	silber	mit Kabelloch ohne Kabelloch	550-477-86 550-478-86
		weiß	mit Kabelloch ohne Kabelloch	550-477-50 550-478-50
		schwarz	mit Kabelloch ohne Kabelloch	550-477-51 550-478-51
 	Aluminiumendkappe, 18x12x2mm, ohne Schrauben	silber eloxiert E6 EV1	ohne Kabelloch	550-858-33
		 	silber eloxiert E6 EV1	ohne Kabelloch

Profilbefestigung ULTIMATE I MINI

Darstellung	Beschreibung	Farbe	Besonderheiten	Artikelnummer
 	Befestigungsclip, Kunststoff	grau	ohne Montagezubehör mit Schraube und Dübel	550-839-86 550-492-86
 	Befestigungsclip, Federstahl	silber weiß schwarz	ohne Montagezubehör	550-836-33 550-836-50 550-836-51
 	Befestigungsring, Kunststoff	grau	ohne Montagezubehör mit Schraube und Dübel	550-874-86 550-490-86
 	Profilbefestigungs- magnet	neodym glanz	ohne Montagezubehör	550-875-86



ULTIMATE I MINI • Zubehör

Profilverbinder ULTIMATE MINI

Darstellung	Beschreibung	Farbe	Besonderheiten	Artikelnummer
	90° horizontal, Aluminium gefräst	roh	mit vier Madenschrauben M 3x3mm	550-457-00
	90° vertikal, Aluminium gekantet	roh	mit vier Madenschrauben M 3x3mm	550-458-00
	Längsverbinder, Aluminium gefräst	roh	mit vier Madenschrauben M 3x3mm	550-459-00



Good to know: Profilverbinder auf Anfrage auch in vertikal und horizontal in Sonderwinkeln erhältlich.

Aluminiumprofil ULTIMATE SLOPE

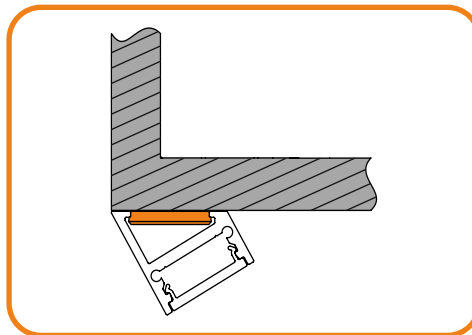
LANGLEBIGER HALT FÜR LEITERPLATTEN

Die ULTIMATE Serie setzt neue Maßstäbe in Design, Funktionalität und Montagefreundlichkeit. Das geradlinige, moderne Design fügt sich nahtlos in jede Anwendung ein und verleiht Projekten eine hochwertige Optik.

Durch den Neigungswinkel von 30° ideal für entblendete Schrankunterleuchtungen oder ausladende Vouten.

ULTIMATE SLOPE • Aluminiumprofil

Möglich bis zu einer Leiterplattenbreite von 12,8mm und max. 20 W/m




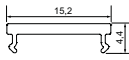

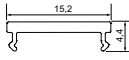

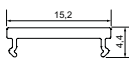
Aluminiumprofil ULTIMATE SLOPE | 25,4x17,3mm | 30°

Darstellung	Farbe	Länge in mm	Artikelnummer
	silber eloxiert E6 EV1	1000	500-833-01000
		2000	500-833-02000
		3000	500-833-03000
		4000	500-833-04000
		5000	500-833-05000
		6000*	500-833-06000
		Profilzuschnitt	500-833-0

*Presslänge 6050-6100mm


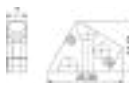
ULTIMATE SLOPE • Zubehör

Profilabdeckung ULTIMATE SLOPE




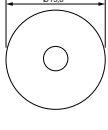
Darstellung	Beschreibung	Länge in mm	Artikelnummer
 	Klar Polycarbonat	1000	501-841-11000
		2000	501-841-12000
		3000	501-841-13000
		4000	501-841-14000
		5000	501-841-15000
		6000*	501-841-16000
		Profilzuschnitt	501-841-1
 	Opal flach Polycarbonat	1000	501-841-51000
		2000	501-841-52000
		3000	501-841-53000
		4000	501-841-54000
		5000	501-841-55000
		6000*	501-841-56000
		Profilzuschnitt	501-841-5
 	Schwarz flach Polycarbonat (Spionageabdeckung)	1000	501-841-81000
		2000	501-841-82000
		3000	501-841-83000
		4000	501-841-84000
		5000	501-841-85000
		6000*	501-841-86000
		Profilzuschnitt	501-841-8

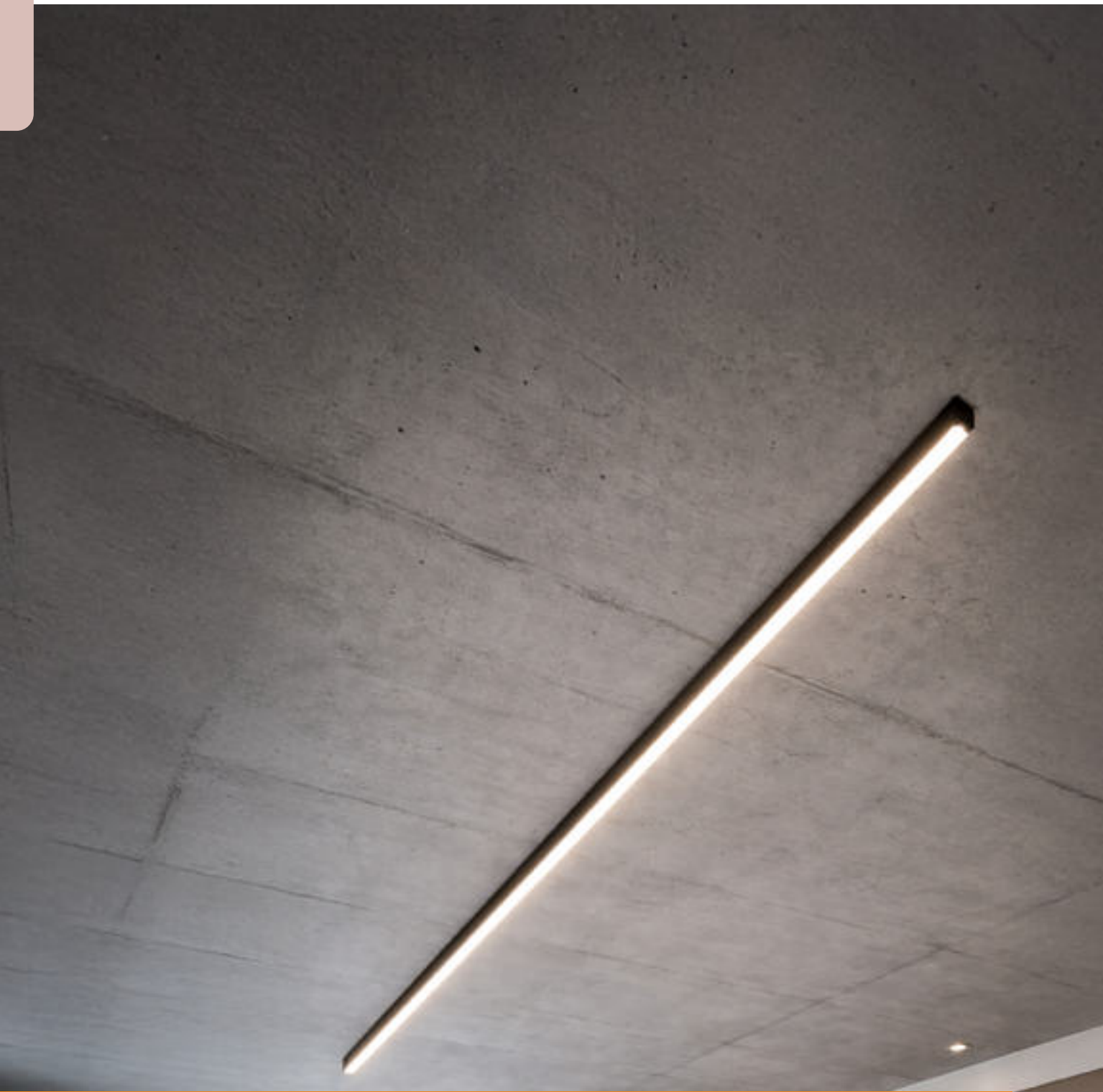
*Presslänge 6050-6100mm

Profilendkappen ULTIMATE SLOPE

Darstellung	Beschreibung	Farbe	Besonderheiten	Artikelnummer
 	Kunststoffendkappe links, 25,4x17,3x7mm	silber	mit Schrauben	550-494-86
	Kunststoffendkappe rechts, 25,4x17,3x7mm	silber	mit Schrauben	550-495-86

Profilbefestigung ULTIMATE SLOPE

Darstellung	Beschreibung	Farbe	Besonderheiten	Artikelnummer
 	Befestigungsring, Kunststoff	grau	ohne Montagezubehör mit Schraube und Dübel	550-874-86 550-490-86
 	Profilbefestigungsmagnet	neodym glanz	ohne Montagezubehör	550-875-86



ULTIMATE Kabelkanal

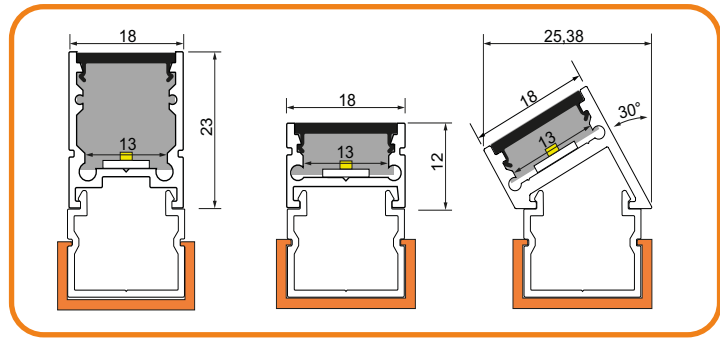
VERSORGUNG DORT WO SIE BENÖTIGT WIRD

Das Kabelkanalprofil ist die perfekte Lösung für alle Anwendungen, bei denen wenig Platz zur Verfügung steht und Leitungen zur Einspeisung mitgeführt werden müssen.

Aufgrund der kraftschlüssigen Verbindung zwischen Kabelkanal und Profil entsteht optisch eine Einheit welche jederzeit reversibel ist.

ULTIMATE KABELKANAL

Aluminiumtragprofil passend zu ULTIMATE I, ULTIMATE I MINI und ULTIMATE SLOPE



Aluminiumprofil Kabelkanal | 18x12,9mm

Darstellung	Beschreibung	Länge in mm	Artikelnummer
	silber eloxiert E6 EV1	1000	500-836-01000
		2000	500-836-02000
		3000	500-836-03000
		4000	500-836-04000
		5000	500-836-05000
		6000*	500-836-06000
	Profilzuschnitt		500-836-0
	weiß	1000	500-836-11000
		2000	500-836-12000
		3000	500-836-13000
		4000	500-836-14000
		5000	500-836-15000
		6000*	500-836-16000
	Profilzuschnitt		500-836-1
	schwarz	1000	500-836-21000
		2000	500-836-22000
		3000	500-836-23000
		4000	500-836-24000
		5000	500-836-25000
6000*		500-836-26000	
Profilzuschnitt		500-836-2	

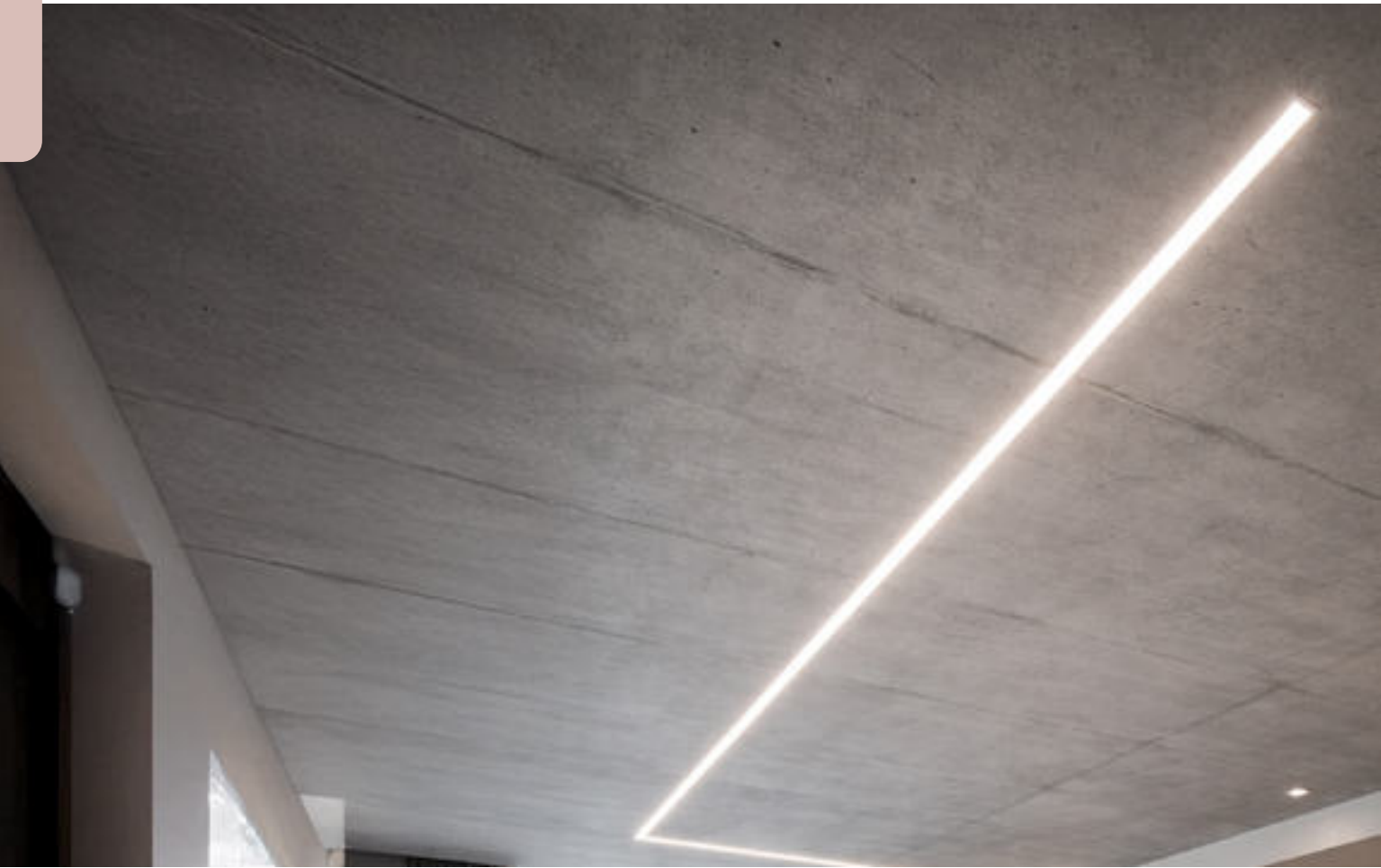
*Presslänge 6050-6100mm

Zubehör - Profilbefestigung ULTIMATE Kabelkanal

Darstellung	Beschreibung	Farbe	Besonderheiten	Artikelnummer
	Befestigungsclip, Kunststoff	grau	ohne Montagezubehör mit Schraube und Dübel	550-839-86
				550-492-86
	Befestigungsclip, Federstahl	silber weiß schwarz	ohne Montagezubehör	550-836-33
				550-836-50
				550-836-51



Good to know: Das Kabelkanalprofil ist mit einer Kennlinie für Bohrungen zur Direktverschraubung versehen. Optional können die Befestigungsclips genutzt werden.




ULTIMATE FLAT · Aluminiumprofil

Möglich bis zu einer Leiterplattenbreite von 20mm und max. 2x20 W/m





Aluminiumprofil ULTIMATE FLAT | 40x12mm

Darstellung	Farbe	Länge in mm	Artikelnummer
	silber eloxiert E6 EV1	1000	500-863-01000
		2000	500-863-02000
		3000	500-863-03000
		4000	500-863-04000
		5000	500-863-05000
		6000*	500-863-06000
		Profilzuschnitt	500-863-0

*Presslänge 6050-6100mm

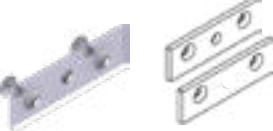
ULTIMATE FLAT • Zubehör

Profilabdeckung ULTIMATE FLAT


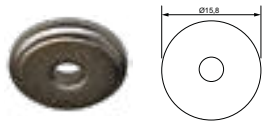
Darstellung	Beschreibung	Länge in mm	Artikelnummer
	Klar Polycarbonat	1000	501-864-01000
		2000	501-864-02000
		3000	501-864-03000
		4000	501-864-04000
		5000	501-864-05000
		6000*	501-864-06000
	Profilzuschnitt	501-864-0	
	Opal flach Polycarbonat	1000	501-864-51000
		2000	501-864-52000
		3000	501-864-53000
		4000	501-864-54000
		5000	501-864-55000
		6000*	501-864-56000
	Profilzuschnitt	501-864-5	

*Presslänge 6050-6100mm

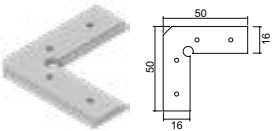
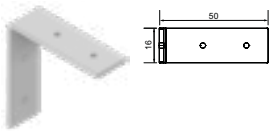
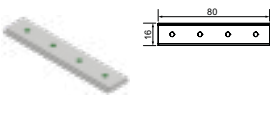
Profilendkappe ULTIMATE FLAT

Darstellung	Beschreibung	Farbe	Besonderheiten	Artikelnummer
	Kunststoffendkappe, 40x12x2mm, mit Schrauben	silber	mit Kabelloch	550-465-86
			ohne Kabelloch	550-466-86

Profilbefestigung ULTIMATE FLAT

Darstellung	Beschreibung	Farbe	Besonderheiten	Artikelnummer
	Befestigungsring, Kunststoff	grau	ohne Montagezubehör mit Schraube und Dübel	550-874-86 550-490-86
	Profilbefestigungsmagnet	neodym glanz	ohne Montagezubehör	550-875-86

Profilverbinder ULTIMATE FLAT

Darstellung	Beschreibung	Farbe	Besonderheiten	Artikelnummer
	90° horizontal, Aluminium gefräst	roh	mit vier Madenschrauben M 3x3mm	550-457-00
	90° vertikal, Aluminium gekantet	roh	mit vier Madenschrauben M 3x3mm	550-458-00
	Längsverbinder, Aluminium gefräst	roh	mit vier Madenschrauben M 3x3mm	550-459-00



Aluminiumprofile TINY

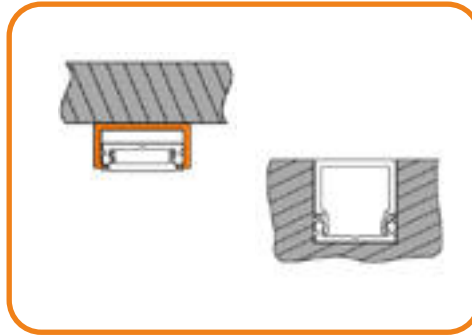
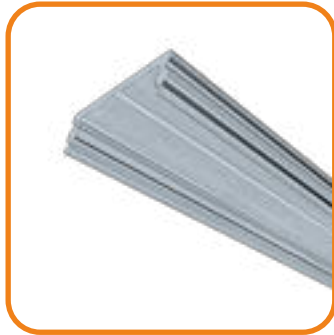
SCHLANKES DESIGN

Das TINY-Profil ist die ideale Lösung für LED-Beleuchtung in beengten Einbausituationen – von Möbeln und Vitrinen bis hin zu Trockenbau- und Caravan-Anwendungen.

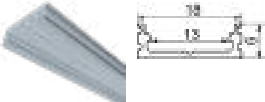
Es kombiniert flache Bauform mit zuverlässiger Wärmeableitung, sodass Deine LEDs auch bei hoher Leistung lange ihre volle Helligkeit behalten.

TINY • Aluminiumprofil

Möglich bis zu einer Leiterplattenbreite von 12mm und max. 15 W/m




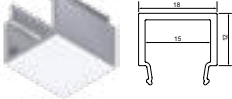


Aluminiumprofil TINY | 18x6mm

Darstellung	Farbe	Länge in mm	Artikelnummer
	silber eloxiert E6 EV1	1000 2000 3000* Profilzuschnitt	500-835-01000 500-835-02000 500-835-03000 500-835-0

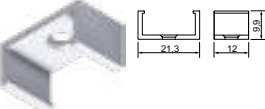
*Lieferung in Herstelllänge ca. 3050mm

Zubehör • Profilabdeckung TINY

Darstellung	Beschreibung	Länge in mm	Artikelnummer
	Klar Polycarbonat	1000 bis 6000*	501-841-11000 501-841-16000
	Opal flach Polycarbonat	1000 bis 6000*	501-841-51000 501-841-56000
	Schwarz flach Polycarbonat (Spionageabdeckung)	1000 bis 6000*	501-841-81000 501-841-86000
	Opal hoch Polycarbonat	1000 bis 6000*	501-842-51000 501-842-56000

*Presslänge 6050-6100mm

Zubehör • Profilbefestigung TINY

Darstellung	Beschreibung	Farbe	Besonderheiten	Artikelnummer
	Befestigungsclip, Kunststoff	grau	ohne Montagezubehör mit Schraube und Dübel	550-839-86 550-492-86

Aluminiumprofile WING SERIE

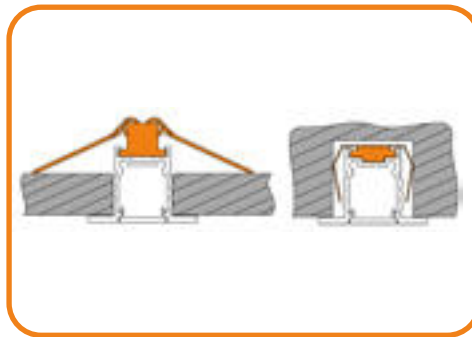
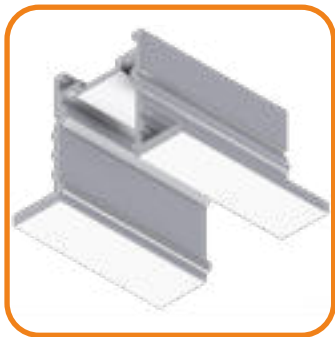
PERFEKT EINGEBAUT

Dieses Profil ist vielseitig einsetzbar und lässt sich sowohl in Decken als auch in Wänden integrieren. Es ermöglicht eine saubere, bündige Verarbeitung und sorgt für ein modernes, dezentes Erscheinungsbild.

Ob für Beleuchtungslösungen oder als eleganter Abschluss – das Profil passt sich jeder Umgebung an. So entsteht ein stimmiges Gesamtbild, das Funktionalität und Design vereint.

ULTIMATE WING • Aluminiumprofil

Möglich bis zu einer Leiterplattenbreite von 12,8mm und max. 20 W/m



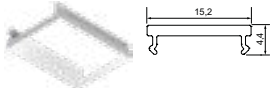
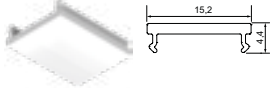
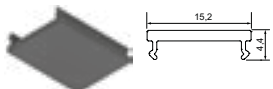
Aluminiumprofil ULTIMATE WING | 35x23mm

Darstellung	Farbe	Länge in mm	Artikelnummer
	silber eloxiert E6 EV1	1000	500-832-01000
		2000	500-832-02000
		3000	500-832-03000
		4000	500-832-04000
		5000	500-832-05000
		6000*	500-832-06000
		Profilzuschnitt	500-832-0
	weiß pulverbeschichtet	1000	500-832-11000
		2000	500-832-12000
		3000	500-832-13000
		4000	500-832-14000
		5000	500-832-15000
		6000*	500-832-16000
Profilzuschnitt	500-832-1		
schwarz pulverbeschichtet	1000	500-832-21000	
	2000	500-832-22000	
	3000	500-832-23000	
	4000	500-832-24000	
	5000	500-832-25000	
	6000*	500-832-26000	
	Profilzuschnitt	500-832-2	

*Preslänge 6050-6100mm


ULTIMATE WING • Zubehör

Profilabdeckung ULTIMATE WING



Darstellung	Beschreibung	Länge in mm	Artikelnummer
	Klar Polycarbonat	1000	501-841-11000
		2000	501-841-12000
		3000	501-841-13000
		4000	501-841-14000
		5000	501-841-15000
		6000*	501-841-16000
		Profilzuschnitt	501-841-1
	Opal flach Polycarbonat	1000	501-841-51000
		2000	501-841-52000
		3000	501-841-53000
		4000	501-841-54000
		5000	501-841-55000
		6000*	501-841-56000
		Profilzuschnitt	501-841-5
	Schwarz flach Polycarbonat (Spionageabdeckung)	1000	501-841-81000
		2000	501-841-82000
		3000	501-841-83000
		4000	501-841-84000
		5000	501-841-85000
		6000*	501-841-86000
		Profilzuschnitt	501-841-8

*Presslänge 6050-6100mm

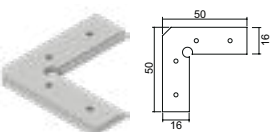
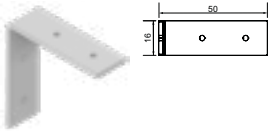
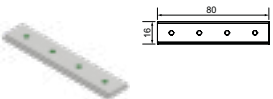
Profilendkappe ULTIMATE WING

Darstellung	Beschreibung	Farbe	Besonderheiten	Artikelnummer
	Aluminiumendkappe, 35x23x2mm, mit Schrauben	silber eloxiert E6 EVI	mit Kabelloch ohne Kabelloch	550-469-86 550-470-86
		weiß pulverb.	mit Kabelloch ohne Kabelloch	550-469-50 550-470-50
		schwarz pulverb.	mit Kabelloch ohne Kabelloch	550-469-51 550-470-51

Profilfestigung ULTIMATE WING

Darstellung	Beschreibung	Farbe	Artikelnummer
	Einbaufederclip mit gefrästen Aluschlitten	silber	550-818-86
	Federstahlprofilclip für Einbau in Fugen, bis zu einer Breite von 26-27mm, (Mind. Fugentiefe von 25mm)	silber	550-828-86

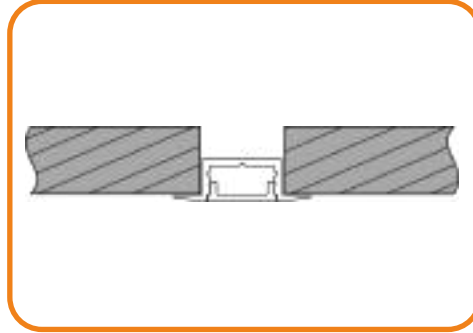
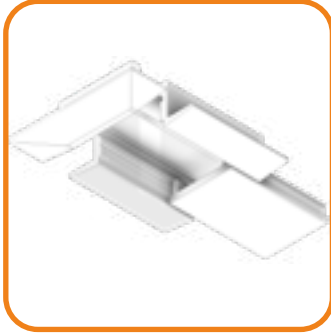
Profilverbinder ULTIMATE FLAT

Darstellung	Beschreibung	Farbe	Besonderheiten	Artikelnummer
	90° horizontal, Aluminium gefräst	roh	mit vier Madenschrauben M 3x3mm	550-457-00
	90° vertikal, Aluminium gekantet	roh	mit vier Madenschrauben M 3x3mm	550-458-00
	Längsverbinder, Aluminium gefräst	roh	mit vier Madenschrauben M 3x3mm	550-459-00



WING MINI • Aluminiumprofil

Möglich bis zu einer Leiterplattenbreite von 12mm und max. 20 W/m



Aluminiumprofil WING MINI | 26x8mm

Darstellung	Farbe	Länge in mm	Artikelnummer
	silber eloxiert E6 EV1	1000	500-815-01000
		2000	500-815-02000
		3000	500-815-03000
		4000	500-815-04000
		5000	500-815-05000
		6000*	500-815-06000
		Profilzuschnitt	500-815-0

*Presslänge 6050-6100mm

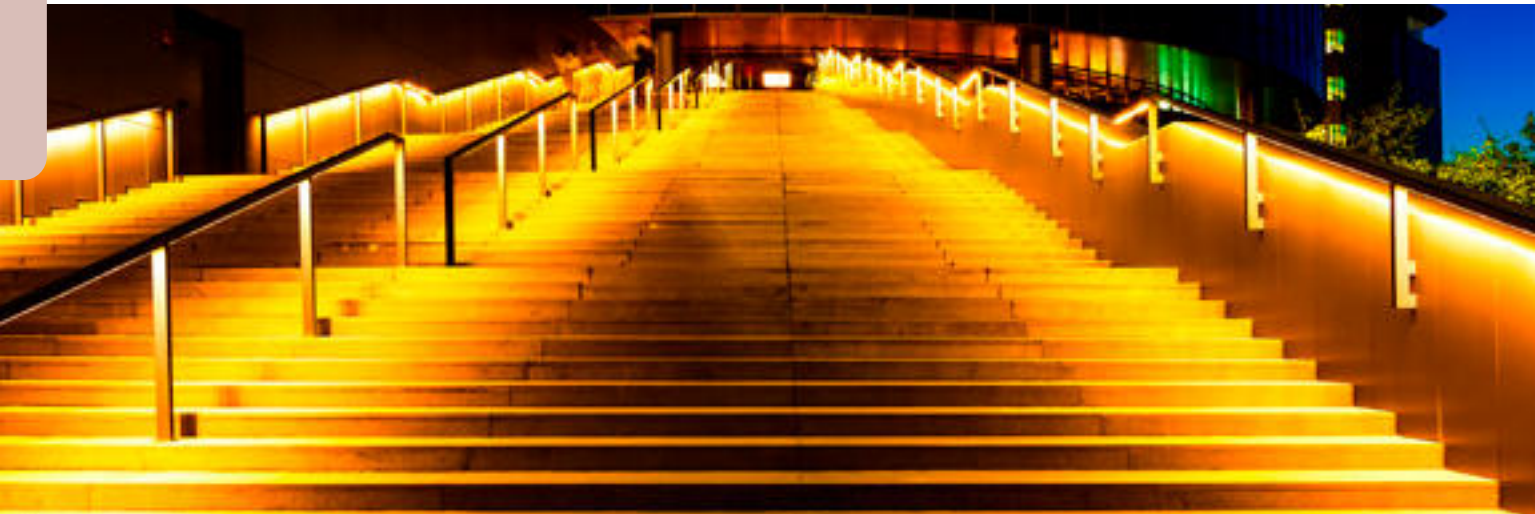
Zubehör • Profilabdeckung WING MINI

Darstellung	Beschreibung	Länge in mm	Artikelnummer
	klar PMMA	1000	501-807-01000
		2000	501-807-02000
		3000	501-807-03000
		4000	501-807-04000
		5000	501-807-05000
		6000*	501-807-06000
		Profilzuschnitt	501-807-0
	Opal flach PMMA	1000	501-807-51000
		2000	501-807-52000
		3000	501-807-53000
		4000	501-807-54000
		5000	501-807-55000
		6000*	501-807-56000
		Profilzuschnitt	501-807-5

*Presslänge 6050-6100mm

Zubehör • Profilendkappe WING MINI

Darstellung	Beschreibung	Farbe	Besonderheiten	Artikelnummer
	Kunststoffendkappe, 26x7,3x6,7mm	silber	mit Kabelloch	550-816-86
			ohne Kabelloch	550-817-86



Aluminiumprofile SPHERE

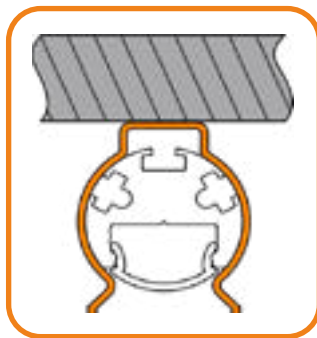
SANFTE LINIEN FÜR EIN STIMMIGES DESIGN

Ein rundes und drehbares Profil schafft weiche Übergänge dort wo sie benötigt werden.

Ideal für Handläufe, Verkaufstheken oder einstellbare Vouten im Ladenbau.

SPHERE · Aluminiumprofil

Möglich bis zu einer Leiterplattenbreite von 12,8mm und max. 20 W/m





Aluminiumprofil SPHERE | Ø 21,5mm

Darstellung	Farbe	Länge in mm	Artikelnummer
	silber eloxiert E6 EV1	1000	500-809-01000
		2000	500-809-02000
		3000	500-809-03000
		4000	500-809-04000
		5000	500-809-05000
		6000*	500-809-06000
		Profilzuschnitt	500-809-0
	schwarz pulverbeschichtet	21000	500-809-21000
		22000	500-809-22000
		23000	500-809-23000
24000		500-809-24000	
	25000	500-809-25000	
	26000*	500-809-26000	
	Profilzuschnitt	500-809-2	

*Presslänge 6050-6100mm


SPHERE · Zubehör

Profilabdeckung SPHERE


Darstellung	Beschreibung	Länge in mm	Artikelnummer
	Klar rund Polycarbonat	1000	501-878-01000
		2000	501-878-02000
		3000	501-878-03000
		4000	501-878-04000
		5000	501-878-05000
		6000*	501-878-06000
		Profilzuschnitt	501-878-0
	Opal rund Polycarbonat	1000	501-878-51000
		2000	501-878-52000
		3000	501-878-53000
		4000	501-878-54000
		5000	501-878-55000
		6000*	501-878-56000
		Profilzuschnitt	501-878-5

*Presslänge 6050-6100mm

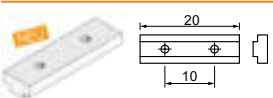
Profilendkappe SPHERE

Darstellung	Beschreibung	Farbe	Besonderheiten	Artikelnummer
	Kunststoffendkappe, Ø 21,5mm, mit Schrauben	silber	mit Kabelloch ohne Kabelloch	550-471-86 550-472-86
		schwarz	mit Kabelloch ohne Kabelloch	550-471-51 550-472-51

Profilbefestigung SPHERE

Darstellung	Beschreibung	Farbe	Besonderheiten	Artikelnummer
	Profilbefestigungs- klemme Federstahl	silber	mit Schrauben und Dübel	550-491-86
		schwarz lackiert	mit Schrauben und Dübel	550-819-51

Profilverbinder SPHERE

Darstellung	Beschreibung	Farbe	Besonderheiten	Artikelnummer
	Aluminiumverbinder	roh	mit 2 Madenschrauben	550-487-86



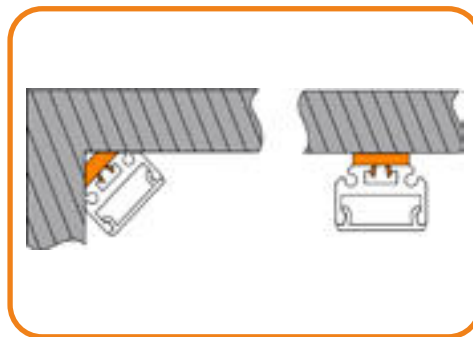
Good to know: Das Profil SPHERE in schwarz ist aufgrund vieler Projektanfragen entstanden, gerne realisieren wir auch andere Oberflächen für Dich.



Bildquelle: Felsch GmbH | Projekt: BVB Borusseum Dortmund

ELEMENTARY S-LINE • Aluminiumprofil

Möglich bis zu einer Leiterplattenbreite von 12,8mm und max. 20 W/m






Aluminiumprofil ELEMENTARY S-LINE | 16,7x10,3mm

Darstellung	Farbe	Länge in mm	Artikelnummer
	silber eloxiert E6 EV1	1000	500-877-01000
		2000	500-877-02000
		3000	500-877-03000
		4000	500-877-04000
		5000	500-877-05000
		6000*	500-877-06000
		Profilzuschnitt	500-877-0

*Presslänge 6050-6100mm



ELEMENTARY S-LINE • Zubehör

Profilabdeckung ELEMENTARY S-LINE

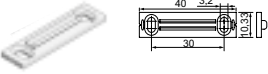

Darstellung	Beschreibung	Länge in mm	Artikelnummer
	Klar rund Polycarbonat	1000	501-878-01000
		2000	501-878-02000
		3000	501-878-03000
		4000	501-878-04000
		5000	501-878-05000
		6000*	501-878-06000
		Profilzuschnitt	501-878-0
	Opal rund Polycarbonat	1000	501-878-51000
		2000	501-878-52000
		3000	501-878-53000
		4000	501-878-54000
		5000	501-878-55000
		6000*	501-878-56000
		Profilzuschnitt	501-878-5
	Opal flach Polycarbonat	1000	501-878-41000
		2000	501-878-42000
		3000	501-878-43000
		4000	501-878-44000
		5000	501-878-45000
		6000*	501-878-46000
		Profilzuschnitt	501-878-4

*Presslänge 6050-6100mm

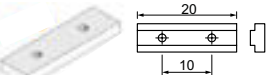
Profilendkappe ELEMENTARY S-LINE

Darstellung	Beschreibung	Farbe	Besonderheiten	Artikelnummer
	Aluminiumendkappe rund, 16,7mmx14,8mm, mit Schrauben	silber	mit Kabelloch	550-496-86
		eloxiert E6 EV1	ohne Kabelloch	550-497-86
	Aluminiumendkappe flach, 16,7mmx11,3mm, mit Schrauben	silber	mit Kabelloch	550-498-86
		eloxiert E6 EV1	ohne Kabelloch	550-499-86

Profilbefestigung ELEMENTARY S-LINE

Darstellung	Beschreibung	Farbe	Besonderheiten	Artikelnummer
	Profilbefestigung Kunststoff	grau	mit Schrauben und Dübel	550-488-86
	Profilbefestigung 45° Kunststoff	grau	mit Schrauben und Dübel	550-489-86

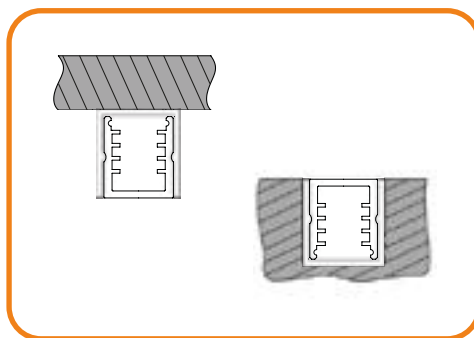
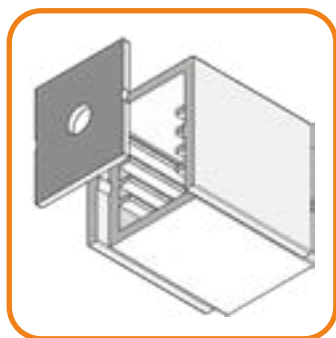
Profilverbinder ELEMENTARY S-LINE

Darstellung	Beschreibung	Farbe	Besonderheiten	Artikelnummer
	Aluminiumverbinder	roh	mit 2 Madenschrauben	550-487-86



URBAN LINE • Aluminiumprofil

Möglich bis zu einer Leiterplattenbreite von 10mm und max. 20 W/m



Aluminiumprofil URBAN LINE | 18x19mm

Darstellung	Farbe	Länge in mm	Artikelnummer
	silber eloxiert E6 EV1	1000	500-890-01000
		2000	500-890-02000
		3000	500-890-03000
		4000	500-890-04000
		5000	500-890-05000
		6000*	500-890-06000
		Profilzuschnitt	500-890-0

*Presslänge 6050-6100mm

Kunststoffinnenprofil / Profilabdeckung URBAN LINE

Darstellung	Beschreibung	Länge in mm	Artikelnummer
	opal flach PMMA	1000	500-880-01000
		2000	500-880-02000
		3000	500-880-03000
		4000	500-880-04000
		5000	500-880-05000
		6000*	500-880-06000
		Profilzuschnitt	500-880-0

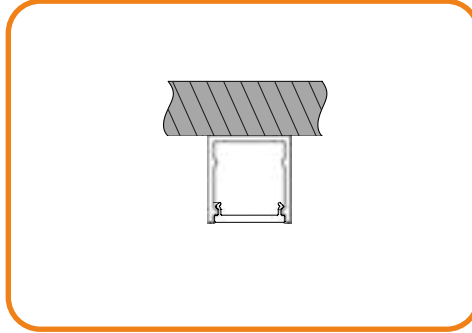
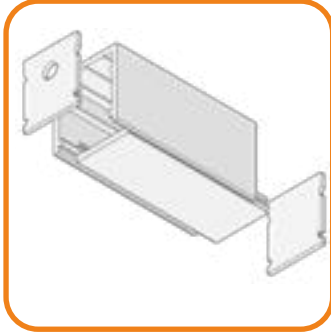
*Presslänge 6050-6100mm

Zubehör • Profilendkappe URBAN LINE

Darstellung	Beschreibung	Farbe	Besonderheiten	Artikelnummer
	Aluminiumendkappe 14,9x17x1mm muss verklebt werden	silber eloxiert E6 EV1	mit Kabelloch	550-894-92
			ohne Kabelloch	550-893-92

URBAN LINE II • Aluminiumprofil

Möglich bis zu einer Leiterplattenbreite von 14mm und max. 20 W/m



Aluminiumprofil URBAN LINE II | 18x19mm

Darstellung	Farbe	Länge in mm	Artikelnummer
	silber eloxiert E6 EV1	1000	500-721-01000
		2000	500-721-02000
		3000	500-721-03000
		4000	500-721-04000
		5000	500-721-05000
		6000*	500-721-06000
		Profilzuschnitt	500-721-0

*Presslänge 6050-6100mm

Zubehör • Profilabdeckung URBAN LINE II

Darstellung	Beschreibung	Länge in mm	Artikelnummer
	Klar Polycarbonat	1000	501-841-11000
		2000	501-841-12000
		3000	501-841-13000
		4000	501-841-14000
		5000	501-841-15000
		6000*	501-841-16000
		Profilzuschnitt	501-841-1
	Opal flach Polycarbonat	1000	501-841-51000
		2000	501-841-52000
		3000	501-841-53000
		4000	501-841-54000
		5000	501-841-55000
		6000*	501-841-56000
		Profilzuschnitt	501-841-5
	Schwarz flach Polycarbonat (Spionageabdeckung)	1000	501-841-81000
		2000	501-841-82000
		3000	501-841-83000
		4000	501-841-84000
		5000	501-841-85000
		6000*	501-841-86000
		Profilzuschnitt	501-841-8

*Presslänge 6050-6100mm

Zubehör • Profilendkappe URBAN LINE II

Darstellung	Beschreibung	Farbe	Besonderheiten	Artikelnummer
	Aluminiumendkappe 15,6x17,6x1mm muss verklebt werden	silber eloxiert E6 EV1	mit Kabelloch	550-723-92
			ohne Kabelloch	550-722-92



Das Profil, welches sich zurücknimmt

EINFACH IST EINFACH EINFACH

Das sehr filigrane Profil fügt sich unauffällig in jede Voute ein und sorgt so für ein klares, minimalistisches Raumdesign. Es spart Platz und sorgt trotzdem für eine gute Entwärmung.

Durch rückseitige Magneten oder Klebeband lässt es sich auf einfachste Weise vor Ort installieren.




FLAT BAR • Aluminiumprofil

Möglich bis zu einer Leiterplattenbreite von 10mm und max. 15 W/m



Aluminiumprofil FLAT BAR | 11,5x2mm

Darstellung	Beschreibung	Länge in mm	Artikelnummer
	Aluminium roh	1000 2000 3000* Profilzuschnitt	500-823-01000 500-823-02000 500-823-03000 500-823-0
	Aluminium roh, rückseitig mit doppel- seitigem Klebeband	1000 2000 3000* Profilzuschnitt	500-823-41000 500-823-42000 500-823-43000 500-823-4
	Aluminium roh, rückseitig mit Magnetband 10x2mm	1000 2000 3000* Profilzuschnitt	500-823-21000 500-823-22000 500-823-23000 500-823-2



SOLID LINE - Aluminiumprofil

Möglich bis zu einer Leiterplattenbreite von 25mm und max. 45 W/m



Aluminiumprofil SOLID LINE | 35x20mm

Darstellung	Farbe	Länge in mm	Artikelnummer
	silber eloxiert E6 EV1	1000	500-902-01000
		2000	500-902-02000
		3000	500-902-03000
		4000	500-902-04000
		5000	500-902-05000
		6000*	500-902-06000
		Profilzuschnitt	500-902-0

*Presslänge 6050-6100mm

Zubehör • Profilabdeckung SOLID LINE

Darstellung	Beschreibung	Länge in mm	Artikelnummer
	Klar Polycarbonat	1000	501-901-01000
		2000	501-901-02000
		3000	501-901-03000
		4000	501-901-04000
		5000	501-901-05000
		6000*	501-901-06000
		Profilzuschnitt	501-901-0
	Opal flach Polycarbonat	1000	501-901-51000
		2000	501-901-52000
		3000	501-901-53000
		4000	501-901-54000
		5000	501-901-55000
		6000*	501-901-56000
		Profilzuschnitt	501-901-5

*Presslänge 6050-6100mm

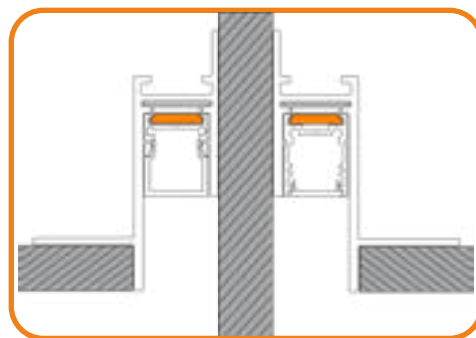
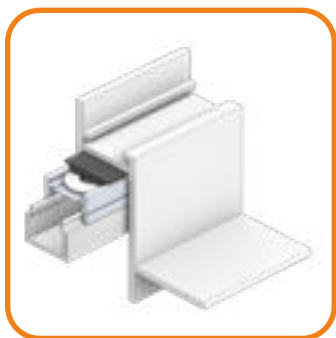
Zubehör • Profilendkappe SOLID LINE

Darstellung	Beschreibung	Farbe	Besonderheiten	Artikelnummer
	Aluminiumendkappe mit Schrauben	silber eloxiert E6 EV1	mit Kabellangloch	550-474-33
			ohne Kabellangloch	550-473-33




SPACE • Aluminiumprofil

Trockenbauprofil für gerade Lichtvoutenabschlüsse von Gipskartondecken | geeignet für ULTIMATE I mit flacher Abdeckung und ULTIMATE MINI mit hoher Abdeckung





Aluminiumprofil SPACE

Darstellung	Farbe	Länge in mm	Artikelnummer
	weiß pulverbeschichtet	3000 Profilzuschnitt	500-917-13000 500-917-1

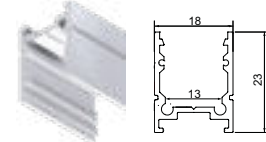
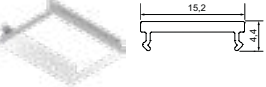
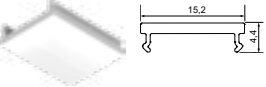
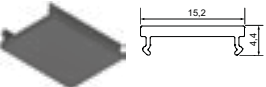
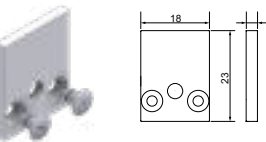
*Lieferung in Herstelllänge ca. 3050mm

SPACE • Zubehör

Profilbefestigung für ULTIMATE in SPACE

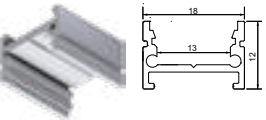
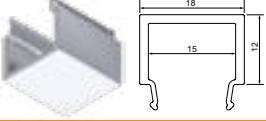
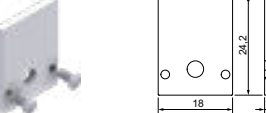
Darstellung	Beschreibung	Farbe	Artikelnummer
	FE-Metallring	roh	550-883-21
	Profilbefestigungsmagnet	neodym glanz	550-875-86

Profilzubehör SPACE | Montage mit ULTIMATE I

Darstellung	Farbe	Länge in mm	Artikelnummer
	Aluminiumprofil , 18x23mm, weiß pulverbeschichtet	1000 bis 6000*	500-830-11000 500-830-16000
	Profilabdeckung, Klar Polycarbonat	1000 bis 6000*	501-841-13000 501-841-16000
	Profilabdeckung, Opal flach Polycarbonat	1000 bis 6000*	501-841-53000 501-841-56000
	Profilabdeckung, Schwarz flach Polycarbonat (Spionageabdeckung)	1000 bis 6000*	501-841-83000 501-841-86000
	Kunststoffendkappe, weiß, 18x23x2mm, mit Schrauben mit Kabelloch ohne Kabelloch		550-461-50 550-462-50

*Presslänge 6050-6100mm

Profilzubehör SPACE | Montage mit ULTIMATE I MINI

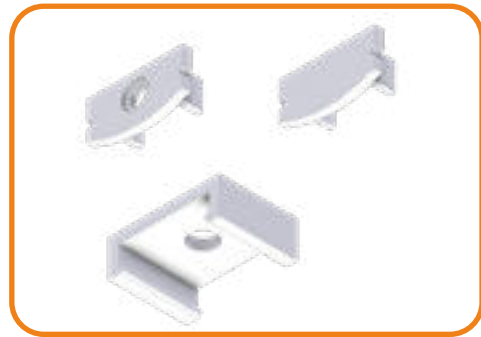
Darstellung	Beschreibung	Länge in mm	Artikelnummer
	Aluminiumprofil , 18x12mm, weiß pulverbeschichtet	1000 bis 6000*	500-831-11000 500-831-16000
	Profilabdeckung, Opal hoch Polycarbonat	1000 bis 6000*	501-842-53000 501-842-56000
	Kunststoffendkappe, weiß, 18x24,2x2mm, mit Schrauben mit Kabelloch ohne Kabelloch		550-477-50 550-478-50

*Presslänge 6050-6100mm



COMPACT SLIM II • Aluminiumprofil

Möglich bis zu einer Leiterplattenbreite von 12mm und max. 15 W/m



Aluminiumprofil Set COMPACT SLIM II | 17,3x7mm

Darstellung	Beschreibung	Farbe	Länge in mm	Artikelnummer
	inkl. PMMA Abdeckung opal 2x Endstück m. Loch, 2x Endstück o. Loch, 6x Befestigungsclip, 6x Schraube	silber eloxiert E6 EV1	2500	500-409-02500

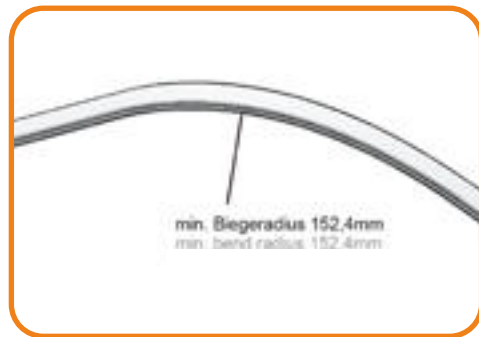
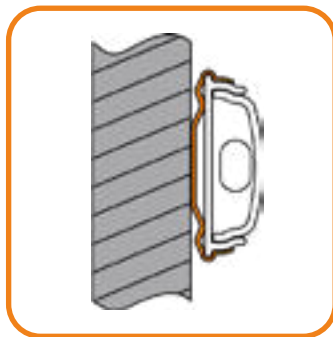
Zubehör • Set für COMPACT SLIM II

Darstellung	Beschreibung	Farbe	Artikelnummer
	2x Endstück m. Loch, 2x Endstück o. Loch, 6x Befestigungsclip, 6x Schraube	silber / grau	550-409-99




COMPACT TWIST • Biegbares Aluminiumprofil


Möglich bis zu einer Leiterplattenbreite von 12mm und max. 15 W/m



Aluminiumprofil Set COMPACT TWIST | 19x7mm

Darstellung	Beschreibung	Farbe	Länge in mm	Artikelnummer
	inkl. PC-Abdeckung opal 2x Endstück, 10x Befestigungsclip, 10x Dübel, 10x Schraube	silber eloxiert E6 EV1	2505	500-410-02500

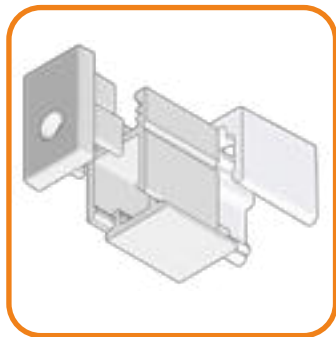
Zubehör • Set für COMPACT TWIST

Darstellung	Beschreibung	Farbe	Artikelnummer
	2x Endstück, 10x Befestigungsclip, 10x Dübel, 10x Schraube	silber / grau	550-410-99

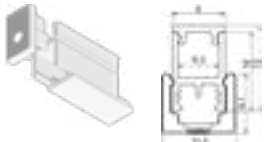


COMPACT MICRO • Aluminiumprofil


Möglich bis zu einer Leiterplattenbreite von 5mm und max. 12 W/m



Aluminiumprofil Set MICRO | 8x13mm

Darstellung	Beschreibung	Farbe	Länge in mm	Artikelnummer
	inkl. PC-Abdeckung opal 2x Endstück m. Loch, 2x Endstück o. Loch, 6x Befestigungsclip, 6x Schraube, 6x Dübel	silber eloxiert E6 EV1	2505	500-411-02500

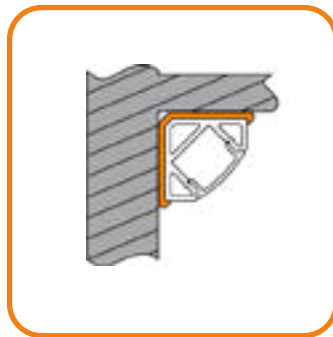
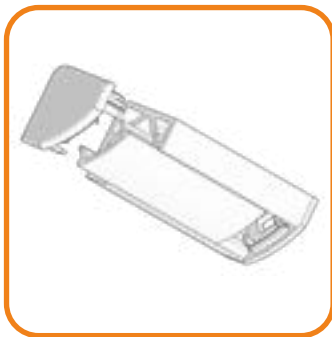
Zubehör • Set für MICRO

Darstellung	Beschreibung	Farbe	Artikelnummer
	2x Endstück m. Loch, 2x Endstück o. Loch, 6x Befestigungsclip, 6x Schraube, 6x Dübel	silber / grau	550-411-99





COMPACT CORNER • Aluminiumprofil


Möglich bis zu einer Leiterplattenbreite von 12mm und max. 20 W/m



Aluminiumprofil Set COMPACT CORNER | 19x19mm | 45°

Darstellung	Beschreibung	Farbe	Länge in mm	Artikelnummer
 	inkl. PMMA-Abdeckung opal	silber eloxiert E6 EV1	1000	500-402-01000
	1x Endstück m. Loch, 1x Endstück o. Loch, 2/4/6x Befestigungsclip, 4/8/12x Schraube		2000	500-402-02000
			3000	500-402-03000

Zubehör • Set für COMPACT CORNER

Darstellung	Beschreibung	Farbe	Artikelnummer
	1x Endstück m. Loch, 1x Endstück o. Loch, 4x Befestigungsclip, 8x Schraube	silber / grau	550-410-99



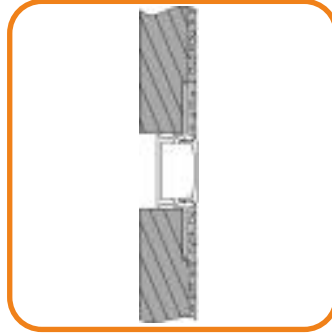
Licht als Bauelement

SAUBERE ABSCHLÜSSE LEICHT GEMACHT

Dieses Einputz-Aluminiumprofil sorgt für den übergangslosen Abschluss zwischen Putz und Lichtaustritt. Es schafft eine elegant, scharf gezogene Lichtlinie welche für ein modernes, sauberes Erscheinungsbild sorgt.

COMPACT STUCCO II - Aluminium-Einputzprofil

Möglich bis zu einer Leiterplattenbreite von 10mm, max. 10 W/m



Aluminiumprofil COMPACT STUCCO II | 14,5(58,5)x15,7mm

Darstellung	Beschreibung	Farbe	Länge in mm	Artikelnummer
	inkl. PMMA-Abdeckung opal	silber eloxiert E6 EV1	1000	500-412-01000
			2000	500-412-02000
			3000	500-412-03000

Zubehör - Set für COMPACT STUCCO II

Darstellung	Beschreibung	Farbe	Artikelnummer
	1x Aluminiumendkappe m. Loch,	silber eloxiert E6 EV1	550-412-99
	1x Aluminiumendkappe o. Loch,		
	inkl. Schrauben		



Finde schnell, was Du suchst

DEIN NAVIGATOR ZU UNSEREN PRODUKTEN

LEITERPLATTEN

Elektronik - Entwicklung und Fertigung auf höchstem Niveau

EINFÜHRUNG	S. 322-323
EVENT RING- & LIVING RUNDLEITERPLATTEN	S. 324-329
OPTIMUM	S. 330-333
LIVING-Z	S. 334-335
BAUKASTEN LIVING	S. 336-341
ADVERT	S. 342-349
STAR	S. 350-351

Von der Idee zum fertigen Produkt

MAßGESCHNEIDERTE LÖSUNGEN

Entwicklung, Fertigung & Bestückung – exakt nach Deinen Anforderungen

Kontinuität trifft Flexibilität: Unser Ansatz steht für Effizienz, Präzision und Anpassungsfähigkeit. Wir verbinden rechnergesteuerte LED-Leiterplattenfertigung auf modernsten Bestückungsautomaten mit sorgfältig von Hand gefertigten Baugruppen. Das Ergebnis: höchste Qualität – von der Entwicklung bis zur Serienfertigung.

Als verlässlicher Partner für professionelle und agile Elektronikfertigung bieten wir maßgeschneiderte Lösungen, die genau auf Deine Projekte abgestimmt sind. Ob flexible Leiterplatten, individuelle LED-Module oder Sonderanfertigungen.



 QUALITY MADE IN
SUNDERN, GERMANY

MEHR INFOS
ONLINE



”

Schnell, flexibel, individuell. Wir rüsten projektbezogen, auch in kleinen Stückzahlen.

Wir machen Elektronik

ALLES AUS EINER HAND

01

PLANUNG

- Gemeinsame Erstellung des Lastenhefts mit Dir
- Projektierung
- Angebot für Entwicklung und Kostenschätzung für Dein Produkt

04

FERTIGUNG

- SMT- und THT-Fertigung
- Veredelung und Weiterverarbeitung
- Baugruppenmontage (falls gewünscht)
- 100%-Prüfung

02

ENTWICKLUNG

- Auswahl der passenden Bauteile
- Inhouse Entwicklung und Layout der Leiterplatten
- Design to Cost & Manufacture
- Finales Angebot für Prototypen und Serie

05

DOKUMENTATION *OPTIONAL

- Erstellung Datenblatt
- Eintrag in EPREL-Datenbank
- Zertifizierung bei externer Prüfstelle

03

PROTOTYPEN

- Fertigung von Prototypen in Serienqualität
- Prüfung und Vermessung in hauseigenen Laboren

Bereit für Elektronik in Perfektion?

Perfektion in Produktion & Prüfung

AUS IDEE WIRD LICHT

Unsere Elektronikfertigung vereint SMT- und THT-Technologien, ermöglicht flexible Nachbearbeitung und Baugruppenmontage und sichert durch umfassende 100 %-Prüfungen höchste Qualität – für sofort einsatzbereite Endprodukte.

Wir begleiten Dein Produkt durch den gesamten Compliance-Prozess – von der EPREL-Anmeldung über Datenblätter bis hin zur Zertifizierung.



Die Leiterplatten mit System

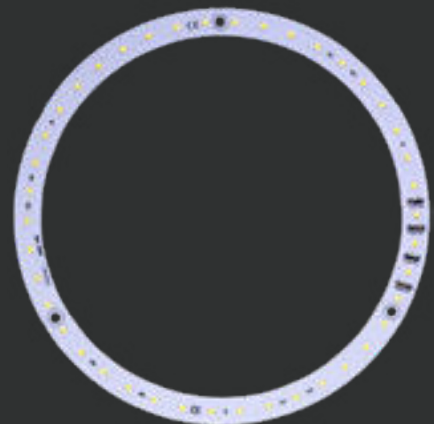
RING-LEITERPLATTEN EVENT 24 Vdc**STEP 1 | Auswahl des Durchmessers:****STEP 2 | Auswahl der Kanäle:**

		1 KANAL	2 KANAL
∅180mm:	564-141-xxxx	9,4 W (42 LED)	2x4,7 W (2x21 LED)
∅212mm:	564-142-xxxx		
∅244mm:	564-143-xxxx	12,5 W (56 LED)	2x6,3 W (2x28LED)
∅276mm:	564-144-xxxx		
∅308mm:	564-145-xxxx	15,6 W (70 LED)	2x7,8 W (2x35 LED)
∅340mm:	564-146-xxxx		
∅372mm:	564-147-xxxx	18,7 W (84 LED)	2x9,4 W (2x42 LED)
∅404mm:	564-148-xxxx		
∅436mm:	564-149-xxxx	21,8 W (98 LED)	2x10,9 W (2x49 LED)
∅468mm:	564-150-xxxx		
∅500mm:	564-151-xxxx	25 W (112 LED)	2x12,5 W (2x56 LED)

Eingangsspannung: 24 Vdc

STEP 3 | Auswahl von Farbtemperatur & CRI:

FARBTEMPERATUR	CRI 80	CRI 90
2200 K	✓	✓
2700 K	✓	✓
3000 K	✓	✓
3500 K	✓	✓
4000 K	✓	✓
5000 K	✓	✓
5700 K	✓	X
6500 K	✓	✓
TW*	✓	✓
D2W*	✓	✓



* Bei zwei Kanal

Die Leiterplatten mit System

RUND-LEITERPLATTEN LIVING 24 Vdc**STEP 1 | Auswahl des Durchmessers:****STEP 2 | Auswahl der Kanäle:**

		1 KANAL	2 KANAL
∅148mm:	564-361-xxxx	12 W (36 LED)	2x6 W (2x18 LED)
∅173mm:	564-381-xxxx	16,8 W (42 LED)	-
	564-377-xxxx	38,4 W (84 LED)	2x19 W (2x42 LED)

Eingangsspannung: 24 Vdc

STEP 3 | Auswahl von Farbtemperatur & CRI:

FARBTEMPERATUR	CRI 80	CRI 90
2200 K	✓	✓
2700 K	✓	✓
3000 K	✓	✓
3500 K	✓	✓
4000 K	✓	✓
5000 K	✓	✓
5700 K	✓	X
6500 K	✓	✓
TW*	✓	✓
D2W*	✓	✓



* Bei zwei Kanal

Die Leiterplatten mit System

RING-LEITERPLATTEN EVENT CC**STEP 1 | Auswahl des Durchmessers:****STEP 2 | Auswahl der Kanäle:**

		1 KANAL	2 KANAL
∅225mm:	564-129-xxxx	7 W @ 350 mA 25,7 W @ 1050 mA (56 LED)	2x 7 W @ 350 mA 2x 25,7 W @ 1050 mA (2x56 LED)
∅300mm:	564-128-xxxx	7 W @ 350 mA 25,7 W @ 1050 mA (56 LED)	-
	564-130-xxxx	15,6 W @ 350 mA 51,4 W @ 1050 mA (112 LED)	2x 7 W @ 350 mA 2x 25,7 W @ 1050 mA (2x56 LED)

Eingangsstrom: 350-1050 mA

STEP 3 | Auswahl von Farbtemperatur & CRI:

FARBTEMPERATUR	CRI 80	CRI 90
2200 K	✓	✓
2700 K	✓	✓
3000 K	✓	✓
3500 K	✓	✓
4000 K	✓	✓
5000 K	✓	✓
5700 K	✓	X
6500 K	✓	✓
TW*	✓	✓
D2W*	✓	✓



* Bei zwei Kanal

Die Leiterplatten mit System

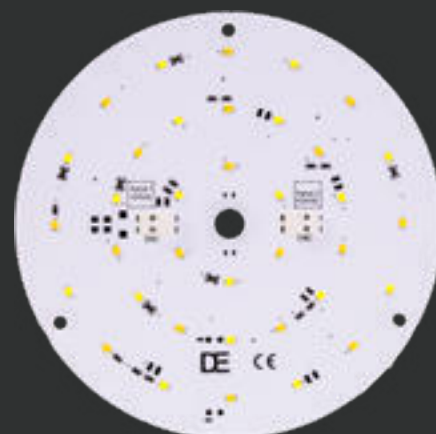
RUND-LEITERPLATTEN LIVING CC**STEP 1 | Auswahl des Durchmessers:****STEP 2 | Auswahl der Kanäle:**

		1 KANAL	2 KANAL
Ø148mm:	564-360-xxxx	7 W @ 350 mA 14 W @ 700 mA (36 LED)	14 W @ 700 mA (2x18 LED)
	564-367-xxxx	-	2x 7 W @ 350 mA (2x18 LED)
Ø173mm:	564-380-xxxx	6,3 W @ 350 mA 18 W @ 1050 mA (42 LED)	-
	564-376-xxxx	12,6 W @ 350 mA 36 W @ 1050 mA (84 LED)	2x6,3 W @ 350 mA 18 W @ 1050 mA (2x42 LED)
Ø244mm:	564-382-xxxx	9,5 W @ 350 mA 27 W @ 1050 mA (63 LED)	-
	564-378-xxxx	17 W @ 350 mA 52 W @ 1050 mA (126 LED)	2x8,5 W @ 350 mA 26 W @ 1050 mA (2x63 LED)

Eingangsstrom: 350-1050 mA

STEP 3 | Auswahl von Farbtemperatur & CRI:

FARBTEMPERATUR	CRI 80	CRI 90
2200 K	✓	✓
2700 K	✓	✓
3000 K	✓	✓
3500 K	✓	✓
4000 K	✓	✓
5000 K	✓	✓
5700 K	✓	X
6500 K	✓	✓
TW*	✓	✓
D2W*	✓	✓



* Bei zwei Kanal

Die Leiterplatten mit System

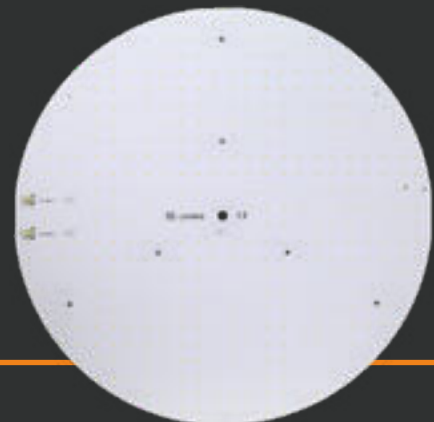
RUND-LEITERPLATTEN LIVING CC**STEP 1 | Auswahl des Durchmessers:****STEP 2 | Auswahl der Kanäle:**

		1 KANAL	2 KANAL
∅276mm:	571-131-xxxx	16 W @ 350 mA 48 W @ 1050 mA (255 LED)	-
∅308mm:	564-383-xxxx	14,7 W @ 350 mA 42 W @ 1050 mA (98 LED)	-
	564-379-xxxx	29,4 W @ 350 mA 84 W @ 1050 mA (196 LED)	2x 14,7 W @ 350 mA 42 W @ 1050 mA (2x98 LED)
∅436mm:	571-132-xxxx	21 W @ 350 mA 82 W @ 1400 mA (480 LED)	2x 10,5 W @ 350 mA 41 W @ 1400 mA (2x240 LED)
∅955mm: (bestehend aus zwei Halbkreisen)	571-169-xxxx	27 W @ 350 mA 58 W @ 700 mA (624 LED)	2x 13,5 W @ 350 mA 29 W @ 700 mA (624 LED)

Eingangsstrom: 350-1050 mA

STEP 3 | Auswahl von Farbtemperatur & CRI:

FARBTEMPERATUR	CRI 80	CRI 90
2700 K	✓	✓
3000 K	✓	✓
4000 K	✓	✓
6500 K	✓	✓
TW*	✓	✓
D2W*	✓	✓



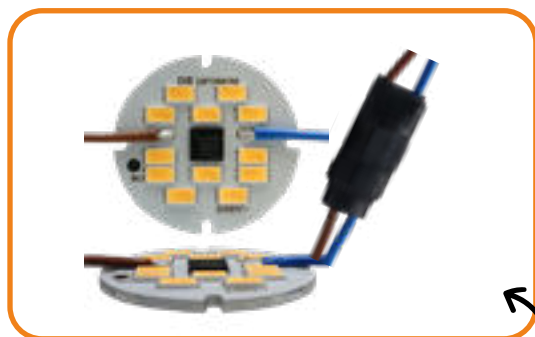
* Bei zwei Kanal





OPTIMUM · Leiterplattenserie Rund

Durch den 230Vac-Direktanschluss lassen sich besonders filigrane Leuchten herstellen
 CRI>80 | Stecksystem für schnelle Montage | phasendimmbar

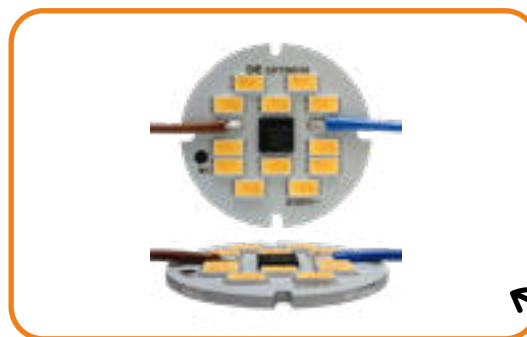


12 LED

Ø 33mm | Nennleistung: 4 W
 mit EMI Modul



Farbtemperatur	Lichtstrom	Artikelnummer
2700 K	460 lm	570-107-2700
3000 K	490 lm	570-107-70

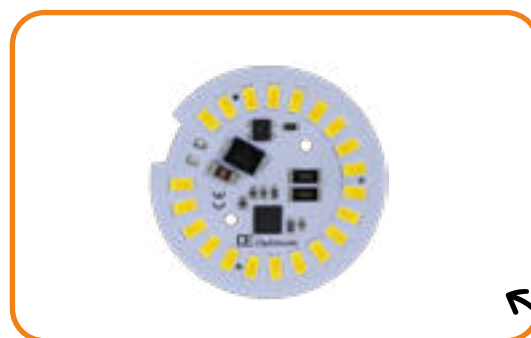


12 LED

Ø 33mm | Nennleistung: 4 W
 ohne EMI Modul



Farbtemperatur	Lichtstrom	Artikelnummer
2700 K	460 lm	570-912-2700
3000 K	490 lm	570-912-70



24 LED

Ø 50mm | Nennleistung: 8 W



Farbtemperatur	Lichtstrom	Artikelnummer
2700 K	800 lm	570-102-2700
3000 K	800 lm	570-102-70



42 LED


Ø 118mm | Nennleistung: 16 W



Farbtemperatur	Lichtstrom	Artikelnummer
2700 K	1800 lm	570-100-2700
3000 K	1800 lm	570-100-70

EMI Protect Modul für bis zu 2 Aluminium-Metallkernleiterplatten Ø 33mm



Darstellung	Leistung (max.)	Artikelnummer
	8 W	570-901-00

Plexiglas Berührungsschutz für OPTIMUM Leiterplatten
 (Zur Befestigung mit Kunststoffschrauben & Distanzen)

passend zu Leiterplatte	Farbe	Artikelnummer
Ø 33mm	klar	570-107-01
	weiß	570-107-02
Ø 50mm	klar	570-102-01
	weiß	570-102-02
Ø 118mm	klar	570-100-01
	weiß	570-100-02



OPTIMUM · Leiterplattenserie Rund

Aluminium-Metallkernleiterplatte Optimum | CRI>80 | Guter Power Faktor | phasendimmbar



42 LED

Ø 200mm | Nennleistung: 16 W



Farbtemperatur	Lichtstrom	Artikelnummer
2700 K	1588 lm	570-114-2700
3000 K	1588 lm	570-114-70



60 LED

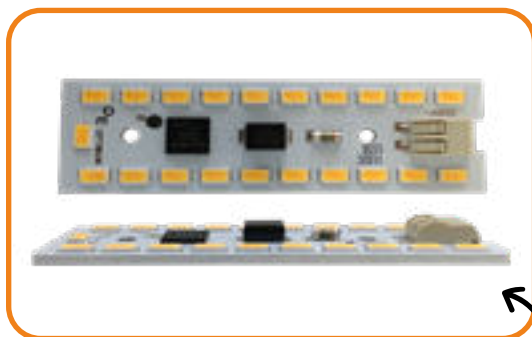
Ø 260mm | Nennleistung: 24 W



Farbtemperatur	Lichtstrom	Artikelnummer
2700 K	2700 lm	570-115-2700
3000 K	2700 lm	570-115-70

OPTIMUM · Leiterplatte Linear

Aluminium-Metallkernleiterplatte Optimum | CRI>80 | Klein aber kraftvoll für filigrane Wandleuchten oder Lichtapplikationen | phasendimmbar



21 LED

Länge: 80mm | Breite: 25mm
Nennleistung: 8 W



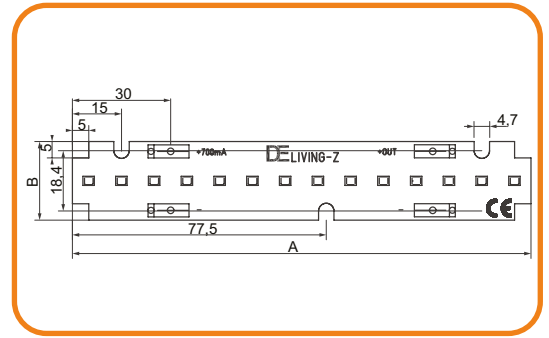
Farbtemperatur	Lichtstrom	Artikelnummer
2700 K	900 lm	570-104-2700
3000 K	900 lm	570-104-70

Plexiglas Berührungsschutz für OPTIMUM Leiterplatten
(Zur Befestigung mit Kunststoffschrauben & Distanzen)

passend zu Leiterplatte	Farbe	Artikelnummer
Ø 200mm	klar	570-100-01
	weiß	570-100-02
Ø 260mm	klar	570-115-01
	weiß	570-115-02
80x25mm	klar	570-104-01
	weiß	570-104-02

LIVING-Z · Leiterplattenserie CC

Eingangsstrom: 350-1050 mA | Abstrahlwinkel: 120° | einkanalig | einpolige Steckklemmen mit Lösefunktion



Länge: 140mm | Breite: 24mm | Anzahl LEDs: 14 | CRI 80



Konstantstrom	Nennleistung	Farbtemperatur	Lichtstrom	Artikelnummer
350-1050 mA	1,96-6,51 W	2700 K	336-924 lm	564-319-2700
		3000 K	358-986 lm	564-319-3000
		4000 K	358-986 lm	564-319-4000
		4500 K	381-1047 lm	564-319-4500
		5000 K	381-1047 lm	564-319-5000
		5600 K	381-1047 lm	564-319-5600
		6500 K	381-1047 lm	564-319-6500

Länge: 280mm | Breite: 24mm | Anzahl LEDs: 28 | CRI 80



Konstantstrom	Nennleistung	Farbtemperatur	Lichtstrom	Artikelnummer
350-1050 mA	3,92 - 13,02 W	2700 K	672-1848 lm	564-310-2700
		3000 K	717-1971 lm	564-310-3000
		4000 K	762-2095 lm	564-310-4000
		4500 K	762-2095 lm	564-310-4500
		5000 K	762-2095 lm	564-310-5000
		5600 K	762-2095 lm	564-310-5600
		6500 K	762-2095 lm	564-310-6500

Länge: 280mm | Breite: 24mm | Anzahl LEDs: 28 | CRI 90



Konstantstrom	Nennleistung	Farbtemperatur	Lichtstrom	Artikelnummer
350-1050 mA	3,92 - 13,02 W	4000 K	700-1800 lm	564-310-4001

Länge: 560mm | Breite: 24mm | Anzahl LEDs: 56 | CRI 80



Konstantstrom	Nennleistung	Farbtemperatur	Lichtstrom	Artikelnummer
350-1050 mA	7,8 - 26,04 W	2700 K	1344-3696 lm	564-311-2700
		3000 K	1434-3942 lm	564-311-3000
		4000 K	1523-4189 lm	564-311-4000
		4500 K	1523-4189 lm	564-311-4500
		5000 K	1523-4189 lm	564-311-5000
		5600 K	1523-4189 lm	564-311-5600
		6500 K	1523-4189 lm	564-311-6500

Länge: 560mm | Breite: 24mm | Anzahl LEDs: 56 | CRI 90



Konstantstrom	Nennleistung	Farbtemperatur	Lichtstrom	Artikelnummer
350-1050 mA	7,8 - 26,04 W	4000 K	1400-3600 lm	564-311-4001



Good to know: Die Leiterplatten können wir auf Wunsch auch in anderen Farbtemperaturen und CRI90 bestücken.

Leiterplatten



Eingangsstrom: 350-700 mA | Abstrahlwinkel: 120° | Mehrkanal | einpolige Steckklemmen mit Lösefunktion

RGBW | Länge: 279mm | Breite: 23,5mm | Anzahl LEDs: 12 | CRI 82



Eingangsstrom	Nennleistung	LED Farbe	Farbtemperatur	Lichtstrom	Artikelnummer
350 mA	3 W	warmweiß	3000 K	370 lm	564-310-03
	2,2 W	rot	619-624 nm	230 lm	
	3,1 W	grün	520-535 nm	370 lm	
	3,3 W	blau	460-475 nm	90 lm	
350 mA	3 W	neutralweiß	4000 K	370 lm	564-310-04
	2,2 W	rot	619-624 nm	230 lm	
	3,1 W	grün	520-535 nm	370 lm	
	3,3 W	blau	460-475 nm	90 lm	

TW | Länge: 279mm | Breite: 23,5mm | Anzahl LEDs: 2x28 | CRI 80



Eingangsstrom	Nennleistung	Farbtemperatur	Lichtstrom	Artikelnummer
350 mA	2x14,4 W	2700 K	2240 lm	564-310-2765
		6500 K	2490 lm	

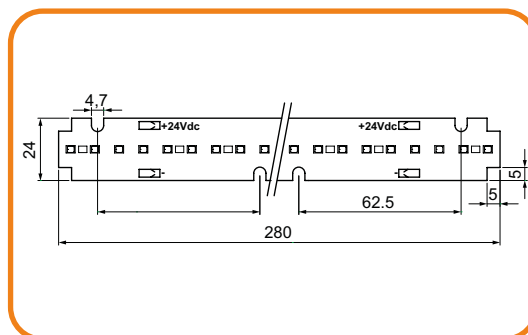
TW | Länge: 559mm | Breite: 23,5mm | Anzahl LEDs: 2x56 | CRI 80



Eingangsstrom	Nennleistung	Farbtemperatur	Lichtstrom	Artikelnummer
700 mA	2x28,7 W	2700 K	4480 lm	564-311-2765
		6500 K	4980 lm	

LIVING-Z · Leiterplattenserie CV

Eingangsspannung: 24 Vdc | Abstrahlwinkel: 120° | einkanalig | mit AVX-Steckklemme



Länge: 280mm | Breite: 24mm | Anzahl LEDs: 30 | CRI 80



Eingangsspannung	Nennleistung	Farbtemperatur	Lichtstrom	Artikelnummer
24 Vdc	11,5 W	2700 K	1350 lm	564-122-2700
		3000 K	1400 lm	564-122-3000
		4000 K	1500 lm	564-122-4000
		5000 K	1520 lm	564-122-5000

Die linearen Leiterplatten mit System

LEITERPLATTEN LIVING CV 24 Vdc

STEP 1 | Auswahl der Maße:

		1 KANAL
110x110mm:	571-134-xxxx	4,8 W (45 LED)
150x150mm:	571-135-xxxx	6 W (66 LED)

Eingangsspannung: 24 Vdc

STEP 2 | Auswahl von Farbtemperatur & CRI:

FARBTEMPERATUR	CRI 80
----------------	--------

2700 K	✓
3000 K	✓
4000 K	✓
6500 K	✓



Die linearen Leiterplatten mit System

LEITERPLATTEN LIVING CC

STEP 1 | Auswahl der Maße:

		1 KANAL
120x40mm:	571-150-xxxx	4 W @ 350 mA / 11,5 W @ 1050 mA (51 LED)
	571-153-xxxx	6 W @ 350 mA / 17 W @ 1050 mA (85 LED)
230x40mm:	571-151-xxxx	6 W @ 350 mA / 17 W @ 1050 mA (85 LED)
	571-154-xxxx	7,9 W @ 350 mA / 27 W @ 1050 mA (136 LED)
370x40mm:	571-152-xxxx	11 W @ 350 mA / 30 W @ 1050 mA (136 LED)
	571-155-xxxx	7,9 W @ 350 mA / 27 W @ 1050 mA (192 LED)

↑
Eingangsstrom: 350-1050 mA

STEP 2 | Auswahl von Farbtemperatur & CRI:

FARBTEMPERATUR	CRI 80
----------------	--------

2700 K	✓
3000 K	✓
4000 K	✓
6500 K	✓



Die linearen Leiterplatten mit System

LEITERPLATTEN LIVING CV 24 Vdc

STEP 1 | Auswahl der Maße:

385x12,5mm: 564-359-XXXX
x15,0mm: 564-352-XXXX

770x12,5mm: 564-358-XXXX
x15mm: 564-351-XXXX
(**LONGBOARD**)

1155x12,5mm: 564-357-XXXX
x15,0mm: 564-350-XXXX
(**LONGBOARD**)

STEP 2 | Auswahl der Kanäle:

1 KANAL

9,4 W (42 LED)

2 KANAL

2x4,7 W (2x21 LED)

18,8 W (84 LED)

2x9,4 W (2x42 LED)

28 W (126 LED)

2x14 W (2x63 LED)

Eingangsspannung: 24 Vdc

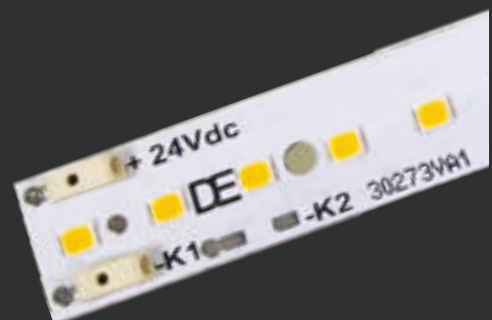
STEP 3 | Auswahl von Farbtemperatur & CRI:

FARBTEMPERATUR

CRI 80

CRI 90

2200 K	✓	✓
2700 K	✓	✓
3000 K	✓	✓
3500 K	✓	✓
4000 K	✓	✓
5000 K	✓	✓
5700 K	✓	✓
6500 K	✓	X
TW*	✓	✓





Die linearen Leiterplatten mit System

LEITERPLATTEN LIVING CV

STEP 1 | Auswahl der Maße:

128,5x12,5mm: **564-371**-XXXX
564-373-XXXX

257x12,5mm: **564-369**-XXXX
564-372-XXXX

STEP 2 | Auswahl der Kanäle:

1 KANAL

2,6 W (14 LED)

3,8 W (14 LED)

2 KANAL

2x1,3 W (2x7 LED)

2x1,9 W (2x7 LED)

5,4 W (28 LED)

7,6 W (28 LED)

2x2,7 W (2x14 LED)

2x3,8 W (2x14 LED)

Eingangsspannung: 24 Vdc

STEP 3 | Auswahl von Farbtemperatur & CRI:

FARBTEMPERATUR

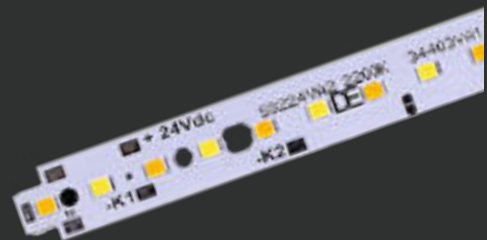
CRI 80

CRI 90

2200 K
2700 K
3000 K
3500 K
4000 K
5000 K
5700 K
6500 K
TW*

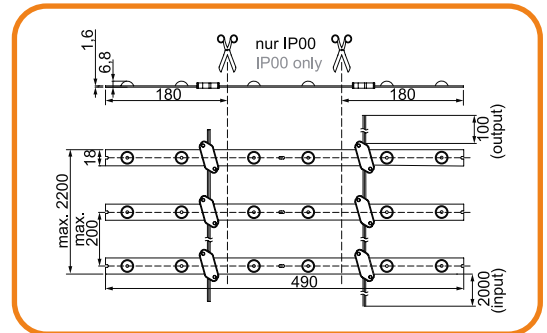
✓
✓
✓
✓
✓
✓
✓
✓
✓

✓
✓
✓
✓
✓
✓
✓
X
✓



ADVERT · Leiterplattenserie

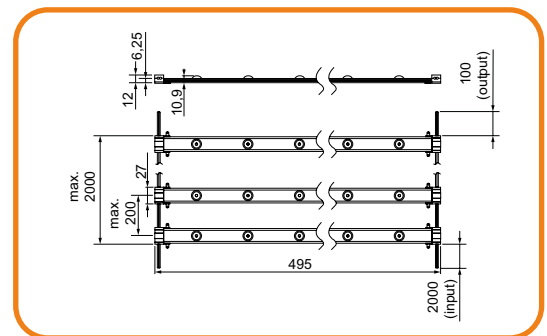
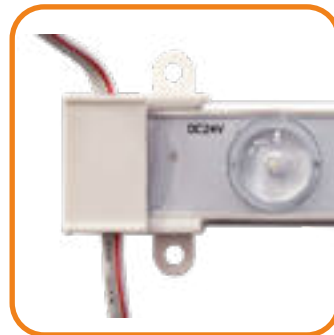
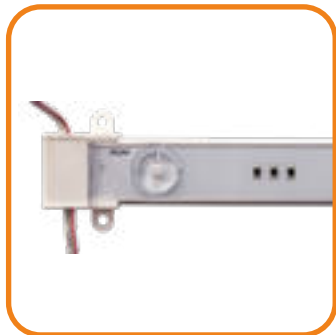
LED-Gitter ADVERT BACKLIGHT zur Hinterleuchtung von Lichtkästen mit 60–200 mm Tiefe | 10 miteinander verkettete LED-Leiterplatten | 24 Vdc | 7,2 W | Optische Linsen 170° | 3M-Klebeband



IP00

Länge: 2200mm | Anzahl Leiterplatten: 10 | Anzahl LEDs/Leiterplatte: 6 | CRI 80

Eingangsspannung	Nennleistung	Farbtemperatur	Lichtstrom	Stecksystem ADVERT CONNECT	Artikelnummer
24 Vdc	7,2 W	3800–4200 K	720 lm	-	591-201-4000
				✓	591-201-4050
	6000–6500 K	720 lm	-	591-201-6500	
			✓	591-201-6550	



IP65

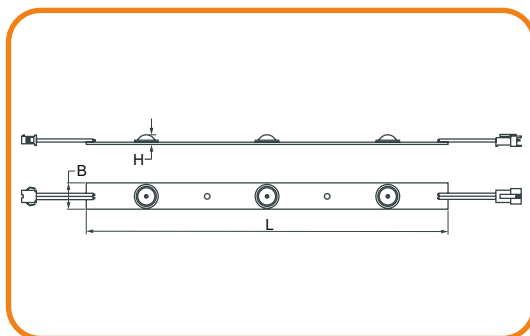
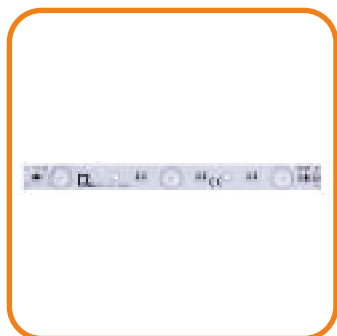
Länge: 2200mm | Anzahl Leiterplatten: 10 | Anzahl LEDs/Leiterplatte: 6 | CRI 80

Eingangsspannung	Nennleistung	Farbtemperatur	Lichtstrom	Stecksystem ADVERT CONNECT	Artikelnummer
24 Vdc	7,2 W	6250 K	720 lm	-	591-201-6510

max. Systemlänge: zwölf Leiterplatten

ADVERT · Leiterplattenserie

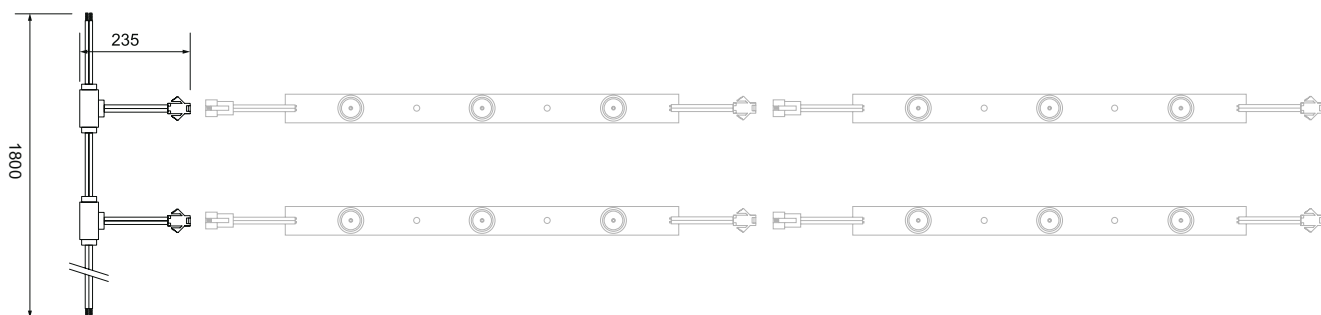
LEDADVERT BACKLIGHT zur Hinterleuchtung von Lichtkästen mit 40–200 mm Tiefe | Optische Linsen 170° | 3M-Klebeband | dimmbar | Stecksystem und Korrosionsschutzlack | inkl. Konstantstromregelung



Farbtemperatur 6500 K | CRI 80

Eingangsspannung	Nennleistung	Anzahl LEDs	Abmessungen (LxBxH) in mm	Lichtstrom	Stecksystem ADVERT CONNECT	Artikelnummer
24 Vdc	1,4 W	3	270x20x7,2	150 lm	✓	591-211-6510
	1,8 W	4	360x20x7,2	200 lm	✓	591-212-6510
	3,3 W	7	630x20x7,2	350 lm	✓	591-213-6510

ADVERT · ZUBEHÖR



Verlängerungsleitung - ein Stecker, eine Buchse

passend zu	Länge in mm	Stecksystem ADVERT CONNECT	Artikelnummer
LED-Leiterplatte ADVERT BACKLIGHT	1000	✓	591-221-50
LED-Leiterplatte ADVERT BACKLIGHT und ADVERT EDGE	2100	✓	591-218-50

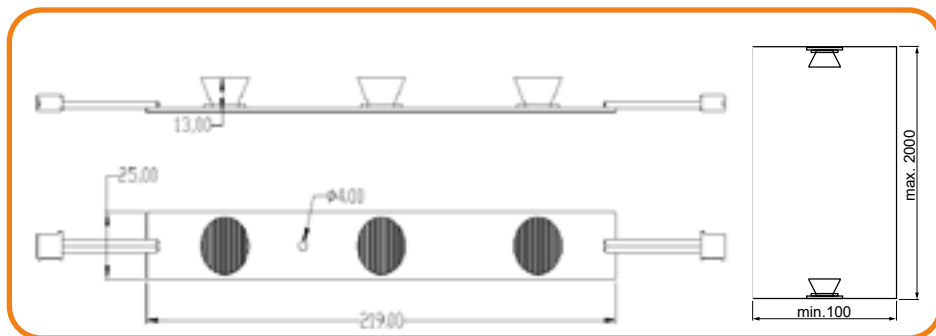
Kabelbaum mit zwölf Abgängen | 3,5 A je Steckplatz | max. 6,0 A

passend zu	Abmessungen in mm	Stecksystem ADVERT CONNECT	Artikelnummer
LED-Leiterplatte ADVERT BACKLIGHT 591-211-6510, 591-212-6510 und 591-213-6510	1000x150x50	an den Abgängen	591-220-50
		an den Ein- und Abgängen	591-220-60



ADVERT · Leiterplattenserie

LED-Leiterplatte ADVERT EDGE für Anwendungen mit Kanteneinspeisung von Lichtkästen mit einer Tiefe ab 100 mm | 24 Vdc | 7,5 W | CRI>80 | Optische Linse 14x56° | inkl. Konstantstromregelung Stecksystem und Korrosionsschutzlack | 3M-Klebeband



Länge: 220mm | Anzahl LEDs/Leiterplatte: 3 | CRI 80

Eingangsspannung	Leistung/Leiterplatte	Farbtemperatur	Lichtstrom	Stecksystem ADVERT CONNECT	Artikelnummer
24 Vdc	7,5 W	6500 K	750 lm	✓	591-216-6510

ADVERT · ZUBEHÖR



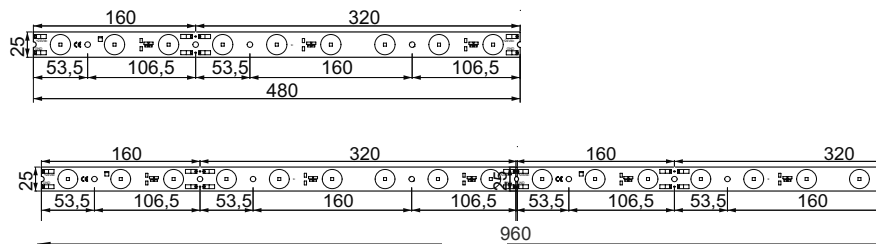
Nutenstein, Gewinde M5

passend zu	VPE in Stk	Artikelnummer
Aluminium-Metallkernleiterplatte ADVERT 591-216-6510	100	591-199-99



ADVERT · Leiterplattenserie

Aluminium-Metallkernleiterplatte für homogene Lichtkästen/-decken mit Rückwandbeleuchtung | 24Vdc | Optische Linse 160° | Restmengen können im Verbund weiterverwendet werden | Individuelle Bestückungsmöglichkeiten für Längs- und Querverbindungsklemmen



Länge: 480mm | Teilbar in bis zu 2 Teileinheiten | Anzahl LEDs/Leiterplatte: 9 LED

Eingangsspannung	Nennleistung	CRI	Farbtemperatur	Lichtstrom	Artikelnummer
24 Vdc	9,6W	80	3000 K	1000 lm	591-100-3000
			4000 K	1000 lm	591-100-4000
			5000 K	1020 lm	591-100-5000
			6500 K	1100 lm	591-100-6500
		90	4000 K	800 lm	591-100-4001

Länge: 960mm | Teilbar in bis zu 4 Teileinheiten | Anzahl LEDs/Leiterplatte: 18 LED

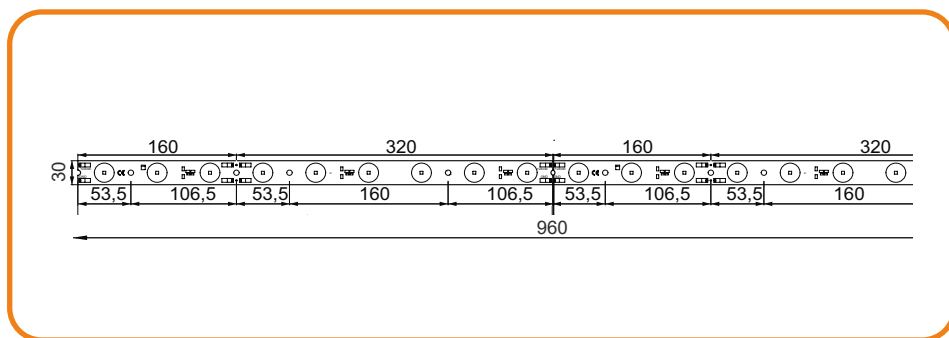
Eingangsspannung	Nennleistung	CRI	Farbtemperatur	Lichtstrom	Artikelnummer
24 Vdc	19,2 W	80	3000 K	2000 lm	591-101-3000
			4000 K	2000 lm	591-101-4000
			5000 K	2040 lm	591-101-5000
			6500 K	2200 lm	591-101-6500
		90	4000 K	1600 lm	591-101-4001





ADVERT TW · Leiterplattenserie

Aluminium-Metallkernleiterplatte für homogene Lichtkästen/-decken mit Rückwandbeleuchtung | 24 Vdc | Optische Linse 160° | Restmengen können im Verbund weiterverwendet werden | Individuelle Bestückungsmöglichkeiten für Längs- und Querverbindungsklemmen



Länge: 960mm | Teilbar in bis zu 4 Teileinheiten | Anzahl LEDs/Leiterplatte: 2x18 LED

Eingangsspannung	Nennleistung	CRI	Farbtemperatur	Lichtstrom	Artikelnummer
24 Vdc	2x22,1 W	80	2200 / 6500 K 2700 / 6500 K	2025lm / 2645lm 2268lm / 2645lm	591-104-2265 591-104-2765



Good to know: Durch die hauseigene Bestückung können wir frei kombinierbare Farbtemperaturen anbieten: 2200 K (CRI 80), 2700 K (CRI 80/90), 3000 K (CRI 80/90), 4000 K (CRI 80/90), 5000 K (CRI 80), 5700 K (CRI 80), 6500 K (CRI 80).

Befestigungslöcher vorgesehen für Schnellmontageclips Push2Fix.

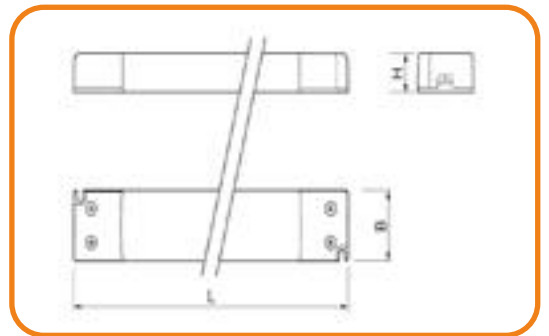
Sprich uns dafür einfach an.

ADVERT · Zubehör

EASY PLUG · Stecksystem

Darstellung	Beschreibung	Artikelnummer
	EASY PLUG 230 Vac/SKII Verlängerung 1000mm Stecker/Kupplung	410-381-50
	EASY PLUG 230 Vac/SKII Einspeiseleitung 1500mm Eurostecker/Kupplung	410-382-50
	EASY PLUG 230 Vac/SKII Y-Weiche 2x250mm Stecker/Kupplung für Netzgerät	410-383-50
	EASY PLUG 230 Vac/SKII Leitung 500mm Stecker/6 mm laserverschweißt	410-388-50
	EASY PLUG 230 Vac/SKII Leitung 100mm Kupplung/6 mm laserverschweißt	410-389-50

Netzgerät im Kunststoffgehäuse | 230 Vac | mit Kurzschluss-, Überlast- und Übertemperaturschutz
primärseitig Stecksystem EASY PLUG 230 | sekundärseitig 2x Kupplung ADVERT CONNECT



Länge: 305mm | Breite: 30mm | Höhe: 17mm

IP20

Eingangsspannung	Ausgangsspannung	Leistung	Stecksystem ADVERT CONNECT	Artikelnummer
220 – 240 Vac	24 Vdc	75 W	✓	552-690-50

Länge: 322,6mm | Breite: 30,1mm | Höhe: 21,5mm

Eingangsspannung	Ausgangsspannung	Leistung	Stecksystem ADVERT CONNECT	Artikelnummer
220 – 240 Vac	24 Vdc	150 W	✓	552-691-50

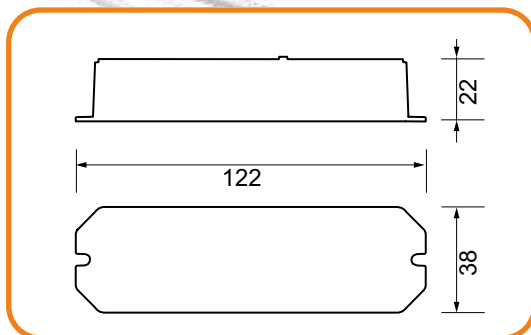


Good to know: Alle ADVERT Systeme sind konfigurierbar und mit dem folgenden Zubehör als steckerfertige Lösung realisierbar. Sprich uns dafür einfach an.



ADVERT · Zubehör

LED-Steuergerät COLOUR ZONE II | 5in1 Dimmer



Länge: 122mm | Breite: 38mm | Höhe: 22mm

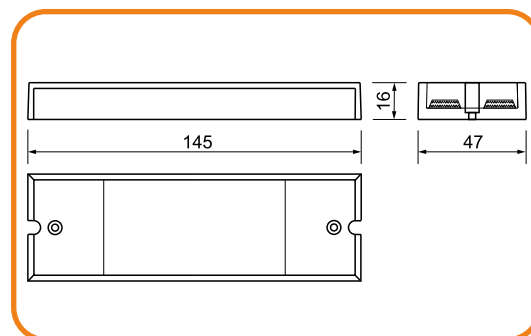


Eingangsspannung	Ausgangsspannung	Leistung	Stecksystem ADVERT CONNECT	Artikelnummer
12-24 Vdc	0-24 Vdc PWM	180 W (12 Vdc) / 360 W (24 Vdc)	-	552-168-99
			✓	552-168-60

Funkfernbedienung zu COLOUR ZONE II

Darstellung	Beschreibung	passend zu	Artikelnummer
	Funkfernbedienung zu COLOUR ZONE II LED-Steuergerät, inkl. Wandhalterung	552-172-99 / 552-168-00	552-169-99

CASAMBI Modul im Kunststoffgehäuse | einkanalig | optional mit Tasterausgang



Länge: 145mm | Breite: 47mm | Höhe: 16mm

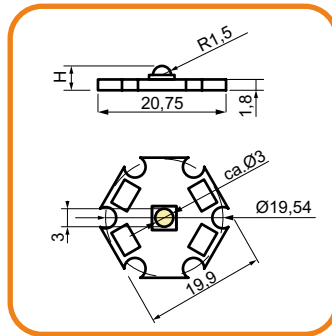


Eingangsspannung	Ausgangsspannung	Leistung	Stecksystem ADVERT CONNECT	Artikelnummer
12-24 Vdc	0-24 Vdc PWM	120 W	-	559-979-00
			✓	559-979-60



STAR · Leiterplattenserie Power LED

Aluminium-Metallkernleiterplatte | CRI>80 | single colour



Leitungslänge 250mm | Maße: 19,9 x 21,3mm

Eingangsstrom	Nennleistung	Lichtstrom	Farbtemperatur	Artikelnummer
350-1050 mA	1-3 W	250 lm	2700 K	578-210-2700
			3000 K	578-210-3000
			4000 K	578-210-4000
			5000 K	578-210-5000
			6500 K	578-210-6500

Ohne Leitung | Maße: 19,9 x 21,3mm

Eingangsstrom	Nennleistung	Lichtstrom	Farbtemperatur	Artikelnummer
350-1050 mA	1-3 W	250 lm	2700 K	578-220-2700
			3000 K	578-220-3000
			4000 K	578-220-4000
			5000 K	578-220-5000
			6500 K	578-220-6500

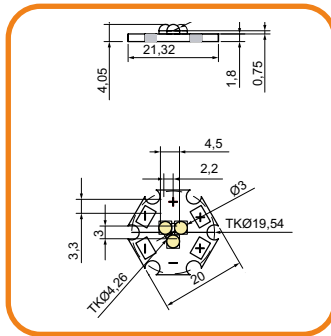


Good to know: Die Leiterplatten können wir auf Wunsch auch in anderen Farbtemperaturen und CRI90 bestücken.



STAR · Leiterplattenserie Power LED

Aluminium-Metallkernleiterplatte | CRI>80 | single colour



Leitungslänge 250mm | Maße: 21,3 x 20mm

Eingangsstrom	Nennleistung	Lichtstrom	Farbtemperatur	Artikelnummer
350-700 mA	3-6,4 W	750 lm	2700 K	578-247-2700
			3000 K	578-247-3000
			4000 K	578-247-4000
			5000 K	578-247-5000
			6500 K	578-247-6500

Ohne Leitung | Maße: 21,3 x 20mm

Eingangsstrom	Nennleistung	Lichtstrom	Farbtemperatur	Artikelnummer
350-700 mA	3-6,4 W	750 lm	2700 K	578-246-2700
			3000 K	578-246-3000
			4000 K	578-246-4000
			5000 K	578-246-5000
			6500 K	578-246-6500



Good to know: Die Leiterplatten können wir auf Wunsch auch in anderen Farbtemperaturen und CRI90 bestücken.

Finde schnell, was Du suchst

DEIN NAVIGATOR ZU UNSEREN PRODUKTEN

NETZGERÄTE & STEUERUNGEN

Versorgung & Kontrolle, auf die Du Dich verlassen kannst

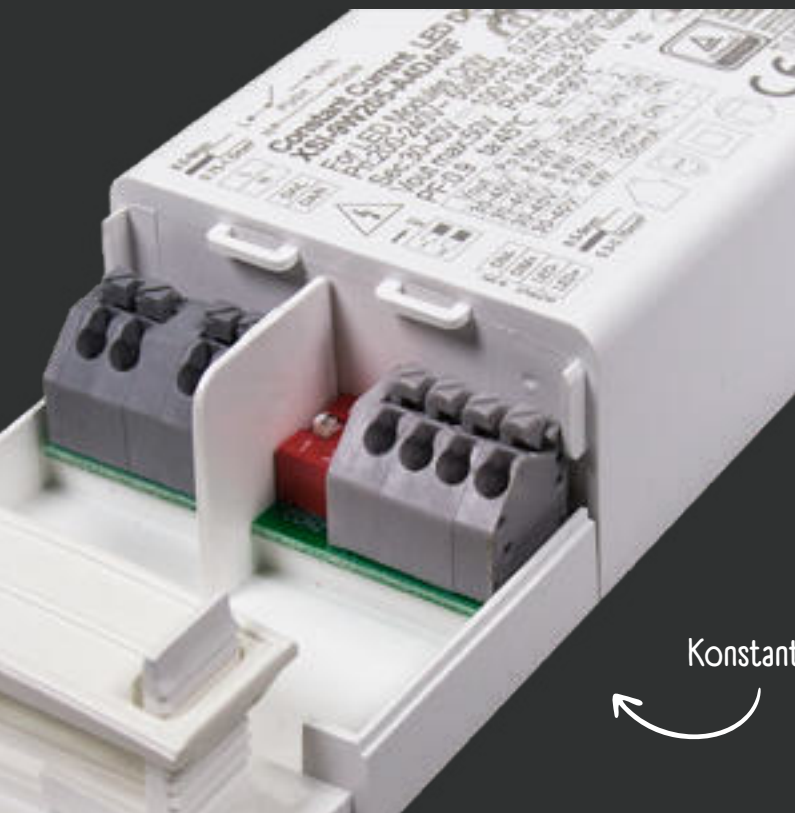
EINFÜHRUNG	S. 354-355
CC-KONSTANTSTROM	S. 356-362
CV -KONSTANTSPANNUNG	S. 364-373
CASAMBI	S. 374-377
COLOUR ZONE	S. 378
STEUERUNG	S. 380-386

Von Strom bis Spannung

ZUVERLÄSSIGE VERSORGUNG

Mit unseren Netzgeräten hast Du die Auswahl zur Ansteuerung über Spannung und Strom. Unsere Geräte liefern Dir zuverlässige Leistung, höchsten Schutz und einfache Bedienung – genau das, was Du für professionelle Ergebnisse brauchst.

Wähle, was zu Deiner Anwendung passt: Konstantspannungs-Netzgeräte (CV) oder Konstantstrom-Netzgeräte (CC), ON/OFF oder dimmbar.



Konstantstrom Netzgerät



DALI Netzgerät

”

Maximale Stabilität für
Deine Projekte.

Deine Energiequelle

REGEL DEINE POWER



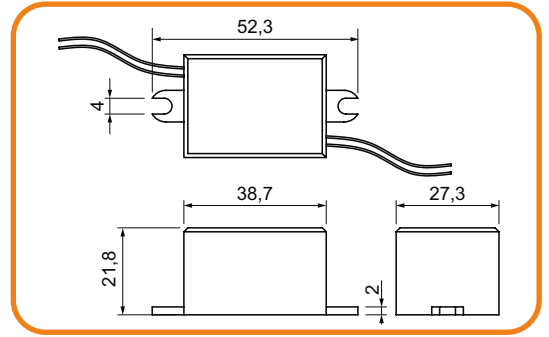
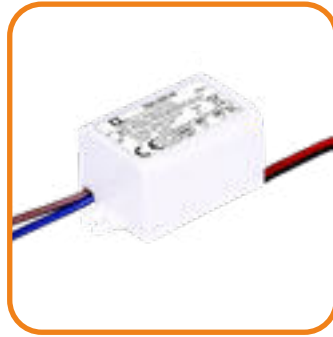
Ist Deine Energie auch schon in Bestform?

MEHR INFOS
ONLINE



CC-KONSTANTSTROM · ON/OFF

Einbau-LED-Netzgerät | Konstantstrombetrieb | Überlast-, Temperatur- und Kurzschlußschutz | SELV | nicht dimmbar | Anschlussleitungen

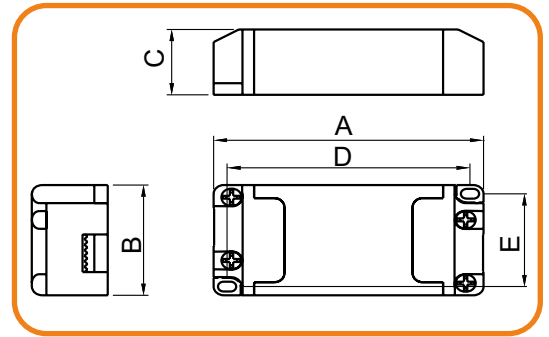


IP44

Länge: 52,3mm | Breite: 27,3mm | Höhe: 21,8mm

Eingangsspannung	Konstantstrom	Ausgangsspannung	Nennleistung (max.)	ta	tc (max.)	Artikelnummer
220-240 Vac	350 mA	12 Vdc	4 W	-20 - 50°C	80° C	556-208-50

Unabhängiges LED-Netzgerät | Konstantstrombetrieb | Überlast-, Temperatur- und Kurzschlußschutz | SELV | nicht dimmbar | inkl. Zulentlaster



IP20

Länge: 80mm | Breite: 39mm | Höhe: 18mm

Eingangsspannung	Konstantstrom	Ausgangsspannung	Nennleistung (max.)	ta	tc (max.)	Artikelnummer
220-240 Vac	350 mA	10-20 Vdc	7 W	-20 - +45°C	80°C	556-202-50
	500 mA	8-14 Vdc				556-222-50
	700 mA	3-11 Vdc				556-242-50

Länge: 122mm | Breite: 39mm | Höhe: 18mm

Eingangsspannung	Konstantstrom	Ausgangsspannung	Nennleistung (max.)	ta	tc (max.)	Artikelnummer
220-240 Vac	350 mA	22-43 Vdc	15 W	-20 - +45°C	80°C	556-203-50
	500 mA	15-30 Vdc				556-223-50
	700 mA	9-22 Vdc				556-243-50

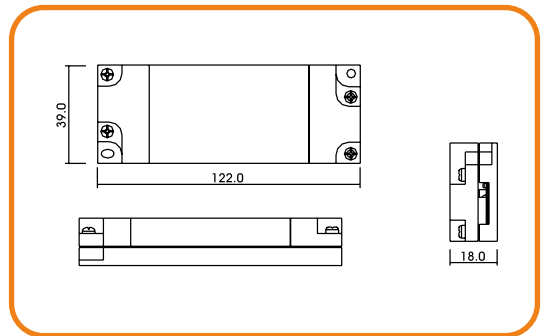
Länge: 137mm | Breite: 42,5mm | Höhe: 29,5mm

Eingangsspannung	Konstantstrom	Ausgangsspannung	Nennleistung (max.)	ta	tc (max.)	Artikelnummer
220-240 Vac	350 mA	42-86 Vdc	30 W	-20 - +45°C	80°C	556-207-50
	500 mA	28-60 Vdc	30 W			556-227-50
	700 mA	22-44 Vdc	30 W			556-247-50
	1050 mA	20-42 Vdc	44 W			556-074-50
	1250 mA	16-34 Vdc	43 W			556-075-50



CC-KONSTANTSTROM • Phasendimmung

Unabhängiges LED-Netzgerät | Konstantstrombetrieb | Überlast-, Temperatur- und Kurzschlußschutz | SELV | phasendimmbar | inkl. Zugentlaster



IP20

Länge: 122mm | Breite: 39mm | Höhe: 18mm

Eingangsspannung	Konstantstrom	Ausgangsspannung	Nennleistung (max.)	ta	tc (max.)	Artikelnummer
220-240Vac	350 mA	12-21 Vdc	8 W	-20°C - +50°C	85°C	556-120-50
	350 mA	20-32 Vdc	11 W			556-121-50
	700 mA	9-16 Vdc	12 W			556-130-50

Länge: 126mm | Breite: 42,5mm | Höhe: 21,5mm

Eingangsspannung	Konstantstrom	Ausgangsspannung	Nennleistung (max.)	ta	tc (max.)	Artikelnummer
220-240Vac	350 mA	35-56 Vdc	20 W	-20°C - +50°C	85°C	556-122-50
	350 mA	52-70 Vdc	25 W			556-123-50
	500 mA	20-32 Vdc	16 W			556-126-50
	500 mA	26-42 Vdc	21 W			556-127-50
	700 mA	12-21 Vdc	15 W			556-131-50
	700 mA	20-32 Vdc	23 W			556-132-50

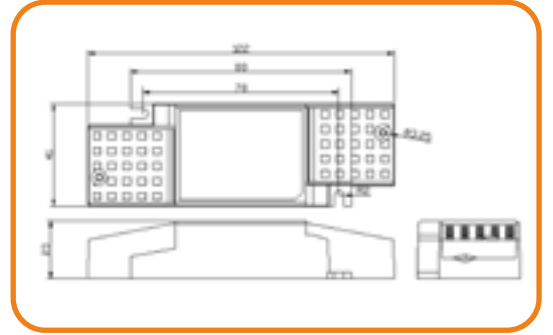
Länge: 137mm | Breite: 42,5mm | Höhe: 29,5mm

Eingangsspannung	Konstantstrom	Ausgangsspannung	Nennleistung (max.)	ta	tc (max.)	Artikelnummer
220-240Vac	350 mA	70-105 Vdc	37 W	-20°C - +50°C	85°C	556-124-50
	700 mA	25-42 Vdc	30 W			556-133-50
	700 mA	35-56 Vdc	40 W			556-134-10*
	700 mA	35-56 Vdc	40 W			556-134-50
	1050 mA	30-40 Vdc	42 W			556-139-50

*mit Einspeisungskabel für LED-Panels EUROPE und GERMANY

CC-KONSTANTSTROM • Phasendimmung

Unabhängiges LED-Netzgerät | einstellbarer Konstantstrom | Überlast-, Temperatur- und Kurzschlußschutz | SELV | ENEC | phasendimmbare | inkl. Zugenlaster



IP20

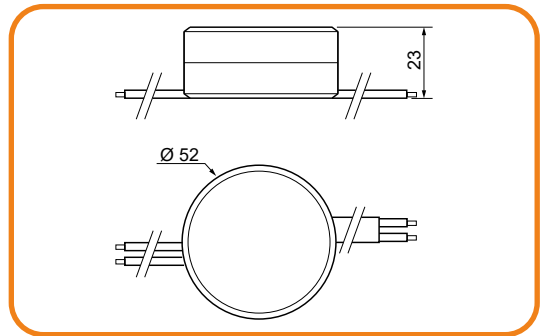
Länge: 122mm | Breite: 41mm | Höhe: 23mm

Eingangsspannung	Konstantstrom	Ausgangsspannung	Nennleistung (max.)	ta	tc (max.)	Artikelnummer
220-240 Vac	180 mA	12-20 Vdc	3,6 W	-20 - 50° C	85° C	556-135-50
	200 mA		4 W			
	300* mA		6 W			
	350 mA		7 W			
	350 mA	7-13 Vdc	4,6 W	-20 - 50° C	85° C	556-137-50
	400 mA		5,2 W			
	450 mA		5,9 W			
	500* mA		6,5 W			
	200 mA		26-42 Vdc			
250 mA	10,5 W					
300* mA	12,6 W					
350 mA	14,7 W					
	200 mA	16-29 Vdc	5,8 W	-20 - 50° C	85° C	556-144-50
	250 mA		7,2 W			
	300* mA		8,7 W			
	350 mA		10 W			

*Voreinstellung, einstellbar via DIP-Schalter

CC-KONSTANTSTROM • Phasendimmung

Einbau-LED-Netzgerät | Konstantstrombetrieb | Überlast-, Temperatur- und Kurzschlußschutz | SELV | phasendimmbare | Anschlussleitungen



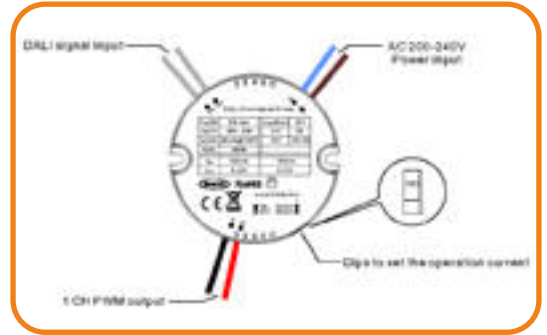
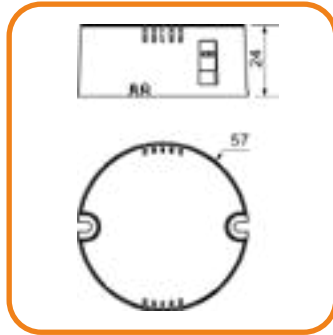
Ø 52mm | Höhe: 23mm

IP20

Eingangsspannung	Konstantstrom	Ausgangsspannung	Nennleistung (max.)	ta	tc (max.)	Artikelnummer
220-240 Vac	350 mA	14-20 Vdc	7 W	-20 - 50° C	85° C	556-147-50

CC-KONSTANTSTROM • DALI

Einbau-LED-Netzgerät | einstellbarer Konstantstrom | Überlast-, Temperatur- und Kurzschlußschutz | SELV | DALI-/PUSH dimmbar | Anschlussleitungen



IP20

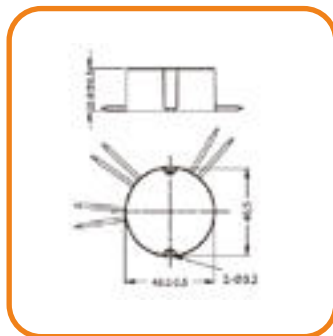
Ø 57mm | Höhe: 24mm

Eingangsspannung	Ausgangsstrom	Ausgangsspannung	Nennleistung (max.)	ta	tc (max.)	Artikelnummer
200-240 Vac	350 mA 700 mA	6-25 Vdc 6-12 Vdc	8,7 W 8,4 W	-20 - +45° C	85° C	556-192-50*

* einstellbar via DIP-Schalter

CC-KONSTANTSTROM • DALI

Einbau-LED-Netzgerät | einstellbarer Konstantstrom | Überlast-, Temperatur- und Kurzschlußschutz | SELV | DALI-/PUSH dimmbar | Anschlussleitungen | notstromtauglich nach EN61347-2-13



IP40

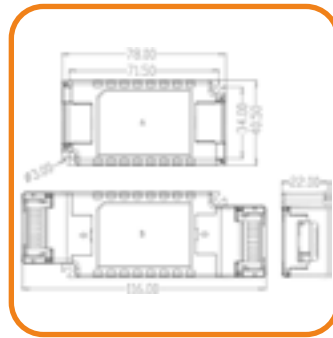
Ø 48mm | Höhe: 23mm

Eingangsspannung	Ausgangsstrom	Ausgangsspannung	Nennleistung (max.)	ta	tc (max.)	Artikelnummer
200-240 Vac/Vdc	100-700 mA	2,5-42 Vdc	15 W	-20 - 60° C	85° C	556-350-50

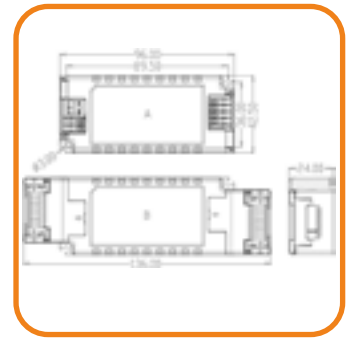
* einstellbar in 50 mA Schritten via NFC

CC-KONSTANTSTROM • DALI/CASAMBI

Einbau oder unabhängiges LED-Netzgerät | einstellbarer Konstantstrom | Überlast-, Temperatur- und Kurzschlußschutz | SELV | ENEC | DALI-/PUSH dimmbar | notstromtauglich nach EN61347-2-13



Zeichnung von 556-318-00



Zeichnung von 556-319-00



DALI | Länge: 116mm | Breite: 40,5mm | Höhe: 22mm

Eingangsspannung	Konstantstrom	Ausgangsspannung	Nennleistung (max.)	ta	tc (max.)	Artikelnummer
220-240 Vac/ 176-276 Vdc	200 mA	3-45 Vdc	9 W	-25 - +50° C	85° C	556-318-00
	250 mA	3-45 Vdc	11,2 W			
	300 mA	3-45 Vdc	13,5 W			
	350 mA	3-45 Vdc	15,7 W			
	400 mA	3-45 Vdc	18 W			
	450 mA	3-45 Vdc	20,2 W			
	500 mA	3-40 Vdc	20 W			
	550 mA	3-36 Vdc	19,8 W			

* einstellbar via DIP-Schalter

DALI | Länge: 136mm | Breite: 42,5mm | Höhe: 24mm

Eingangsspannung	Konstantstrom	Ausgangsspannung	Nennleistung (max.)	ta	tc (max.)	Artikelnummer
220-240 Vac/ 200-300 Vdc	700 mA	3-40 Vdc	28 W	-25 - +50° C	85° C	556-319-00
	750 mA	3-40 Vdc	30 W			
	800 mA	3-40 Vdc	32 W			
	850 mA	3-40 Vdc	34 W			
	900 mA	3-38 Vdc	34,2 W			
	950 mA	3-36 Vdc	34,2 W			
	1000 mA	9-35 Vdc	35 W			
	1050 mA	9-33Vdc	34,6 W			

* einstellbar via DIP-Schalter

Zubehör

Darstellung	Beschreibung	passend zu	Artikelnummer
	Zugentlaster zu DALI Driver 556-318-00 2x pro Gerät erforderlich	556-318-00	556-318-10
	Zugentlaster zu DALI Driver 556-319-00 2x pro Gerät erforderlich	556-319-00	556-319-10

Einbau oder unabhängiges LED-Netzgerät | einstellbarer Konstantstrom | Überlast-, Temperatur- und Kurzschlußschutz | SELV | ENEC | CASAMBI dimmbar | notstromtauglich nach EN61347-2-13
inkl. Zugentlastung

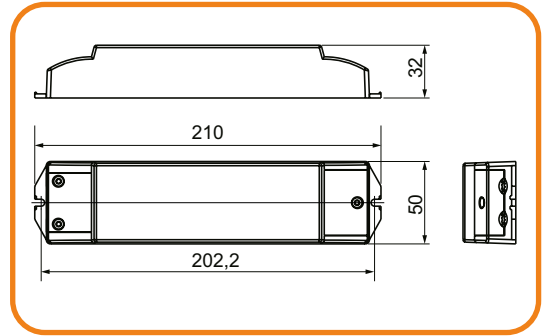
CASAMBI | Länge: 97mm | Breite: 43mm | Höhe: 30mm

Eingangsspannung	Konstantstrom	Ausgangsspannung	Nennleistung (max.)	ta	tc (max.)	Artikelnummer
220-240 Vac/ 176-275 Vdc	300-650 mA	10-54 Vdc	36,4 W	-25 - +50° C	85° C	556-057-50
	700-900 mA	10-42 Vdc	37,8 W			
	950 mA	10-40 Vdc	38 W			
	1000 mA	10-38 Vdc	38 W			
	1050 mA	10-36 Vdc	37,8 W			

* einstellbar in 50 mA Schritten via DIP-Schalter

CC-KONSTANTSTROM • DALI/DMX

Unabhängiges LED-Netzgerät | einstellbarer Konstantstrom | Überlast-, Temperatur- und Kurzschlußschutz | SELV | ENEC | dimmbar | inkl. Zugentlaster



IP20

DALI/PUSH | Länge: 210mm | Breite: 50mm | Höhe: 32mm

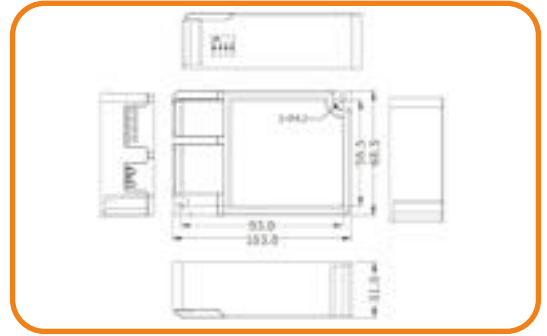
Eingangsspannung	Konstantstrom	Ausgangsspannung	Nennleistung (max.)	ta	tc (max.)	Artikelnummer
200-240 Vac	250 mA	16-48 Vdc	12 W	-25 - +50° C	75° C	552-421-01
	300 mA	15-48 Vdc	14,4 W			
	350 mA	12-48 Vdc	16,8 W			
	400 mA	10-48 Vdc	19,2 W			
	500 mA	8-48 Vdc	24 W			
	600 mA	7-48 Vdc	28,8 W			
	700 mA	6-48 Vdc	33,6 W			
	800 mA	5-48 Vdc	38,4 W			
	900 mA	5-48 Vdc	43,2 W			
	1000 mA	4-48 Vdc	48 W			
	1100 mA	4-46 Vdc	50 W			
	1200 mA	4-41 Vdc	49,2 W			
	1300 mA	3-38 Vdc	49,4 W			
	1400 mA	3-35 Vdc	49 W			
	1500 mA	3-33 Vdc	49,5 W			

DMX | Länge: 210mm | Breite: 50mm | Höhe: 32mm

Eingangsspannung	Konstantstrom	Ausgangsspannung	Nennleistung (max.)	ta	tc (max.)	Artikelnummer
200-240 Vac	250 mA	8-48 Vdc	12 W	-25 - +50° C	75° C	552-441-10
	300 mA	8-48 Vdc	14,4 W			
	350 mA	8-48 Vdc	16,8 W			
	400 mA	8-48 Vdc	19,2 W			
	500 mA	8-48 Vdc	24 W			
	600 mA	8-48 Vdc	28,8 W			
	700 mA	8-48 Vdc	33,6 W			
	800 mA	8-48 Vdc	38,4 W			
	900 mA	8-48 Vdc	43,2 W			
	1000 mA	8-48 Vdc	48 W			
	1100 mA	8-46 Vdc	50 W			
	1200 mA	8-41 Vdc	49,2 W			
	1300 mA	8-38 Vdc	49,4 W			
	1400 mA	8-35 Vdc	49 W			
	1500 mA	8-33 Vdc	49,5 W			

CC-KONSTANTSTROM • DALI

Unabhängiges LED-Netzgerät | einstellbarer Konstantstrom | Überlast-, Temperatur- und Kurzschlußschutz | SELV | ENEC | DALI-/PUSH dimmbar | notstromtauglich nach EN61347-2-13



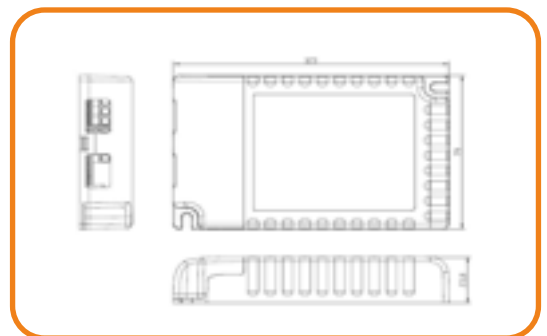
Länge: 103mm | Breite: 68,5mm | Höhe: 31mm

IP20

Eingangsspannung	Konstantstrom	Ausgangsspannung	Nennleistung (max.)	ta	tc (max.)	Artikelnummer
220-240 Vac/ 200-240 Vdc	250 mA	6-84 Vdc	21 W	+45° C	+90° C	556-332-00
	275 mA	6-84 Vdc	23,1 W			
	300 mA	6-84 Vdc	25,2 W			
	325 mA	6-84 Vdc	27,3 W			
	400 mA	6-84 Vdc	29,4 W			
	425 mA	6-84 Vdc	31,5 W			
	450 mA	6-84 Vdc	33,6 W			
	500 mA	6-84 Vdc	35,7 W			
	550 mA	6-76 Vdc	37,8 W			
	600 mA	6-70 Vdc	42 W			
	650 mA	6-64 Vdc	41,6 W			
	700 mA	6-60 Vdc	42 W			
	750 mA	6-56 Vdc	42 W			
	800 mA	6-52 Vdc	41,6 W			

CC-Konstantstrom • DALI

Unabhängiges LED-Netzgerät | einstellbarer Konstantstrom | Überlast-, Temperatur- und Kurzschlußschutz | SELV | ENEC | DALI-/PUSH dimmbar



Länge: 123mm | Breite: 79mm | Höhe: 23,8mm

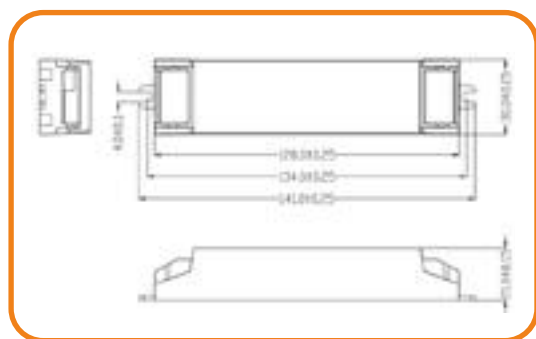
IP20

Eingangsspannung	Konstantstrom	Ausgangsspannung	Nennleistung (max.)	ta	tc (max.)	Artikelnummer
200-240 Vac	500 mA	9-58 Vdc	29 W	-25 - +50° C	85° C	556-331-00
	550 mA	9-58 Vdc	32 W			
	600 mA	9-58 Vdc	35 W			
	650 mA	9-58 Vdc	37,5 W			
	700 mA	9-58 Vdc	40,5 W			
	750 mA	9-53 Vdc	40 W			
	800 mA	9-50 Vdc	40 W			
	850 mA	9-47 Vdc	40 W			
	900 mA	9-45 Vdc	40 W			
	950 mA	9-42 Vdc	40 W			
	1000 mA	9-40 Vdc	40 W			
	1050 mA	9-38 Vdc	40 W			



CC-KONSTANTSTROM • DALI TW DT8

Einbau und unabhängiges LED-Netzgerät | einstellbarer Konstantstrom | Überlast-, Temperatur- und Kurzschlußschutz | SELV | DALI DT8/2xPUSH dimmbar | notstromtauglich nach EN61347-2-13



Länge: 141mm | Breite: 30mm | Höhe: 21mm

IP20

Eingangsspannung	Konstantstrom	Ausgangsspannung	Nennleistung/Kanal	ta	tc (max.)	Artikelnummer
220-240 Vac/ 180-280 Vdc	100-500 mA	2,5-46 Vdc	23 W	-25 - +50° C	85° C	556-351-00*
	550 mA	2,5-35 Vdc	19,2 W			
	600 mA	2,5-38 Vdc	22,8 W			
	650 mA	2,5-35 Vdc	22,7 W			
	700 mA	2,5-33 Vdc	23,1 W			

* einstellbar in 50 mA Schritten via NFC

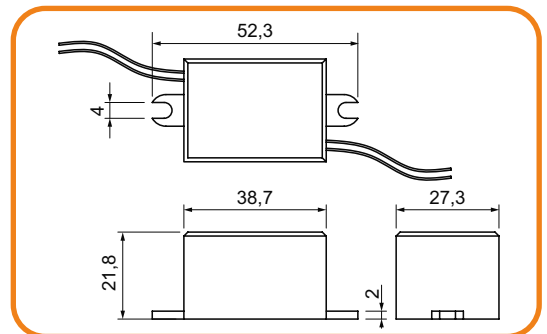
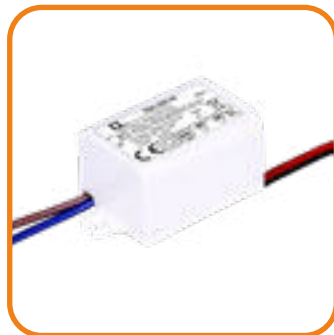
Zubehör

Darstellung	Beschreibung	passend zu	Artikelnummer
	Zugentlaster primär/sekundär	556-351-00	556-351-10
	Zugentlaster primär zur Durchverkabelung	556-351-00	556-351-11



CV-KONSTANTSPANNUNG · 12 V ON/OFF

Einbau-LED-Netzgerät | Konstantspannungsbetrieb | Überlast-, Temperatur- und Kurzschlußschutz | SELV | nicht dimmbar | Anschlussleitungen



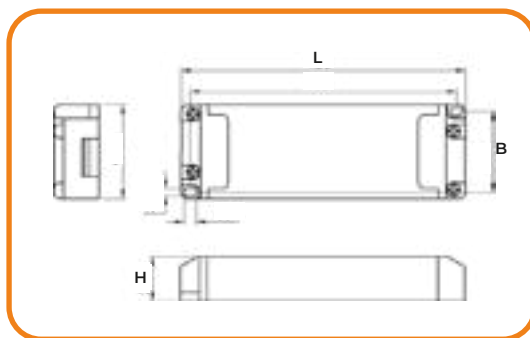
Länge: 52,3mm | Breite: 27,3mm | Höhe: 21,8mm

IP44

Eingangsspannung	Ausgangsspannung	Nennleistung (max.)	ta	tc (max.)	Artikelnummer
220-240 Vac	12 Vdc	4 W	-20° C - +45° C	80° C	556-208-50

CV-KONSTANTSPANNUNG • 12/24 V ON/OFF

Unabhängiges LED-Netzgerät | Konstantspannungsbetrieb | Überlast-, Temperatur- und Kurzschlußschutz | SELV | nicht dimmbar | inkl. Zugentlaster



IP20

Länge: 126mm | Breite: 42,5mm | Höhe: 21,5mm

Eingangsspannung	Ausgangsspannung	Nennleistung (max.)	ta	tc (max.)	Artikelnummer
220-240 Vac	24 Vdc	25 W	-20 - +45°C	85° C	552-612-50

Länge: 137mm | Breite: 42,5mm | Höhe: 29,5mm

Eingangsspannung	Ausgangsspannung	Nennleistung (max.)	ta	tc (max.)	Artikelnummer
220-240 Vac	12 Vdc	30 W	-20° C - +45° C	85° C	550-613-50
	24 Vdc	30 W	-20° C - +45° C	85° C	552-613-50
		40 W			552-614-50

Länge: 166mm | Breite: 50mm | Höhe: 30mm

Eingangsspannung	Ausgangsspannung	Nennleistung (max.)	ta	tc (max.)	Artikelnummer
220-240 Vac	24 Vdc	50 W	-20° C - +45° C	80° C	552-615-50

Länge: 170mm | Breite: 44,5mm | Höhe: 28mm

Eingangsspannung	Ausgangsspannung	Nennleistung (max.)	ta	tc (max.)	Artikelnummer
220-240 Vac	24 Vdc	100 W	-20° C - +45° C	80° C	552-627-50

Länge: 180mm | Breite: 63mm | Höhe: 31mm

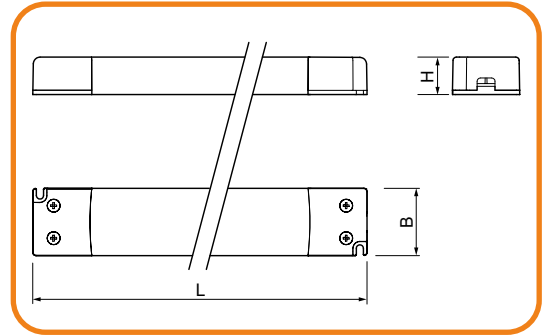
Eingangsspannung	Ausgangsspannung	Nennleistung (max.)	ta	tc (max.)	Artikelnummer
220-240 Vac	24 Vdc	150 W	-20° C - +45° C	90° C	552-626-50

Länge: 187mm | Breite: 58mm | Höhe: 31mm

Eingangsspannung	Ausgangsspannung	Nennleistung (max.)	ta	tc (max.)	Artikelnummer
220-240 Vac	12 Vdc	75 W	-20° C - +45° C	90° C	550-600-50
	24 Vdc	75 W	-20° C - +45° C	90° C	552-600-50

CV-KONSTANTSPANNUNG · ON/OFF

Schlankes und unabhängiges LED-Netzgerät | Konstantspannungsbetrieb | Überlast-, Temperatur- und Kurzschlußschutz | SELV | nicht dimmbar | inkl. Zugenlaster



IP20

Länge: 251mm | Breite: 30mm | Höhe: 17mm

Eingangsspannung	Ausgangsspannung	Nennleistung (max.)	ta	tc (max.)	Artikelnummer
220-240 Vac	24 Vdc	30 W	-10° C - +40° C	85° C	552-617-50

Länge: 251mm | Breite: 30mm | Höhe: 16mm

Eingangsspannung	Ausgangsspannung	Nennleistung (max.)	ta	tc (max.)	Artikelnummer
220-240 Vac	24 Vdc	45 W	-20° C - +45° C	80° C	552-610-50

Länge: 300mm | Breite: 30mm | Höhe: 16mm

Eingangsspannung	Ausgangsspannung	Nennleistung (max.)	ta	tc (max.)	Artikelnummer
220-240 Vac	24 Vdc	60 W	-20° C - +45° C	80° C	552-621-50

Länge: 305mm | Breite: 30mm | Höhe: 17mm

Eingangsspannung	Ausgangsspannung	Nennleistung (max.)	ta	tc (max.)	Artikelnummer
220-240 Vac	24 Vdc	75 W	-20° C - +45° C	80° C	552-603-50

Länge: 320mm | Breite: 30mm | Höhe: 20mm

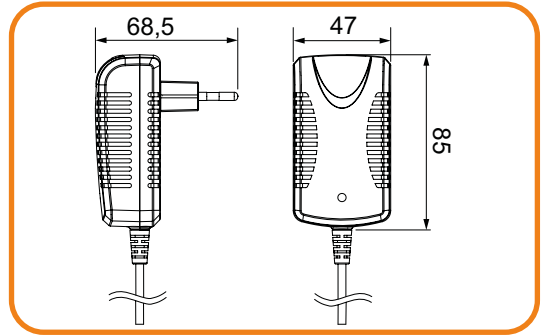
Eingangsspannung	Ausgangsspannung	Nennleistung (max.)	ta	tc (max.)	Artikelnummer
220-240 Vac	24 Vdc	100 W	-10° C - +40° C	85° C	552-618-50

Länge: 360mm | Breite: 32mm | Höhe: 24mm

Eingangsspannung	Ausgangsspannung	Nennleistung (max.)	ta	tc (max.)	Artikelnummer
220-240 Vac	24 Vdc	150 W 200 W	-10° C - +40° C	85° C	552-619-50 552-620-50

CV-KONSTANTSPANNUNG · ON/OFF

LED-Steckernetzgerät mit 1800mm Leitung und EASY PLUG 3A Kupplung | Konstantspannungsbetrieb | Überlast-, Temperatur- und Kurzschlußschutz | SELV | nicht dimmbar



Länge: 85mm | Breite: 47mm | Höhe: 68,5mm

Eingangsspannung	Ausgangsspannung	Nennleistung (max.)	ta	tc (max.)	Artikelnummer
220-240 Vac	24 Vdc	30 W	max. +40° C	75° C	556-077-51

Zubehör · EASY PLUG 3A | schwarz

Darstellung	Beschreibung	Länge in mm	Artikelnummer
	Steckergehäuse mit Buchsenkontakt, zur Einspeisung von 24 Vdc LED Anwendungen, mit Leitung 5mm verzinkt	50 100 250 500 900 1000 1100 1800	580-901-0050 580-901-0100 580-901-0250 580-901-0500 580-901-0900 580-901-1000 580-901-1100 580-901-1800
	3A Kupplungsgehäuse mit Stiftkontakt, für Netzgeräte-Ausgänge oder zur Durchverkabelungen von 24 Vdc Anwendungen, mit Leitung 5mm verzinkt	50	580-901-0051
	3A Y-Leitung, 2x 3A Kupplungsgehäuse mit Stiftkontakt, für Netzgeräte-Ausgänge von 24 Vdc Anwendungen, mit Leitung 5mm verzinkt	50	580-901-0052
	3A Verlängerungsleitung, S.1: Steckergehäuse mit Buchsenkontakt, S.2: Kupplungsgehäuse mit Stiftkontakt, mit Leitung	1000 2000 3200 6000	410-311-51 410-313-51 410-303-51 410-310-51
	3A Zweifach Verteiler, S.1: Steckergehäuse mit Buchsenkontakt, S.2: 2x Kupplungsgehäuse mit Stiftkontakt, ohne Leitung		410-306-51
	3A Dreifach Verteiler, S.1: Steckergehäuse mit Buchsenkontakt, S.2: 3x Kupplungsgehäuse mit Stiftkontakt	150	410-307-51
	3A Sechsfach Verteiler, S.1: Steckergehäuse mit Buchsenkontakt, S.2: 6x Kupplungsgehäuse mit Stiftkontakt	150	410-304-51
	5A Sechsfach Verteiler, S.1: Leitung 5mm verzinkt, S.2: 6x Kupplungsgehäuse mit Stiftkontakt	150	410-309-51
	3A Neunfach Verteiler, S.1: Steckergehäuse mit Buchsenkontakt, S.2: 8x Kupplungsgehäuse mit Stiftkontakt	150	410-308-51

CV-KONSTANTSPANNUNG · Phasendimmung

Unabhängiges LED-Netzgerät | Konstantspannungsbetrieb | Überlast-, Temperatur- und Kurzschlußschutz | SELV | phasendimmbar | mindestlastabhängig | inkl. Zugenlaster



IP20

Länge: 128mm | Breite: 52mm | Höhe: 30mm

Eingangsspannung	Ausgangsspannung	Nennleistung (min. - max.)	ta	tc (max.)	Artikelnummer
220-240 Vac	24 Vdc PWM	2,5-25 W	-25° C - +50° C	70° C	552-624-50

Länge: 184mm | Breite: 61mm | Höhe: 32mm

Eingangsspannung	Ausgangsspannung	Nennleistung (min. - max.)	ta	tc (max.)	Artikelnummer
220-240 Vac	24 Vdc PWM	12-50 W	-25° C - +50° C	70° C	552-628-50

Länge: 188mm | Breite: 58mm | Höhe: 31mm

Eingangsspannung	Ausgangsspannung	Nennleistung (min. - max.)	ta	tc (max.)	Artikelnummer
220-240 Vac	24 Vdc Amplitude	60-75 W	-20° C - +45° C	90° C	552-602-50

Länge: 210mm | Breite: 67mm | Höhe: 34mm

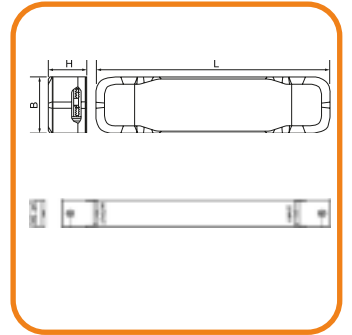
Eingangsspannung	Ausgangsspannung	Nennleistung (min. - max.)	ta	tc (max.)	Artikelnummer
220-240 Vac	24 Vdc PWM	33-100 W	-25° C - +50° C	70° C	552-629-50



Good to know: Bitte beachte, dass sich mehrere Netzgeräte des 552-602 aufgrund der Amplitudendimmung, sekundärseitig bei unterschiedlichen Lasten nicht synchron dimmen lassen. Es kann zu unterschiedlichen Helligkeiten kommen. Für mehrere Netzgeräte mit unterschiedlichen Lasten, bestelle bitte die 552-62x-Serie.

CV-KONSTANTSPANNUNG • DALI

Unabhängiges LED-Netzgerät | Konstantspannungsbetrieb | Überlast-, Temperatur- und Kurzschlußschutz | SELV | DALI-/PUSH dimmbar | inkl. Zugentlaster | notstromtauglich nach EN61347-2-13



Länge: 168mm | Breite: 38mm | Höhe: 30mm

Eingangsspannung	Ausgangsspannung	Nennleistung (max.)	ta	tc (max.)	Artikelnummer
220-240 Vac/ 176-280 Vdc	24 Vdc PWM	45 W	-20 - +50° C	85° C	552-661-60

Länge: 290mm | Breite: 45mm | Höhe: 31mm

Eingangsspannung	Ausgangsspannung	Nennleistung (max.)	ta	tc (max.)	Artikelnummer
220-240 Vac/ 176-280 Vdc	24 Vdc PWM	80 W	-20° C - +50° C	85° C	552-662-60

Länge: 227mm | Breite: 38mm | Höhe: 30mm

Eingangsspannung	Ausgangsspannung	Nennleistung (max.)	ta	tc (max.)	Artikelnummer
220-240 Vac/ 176-280 Vdc	24 Vdc PWM	150 W	-20° C - +50° C	85° C	552-663-60

Schlankes und unabhängiges LED-Netzgerät | Konstantspannungsbetrieb | Überlast-, Temperatur- und Kurzschlußschutz | SELV | ENEC | DALI-/PUSH dimmbar | notstromtauglich nach EN61347-2-13

Länge: 300mm | Breite: 30mm | Höhe: 16mm

Eingangsspannung	Ausgangsspannung	Nennleistung (max.)	ta	tc (max.)	Artikelnummer
220-240 Vac/ 198-280 Vdc	24 Vdc PWM	30 W	-25° C - +45° C	80° C	552-664-50

Länge: 350mm | Breite: 30mm | Höhe: 18mm

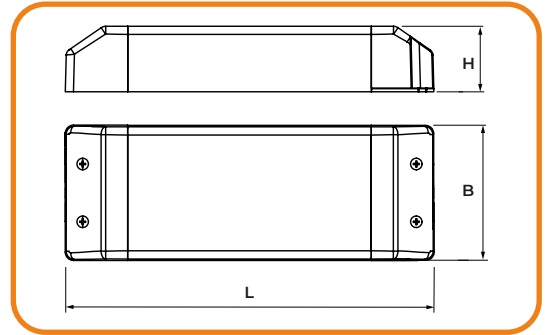
Eingangsspannung	Ausgangsspannung	Nennleistung (max.)	ta	tc (max.)	Artikelnummer
220-240 Vac/ 198-280 Vdc	24 Vdc PWM	60 W	-25° C - +45° C	90° C	552-665-50
		100 W	-25° C - +45° C	90° C	552-666-50
		150 W	-25° C - +45° C	90° C	552-667-50

Länge: 400mm | Breite: 40mm | Höhe: 22mm

Eingangsspannung	Ausgangsspannung	Nennleistung (max.)	ta	tc (max.)	Artikelnummer
220-240 Vac/ 198-280 Vdc	24 Vdc PWM	250 W	-25° C - +45° C	90° C	552-668-50

CV-KONSTANTSPANNUNG • DALI

Vergossenes LED-Netzgerät | Konstantspannungsbetrieb | Überlast-, Temperatur- und Kurzschlußschutz | SELV | ENEC | DALI dimmbar | beids. 300mm Leitung | notstromtauglich nach EN61347-2-13



Länge: 150mm | Breite: 53mm | Höhe: 35mm

Eingangsspannung	Ausgangsspannung	Nennleistung (max.)	ta	tc (max.)	Artikelnummer
90-305 Vac/ 127-431 Vdc	24 Vdc PWM	60 W	-40° C - +85° C	85° C	PWM-60-24DA2

Länge: 171mm | Breite: 63mm | Höhe: 37,5mm

Eingangsspannung	Ausgangsspannung	Nennleistung (max.)	ta	tc (max.)	Artikelnummer
90-305 Vac/ 127-431 Vdc	24 Vdc PWM	90 W	-40° C - +85° C	85° C	PWM-90-24DA2

Länge: 191mm | Breite: 63mm | Höhe: 37,5mm

Eingangsspannung	Ausgangsspannung	Nennleistung (max.)	ta	tc (max.)	Artikelnummer
90-305 Vac/ 127-431 Vdc	12 Vdc PWM	120 W	-40° C - +85° C	85° C	PWM-120-24DA2

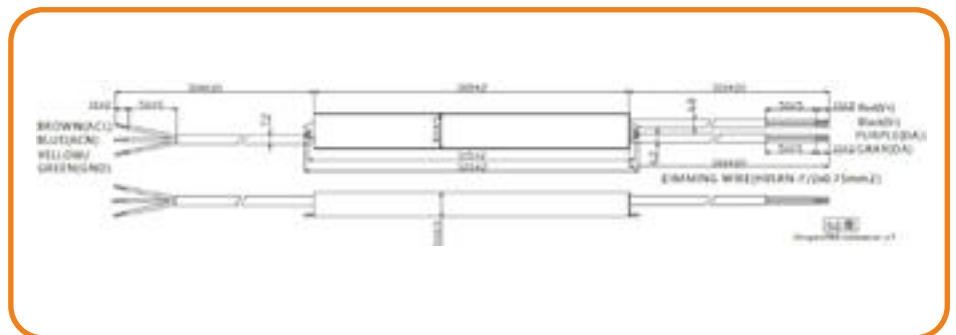
Länge: 195mm | Breite: 68mm | Höhe: 39,5mm

Eingangsspannung	Ausgangsspannung	Nennleistung (max.)	ta	tc (max.)	Artikelnummer
90-305 Vac/ 127-431 Vdc	12 Vdc PWM	200 W	-40° C - +85° C	85° C	PWM-200-24DA2

Vergossenes LED-Netzgerät | Konstantspannungsbetrieb | Überlast-, Temperatur- und Kurzschlußschutz | SELV | ENEC | DALI-/PUSH dimmbar | beids. 300mm Leitung | notstromtauglich nach EN61347-2-13



SLIM

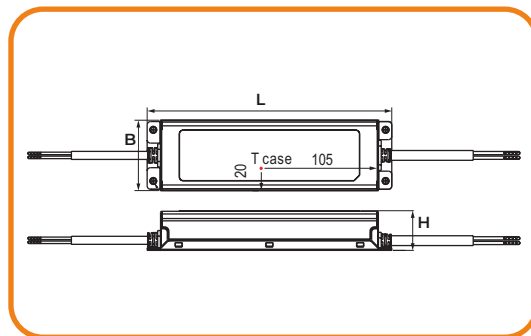


Länge: 320mm | Breite: 30mm | Höhe: 21mm

Eingangsspannung	Ausgangsspannung	Nennleistung (max.)	ta	tc (max.)	Artikelnummer
220-240 Vac/ 176-280 Vdc	24 Vdc PWM	100 W	-25 - +50° C	75° C	552-669-00

CV-KONSTANTSPANNUNG · DALI

Vergossenes LED-Netzgerät im Aluminiumgehäuse | Konstantspannungsbetrieb | Überlast-, Temperatur- und Kurzschlußschutz | SELV | ENEC | DALI dimmbar | beids. 300mm Leitung | notstromtauglich nach EN61347-2-13



IP67

Länge: 180mm | Breite: 63mm | Höhe: 35,5mm

Eingangsspannung	Ausgangsspannung	Nennleistung (max.)	ta	tc (max.)	Artikelnummer
100-305 Vac/ 142-431 Vdc	12 Vdc Amplitude	60 W	-40° C - +85° C	85° C	ELG-75-12DA-3Y
	24 Vdc Amplitude	75,6 W	-40° C - +85° C	85° C	ELG-75-24DA-3Y

Länge: 199mm | Breite: 63mm | Höhe: 35,5mm

Eingangsspannung	Ausgangsspannung	Nennleistung (max.)	ta	tc (max.)	Artikelnummer
100-305 Vac/ 142-431 Vdc	24 Vdc Amplitude	96 W	-40° C - +85° C	90° C	ELG-100-24DA-3Y

Länge: 219mm | Breite: 63mm | Höhe: 35,5mm

Eingangsspannung	Ausgangsspannung	Nennleistung (max.)	ta	tc (max.)	Artikelnummer
100-305 Vac/ 142-431 Vdc	12 Vdc Amplitude	84 W	-40° C - +85° C	90° C	ELG-150-12DA-3Y
	24 Vdc Amplitude	105 W	-40° C - +85° C	90° C	ELG-150-24DA-3Y

Länge: 244mm | Breite: 63mm | Höhe: 35,5mm

Eingangsspannung	Ausgangsspannung	Nennleistung (max.)	ta	tc (max.)	Artikelnummer
100-305 Vac/ 142-431 Vdc	24 Vdc Amplitude	201,6 W	-40° C - +85° C	90° C	ELG-200-24DA-3Y

Länge: 244mm | Breite: 71mm | Höhe: 37,5mm

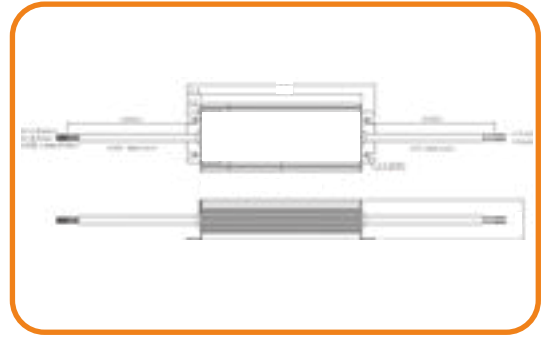
Eingangsspannung	Ausgangsspannung	Nennleistung (max.)	ta	tc (max.)	Artikelnummer
100-305 Vac/ 142-431 Vdc	24 Vdc Amplitude	240 W	-40° C - +85° C	90° C	ELG-240-24DA-3Y



Good to know: Bitte beachte, dass sich mehrere Netzgeräte der ELG DALI Serie, aufgrund der Amplitudendimmung, sekundärseitig bei unterschiedlichen Lasten nicht synchron dimmen lassen. Es kann zu unterschiedlichen Helligkeiten kommen. Für mehrere Netzgeräte mit unterschiedlichen Lasten, bestelle bitte die PWM DALI-Serie.

CV-Konstantspannung · TYP A* = nicht dimmbar / TYP B** = 3in1 Dimmung

Vergossenes LED-Netzgerät im Aluminiumgehäuse | Konstantspannungsbetrieb | Überlast-, Temperatur- und Kurzschlußschutz | SELV | beids. 300mm Leitung | notstromtauglich nach EN61347-2-13



IP65 / IP67

Länge: 171mm | Breite: 61,5mm | Höhe: 36,8mm

Eingangsspannung	Ausgangsspannung	Nennleistung (max.)	ta	tc (max.)	Artikelnummer / TYP
90-305 Vac/ 127-431 Vdc	12 Vdc Amplitude	40 W	-40° C - +70° C	75° C	HLG-40H-12A/B
	24 Vdc Amplitude	40 W 60W	-40° C - +70° C	75° C	HLG-40H-24A/B HLG-60H-24A/B

Länge: 195,6mm | Breite: 61,5mm | Höhe: 38,8mm

Eingangsspannung	Ausgangsspannung	Nennleistung (max.)	ta	tc (max.)	Artikelnummer
90-305 Vac/ 127-431 Vdc	12 Vdc Amplitude	60 W	-40° C - +70° C	75° C	HLG-80H-12A/B
	24 Vdc Amplitude	80 W	-40° C - +70° C	75° C	HLG-80H-24A/B

Länge: 220mm | Breite: 68mm | Höhe: 38,8mm

Eingangsspannung	Ausgangsspannung	Nennleistung (max.)	ta	tc (max.)	Artikelnummer
90-305 Vac/ 127-431 Vdc	12 Vdc Amplitude	120 W	-40° C - +70° C	75° C	HLG-120H-12A/B
	24 Vdc Amplitude	96 W 120 W	-40° C - +70° C	75° C	HLG-100H-24A/B HLG-120H-24A/B

Länge: 228mm | Breite: 68mm | Höhe: 38,8mm

Eingangsspannung	Ausgangsspannung	Nennleistung (max.)	ta	tc (max.)	Artikelnummer
90-305 Vac/ 127-431 Vdc	12 Vdc Amplitude	150 W 156 W	-40° C - +70° C	75° C	HLG-150H-12A/B HLG-185H-12A/B
	24 Vdc Amplitude	151 W 185 W	-40° C - +70° C	75° C	HLG-150H-24A/B HLG-185H-24A/B

Länge: 244,2mm | Breite: 68mm | Höhe: 38,8mm

Eingangsspannung	Ausgangsspannung	Nennleistung (max.)	ta	tc (max.)	Artikelnummer
90-305 Vac/ 127-431 Vdc	12 Vdc Amplitude	192 W	-40° C - +70° C	75° C	HLG-240H-12A/B
	24 Vdc Amplitude	240 W	-40° C - +70° C	75° C	HLG-240H-24A/B

Länge: 252mm | Breite: 90mm | Höhe: 43,8mm

Eingangsspannung	Ausgangsspannung	Nennleistung (max.)	ta	tc (max.)	Artikelnummer
90-305 Vac/ 127-431 Vdc	12 Vdc Amplitude	264 W	-40° C - +70° C	75° C	HLG-320H-12A/B
	24 Vdc Amplitude	320 W	-40° C - +70° C	75° C	HLG-320H-24A/B

Länge: 262mm | Breite: 125mm | Höhe: 43,8mm

Eingangsspannung	Ausgangsspannung	Nennleistung (max.)	ta	tc (max.)	Artikelnummer
90-305 Vac/ 127-431 Vdc	24 Vdc Amplitude	480 W	-40° C - +70° C	75° C	HLG-480H-24

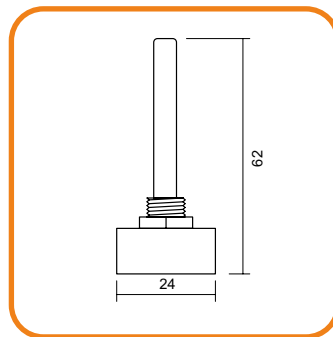
Länge: 280mm | Breite: 144mm | Höhe: 48,5mm

Eingangsspannung	Ausgangsspannung	Nennleistung (max.)	ta	tc (max.)	Artikelnummer
90-305 Vac/ 127-431 Vdc	12 Vdc Amplitude	480 W	-40° C - +70° C	75° C	HLG-600H-12
	24 Vdc Amplitude	600 W	-40° C - +70° C	75° C	HLG-600H-24



Zubehör · Poti zur Dimmung von 1-10 V Schnittstellen

Einfaches Einstellen eines festen Dimmwertes



Ø24 | Höhe: 35mm

Beschreibung	Widerstand	Leitungslänge in mm	passend zu	Artikelnummer
Potentiometer	100 kΩ	250	TYP B - 3 in 1 Dimmfunktion HIGHBAY Hallentiefstrahler	550-092-50



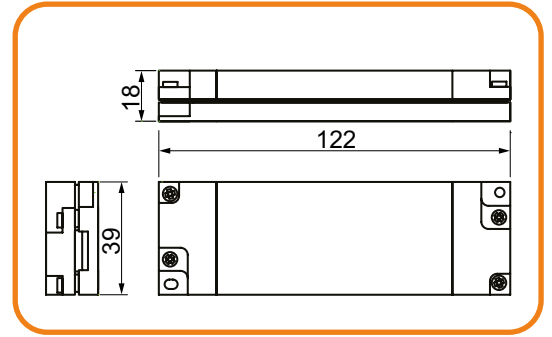
Good to know:

***TYP A (IP65):** Nicht dimmbar, Ausgangsspannung regelbar 22-27 Vdc über internes Potentiometer

****TYP B (IP67):** 3in1 Dimmung (1-10 Vdc / 10 V PWM 100Hz-3 KHz / Poti 100 kΩ)

Unabhängiges CASAMBI Modul CV

24 Vdc | Anschluss über Anschlussklemmenleiste | im Kunststoffgehäuse
Optional Tasteranschluss (auch für Sensoren)

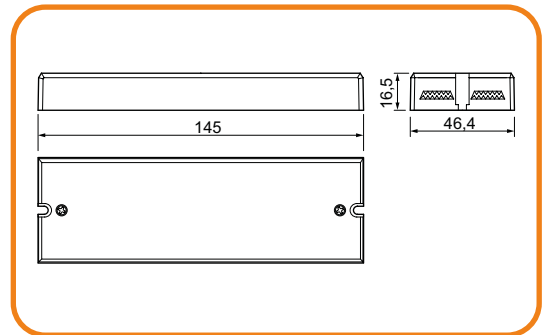


IP20

CASAMBI Modul im Kunststoffgehäuse | für Konstanzspannung | optional mit Tasterausgang
Verschiedene Spannungsreglerfunktionen 1-4 Kanal

Eingangsspannung	Ausgangsspannung	Nennleistung (max.)	Funktion	Anzahl Kanäle	Artikelnummer
12-24 Vdc	0-24 Vdc	1 x 120 W	PWM-Dimmen	1	559-979-00
		2 x 120 W	PWM-Dimmen, Tunable White	2	559-978-00
		2 x 120 W	PWM-Dimmen, Dim to Warm	2	559-977-00
		3 x 120 W	PWM-Dimmen, RGB-Farbsteuerung	3	559-976-00
		4 x 120 W	PWM-Dimmen, RGBW-Farbsteuerung	4	559-975-00
		4 x 120 W	PWM-Dimmen, RGB+W-Farbsteuerung*	4	559-975-10
		4 x 120 W	PWM-Dimmen, programmierbar	1-4	559-996-00

*Bei RGB-W lässt sich – im Gegensatz zu RGBW – der Weißkanal separat steuern.



IP20

Spannungsregler Funktion RGB CCT*

Eingangsspannung	Ausgangsstrom	Nennleistung (max.)	ta	tc (max.)	Artikelnummer
12-24 Vdc	5 A je Kanal	480 W	-20° C- +50° C	80° C	560-911-00

*Bei RGB-CCT lassen sich – sind im Gegensatz zu 5 Kanal – die beiden Weißkanäle gegeneinander verriegeln.

Spannungsregler Funktion 5 Kanal Dimmer

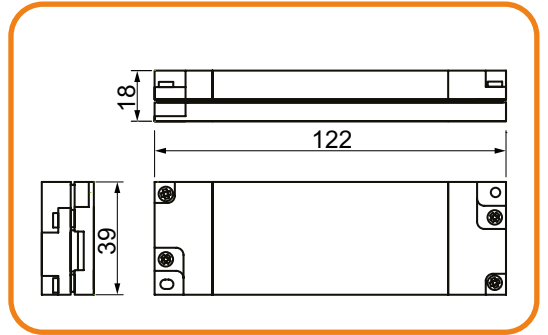
Eingangsspannung	Ausgangsstrom	Nennleistung (max.)	ta	tc (max.)	Artikelnummer
12-24 Vdc	5 A je Kanal	480 W	-20° C- +50° C	80° C	560-912-00

Spannungsregler Funktion 6 Kanal Dimmer

Eingangsspannung	Ausgangsstrom	Nennleistung (max.)	ta	tc (max.)	Artikelnummer
12-24 Vdc	5A je Kanal	480 W	-20° C- +50° C	80° C	560-913-00

Unabhängiges CASAMBI Modul CC

KSQ 350-700 mA | Anschluss über Anschlussklemmenleiste | im Kunststoffgehäuse
optional Tasteranschluss (auch für Sensoren)



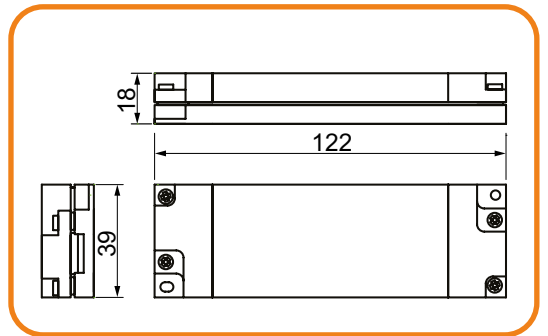
IP20

CASAMBI Modul mit Konstantstromquelle (KSQ) im Kunststoffgehäuse
Verschiedene Stromregler Funktionen 1-2 Kanal

Eingangsspannung	Ausgangsstrom	Nennleistung (max.)	Funktion	Anzahl Kanäle	Artikelnummer
12-24 Vdc	350 mA	8,4 W	PWM-Dimmen	1	559-980-00
	500 mA	12 W	PWM-Dimmen	1	559-980-01
	700 mA	16,8 W	PWM-Dimmen	1	559-980-02
	350 mA	2 x 8,4 W	PWM-Dimmen, Tunable White	2	559-974-01
	500 mA	2 x 12 W	PWM-Dimmen, Tunable White	2	559-974-02
	700 mA	2 x 16,8 W	PWM-Dimmen, Tunable White	2	559-974-00
	350 mA	2 x 8,4 W	PWM-Dimmen, Dim to Warm	2	559-981-00
	500 mA	2 x 12 W	PWM-Dimmen, Dim to Warm	2	559-981-01
	700 mA	2 x 16,8 W	PWM-Dimmen, Dim to Warm	2	559-981-02

Unabhängiges CASAMBI Modul PWM

direct-PWM out | Anschluss über Anschlussklemmenleiste | im Kunststoffgehäuse



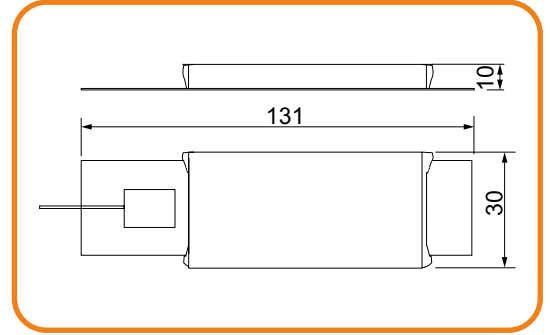
IP20

CASAMBI Modul im Kunststoffgehäuse | direkte Ansteuerung von PWM-Schnittstellen

Eingangsspannung	Ausgangsspannung	Funktion	Artikelnummer
12-24 Vdc	ohne Lastausgang	PWM-Dimmen 16 kHz, 3,3 Vdc	559-979-99

Isoliertes Einbau CASAMBI Modul CV

24 Vdc | Anschluss über Anschlussklemmenleiste | im Schrumpfschlauch
optional Tasteranschluss (auch für Sensoren)



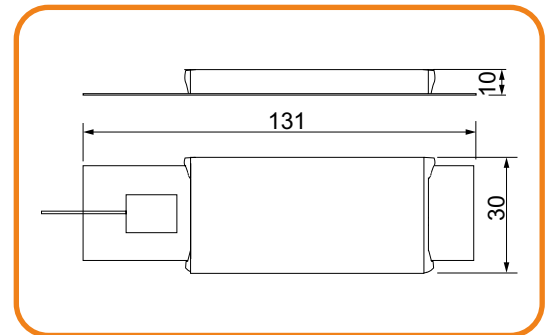
CASAMBI Modul im Kunststoffgehäuse | für Konstanzspannung | Optional mit Tasterausgang
Verschiedene Spannungsregler Funktionen 1-4 Kanal

IP20

Eingangsspannung	Ausgangsspannung	Nennleistung (max.)	Funktion	Anzahl Kanäle	Artikelnummer
12-24 Vdc	0-24 Vdc	1 x 120 W	PWM-Dimmen	1	559-986-00
		2 x 120 W	PWM-Dimmen, Tunable White	2	559-972-00
		2 x 120 W	PWM-Dimmen, Dim to Warm	2	559-972-01
		3 x 120 W	PWM-Dimmen, RGB-Farbsteuerung	3	559-988-00
		4 x 120 W	PWM-Dimmen, RGBW-Farbsteuerung	4	559-970-00
		4 x 120 W	PWM-Dimmen, RGB+W-Farbsteuerung*	4	559-970-10
		4 x 120 W	PWM-Dimmen, programmierbar	1-4	559-995-00

Isoliertes Einbau CASAMBI Modul CC

KSQ 350-700mA | Anschluss über Anschlussklemmenleiste | im Schrumpfschlauch
inkl. Tasteranschluss (auch für Sensoren)



CASAMBI Modul mit Konstantstromquelle (KSQ) im Kunststoffgehäuse
Verschiedene Stromregler Funktionen 1-2 Kanal

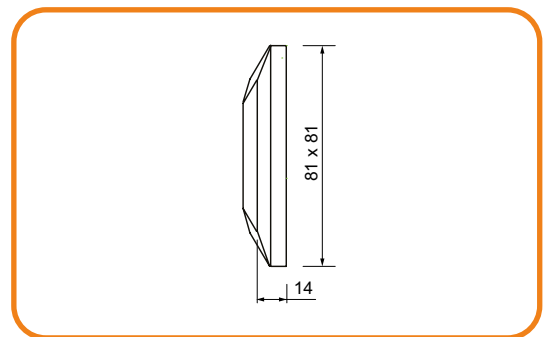
IP20

Eingangsspannung	Ausgangsstrom	Nennleistung (max.)	Funktion	Anzahl Kanäle	Artikelnummer
12-24 Vdc	350 mA	1 x 8,4 W	PWM-Dimmen	1	559-971-01
	500 mA	12 W	PWM-Dimmen	1	559-971-02
	700 mA	16,8 W	PWM-Dimmen	1	559-971-00
	350 mA	2 x 8,4 W	PWM-Dimmen, Tunable White	2	559-973-01
	500 mA	2 x 12 W	PWM-Dimmen, Tunable White	2	559-973-02
	700 mA	2 x 16,8 W	PWM-Dimmen, Tunable White	2	559-973-00
	350 mA	2 x 8,4 W	PWM-Dimmen, Dim to Warm	2	559-982-00
	500 mA	2 x 12 W	PWM-Dimmen, Dim to Warm	2	559-982-01
	700 mA	2 x 16,8 W	PWM-Dimmen, Dim to Warm	2	559-982-02



EASY Tastermodul • CASAMBI

CASAMBI EASY Tastermodul mit integrierter Antenne im Kunststoffgehäuse | Autark | Kabellos (Piezzo) | mit Klebepad oder Schraubbar | Integrierbar in E55-Systeme



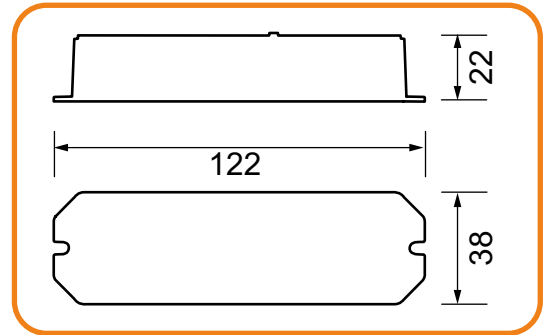
Länge: 81mm | Breite: 81mm | Höhe: 14mm | Tasteneinsatz: 55x55mm

Funktion	Anzahl Kanäle	Artikelnummer
Einzelschaltung	2	552-181-00
Doppelschaltung	4	552-182-00

IP20

COLOUR ZONE II

Einfache Ansteuerung endlos vieler Funk-Steuergeräte | bis zu 8 verschiedenen Zonen | von 1 bis 5 verschiedenen Farbkanälen (Konstantspannung 12-24 Vdc)



Länge: 122mm | Breite: 38mm | Höhe: 22mm

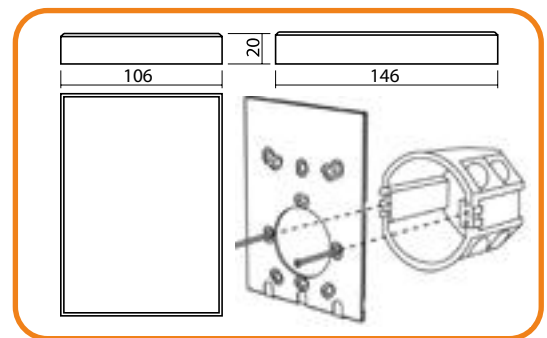
IP20

Eingangsspannung	Ausgangsspannung	Ausgangsstrom (max.)	Nennleistung (max.)	Smart Funktion	Farbkanäle*	Artikelnummer
12-24 Vdc	12-24 Vdc	5 x 6 A (total max. 15 A)	180W (12 Vdc) / 360W (24 Vdc)	Ja*	Dimmen, Tunable White, RGB, RGB+W, RGB+CCT	552-172-99
12-48 Vdc	12-48 Vdc	5 x 6 A (total max. 15 A)	180W (12 Vdc) 220 W (24 Vdc)	Nein	Dimmen, Tunable White, RGB, RGB+W, RGB+CCT	552-168-00



*einstellbar über internen Taster



Good to know: *Intuitive Bedienung dank Smart Life App, über WiFi, Bluetooth oder per Sprachsteuerung über Amazon Alexa und Google Home.



Zubehör · COLOUR ZONE II

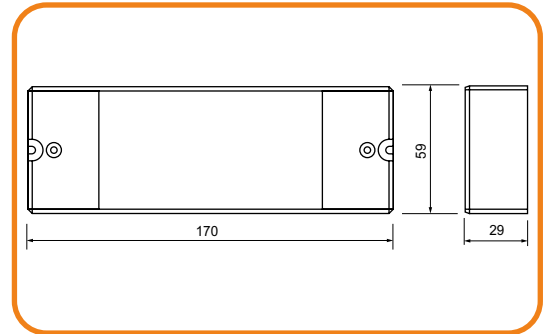
Darstellung	Beschreibung	passend zu	Artikelnummer
	Funkfernbedienung für 8 Zonen zu COLOUR ZONE II LED-Steuergerät, inkl. Wandhalterung	552-172-99 552-168-00	552-169-99
	Wandpanell für 8 Zonen zu COLOUR ZONE II LED-Steuergerät, inkl. Wandhalterung	552-172-99 552-168-00	552-170-99





DALI-STEUERUNG

DALI-Dimmer | DT6 und DT8 | Ansteuerung über Anschlussklemme durchschleifbar
1-4/1-5 Adressen einstellbar über DIP-Taster, alt. Autoaddressing | inkl. 4 Tasteranschlüsse



DALI 4-Kanal DT6 | Länge: 170mm | Breite: 59mm | Höhe: 29mm

IP20

Eingangsspannung	max. Ausgangsspannung/Kanal	max. Ausgangsstrom/Kanal	Ausgangsleistung (max.)	Artikelnummer
12-36 Vdc	12-36 Vdc	4 x 8 A	4x(96 - 288 W)	552-410-00

DALI 1-Kanal DT6 | Länge: 170mm | Breite: 46mm | Höhe: 22mm

Eingangsspannung	max. Ausgangsspannung/Kanal	max. Ausgangsstrom	Ausgangsleistung (max.)	Artikelnummer
12-36 Vdc	12-36 Vdc	10 A	120 - 360 W	552-411-00

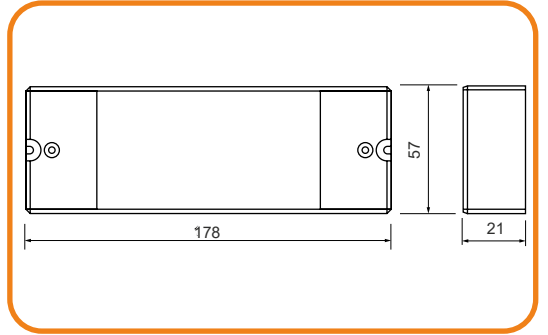
DALI 5-Kanal DT6 + DT8 | Länge: 170mm | Breite: 59mm | Höhe: 29mm

Eingangsspannung	max. Ausgangsspannung/Kanal	max. Ausgangsstrom/Kanal	Ausgangsleistung (max.)	Artikelnummer
12-48 Vdc	12-48 Vdc	5 x 5 A @ 12 - 36 Vdc	5x(60 - 180) W @ 12 - 36 Vdc	552-413-00

DMX-STEUERUNG

DMX512-Dimmer | Ansteuerung über Anschlussklemme durchschleifbar

1-4 Adressen einstellbar über DIP-Taster, alt. Autoaddressing | inkl. 4 Tasteranschlüsse



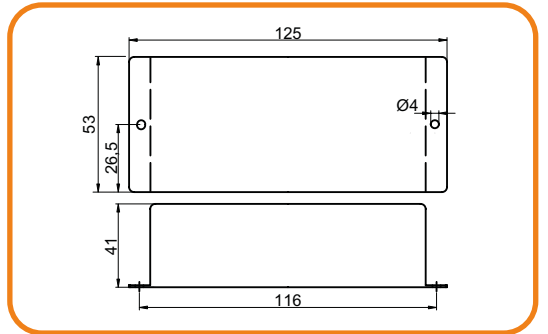
Länge: 178mm | Breite: 57mm | Höhe: 21mm



Eingangsspannung	max. Ausgangsspannung/Kanal	max. Ausgangsstrom/Kanal	Ausgangsleistung (max.)	Artikelnummer
12-36 Vdc	12-36 Vdc	4x5 A	4x(60 - 180 W)	552-435-00

DMX512-Dimmer | Ansteuerung über XLR-3-Pin oder RJ45 durchschleifbar

1-4 Adressen einstellbar über DIP-Schalter



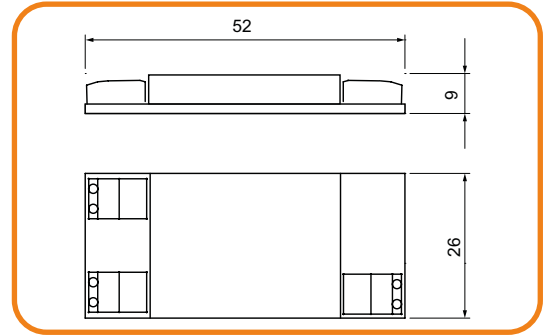
Länge: 125mm | Breite: 53mm | Höhe: 41mm



Eingangsspannung	max. Ausgangsspannung/Kanal	max. Ausgangsstrom/Kanal	Ausgangsleistung (max.)	Artikelnummer
12-24 Vdc	12-24 Vdc	3x8 A 4x6 A	3x(96 - 288 W) 4x(72 - 144 W)	552-021-99

KONSTANTSPANNUNGS DIMMER

Dimmbar über externe Taster- /Poti | Anschluss über 2-polige Steckklemmen



Länge: 52mm | Breite: 26mm | Höhe: 9mm

Eingangsspannung	Ausgangsspannung (max.)	Ausgangsstrom (max.)	Ansteuerung	Durchlaufzeit/ Dimmzeit	Artikelnummer
12- 24 Vdc	24 Vdc	6 A	SPR24-6-T (Taster)	2s	559-954-00
			SPR24-6-P (Poti 10 K Ω)	2s	559-955-00
			SPR24-6-T (Taster)	4s	559-960-00

Programmablauf der Lichtsteuerung im Tasterbetrieb

1. Taster kurz drücken = Kanal ein
2. Taster lange drücken = Helligkeit wird erhöht
3. Taster loslassen = die aktuelle Helligkeit wird gespeichert
4. Taster lange drücken = Helligkeit wird geringer
5. Taster loslassen = die aktuelle Helligkeit wird gespeichert
6. Taster kurz drücken = Kanal aus

Beim Ausschalten der Betriebsspannung bleibt der aktuelle Zustand gespeichert, und wird beim Einschalten automatisch wieder hergestellt.

KSQ KONSTANTSTROMQUELLE

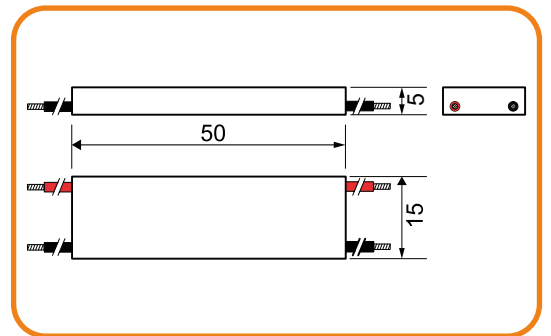
KSQ Konstantstromquelle zum Betrieb von CC Modulen an CV Netzgeräten | Umwandler in Zu-
leitung | Nicht dimmbar

Anwendungsbeispiel

Netzgerät 24 Vdc

KSQ 559-905-00

ATUM II 350 mA



Länge: 50mm | Breite: 15mm | Höhe: 5mm

Eingangsspannung	Ausgangsspannung (max.)	Länge in mm	Ausgangsstrom	Artikelnummer
12-24 Vdc	10 Vdc @ 12 Vdc 22 Vdc @ 24 Vdc	prim. 250mm sec. 110mm	350 mA	559-905-00
			500 mA	559-906-00
			700 mA	559-907-00
			1000 mA	559-908-00

KSQ-KONSTANTSTROMQUELLE

KSQ Konstantstromquelle zum Dimmen von CC Modulen an CV Netzgeräten | dimmbar über externen Taster



Länge: 50mm | Breite: 26mm | Höhe: 9mm

IP20

Eingangsspannung	Ausgangsstrom	max. Ausgangsspannung	Durchlaufzeit/ Dimmzeit	Artikelnummer
9-36 Vdc	20 – 350 mA	32 Vdc	2s	559-950-00
	20 – 500 mA	28 Vdc	2s	559-951-00
	20 – 700 mA	28 Vdc	2s	559-952-00
	20 – 1000 mA	28 Vdc	2s	559-953-00

Länge: 52mm | Breite: 26mm | Höhe: 8mm

Eingangsspannung	Ausgangsstrom	max. Ausgangsspannung	Durchlaufzeit/ Dimmzeit	Artikelnummer
9-36 Vdc	20 – 350 mA	32 Vdc	2s	559-932-00
	20 – 700 mA	28 Vdc	2s	559-934-00
	20 – 1000 mA	28 Vdc	2s	559-935-00

Länge: 64mm | Breite: 18mm | Höhe: 8mm

Eingangsspannung	Ausgangsstrom	max. Ausgangsspannung	Durchlaufzeit/ Dimmzeit	Artikelnummer
9-36 Vdc	20 – 350 mA	32 Vdc	2s	559-936-00

Programmablauf der Lichtsteuerung im Tasterbetrieb

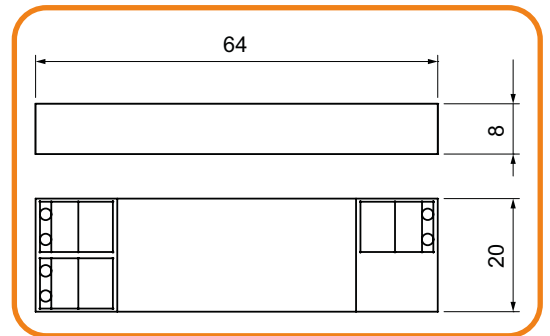
1. Taster kurz drücken = Kanal ein
2. Taster lange drücken = Helligkeit wird erhöht
3. Taster loslassen = die aktuelle Helligkeit wird gespeichert
4. Taster lange drücken = Helligkeit wird geringer
5. Taster loslassen = die aktuelle Helligkeit wird gespeichert
6. Taster kurz drücken = Kanal aus

Beim Ausschalten der Betriebsspannung bleibt der aktuelle Zustand gespeichert, und wird beim Einschalten automatisch wieder hergestellt.



KSQ-KONSTANTSTROMQUELLE

KSQ Konstantstromquelle zum Dimmen von CC Modulen an CV Netzgeräten | dimmbar über externen Taster



Länge: 64mm | Breite: 20mm | Höhe: 8mm

Eingangsspannung	Ausgangsstrom	max. Ausgangsspannung	Durchlaufzeit/ Dimmzeit	Artikelnummer
9-36 Vdc	20 - 350 mA	32 Vdc	2s	559-956-00
	20 - 500 mA	28 Vdc	2s	559-957-00
	20 - 700 mA	28 Vdc	2s	559-958-00
	20 - 1000 mA	28 Vdc	2s	559-959-00

Programmablauf der Lichtsteuerung im Tasterbetrieb

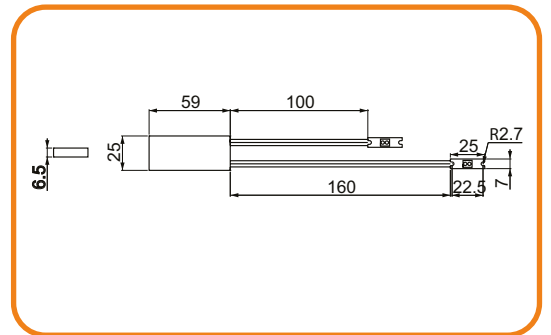
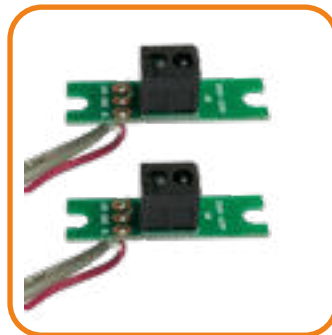
1. Taster kurz drücken = Kanal ein
2. Taster lange drücken = Helligkeit wird erhöht
3. Taster loslassen = die aktuelle Helligkeit wird gespeichert
4. Taster lange drücken = Helligkeit wird geringer
5. Taster loslassen = die aktuelle Helligkeit wird gespeichert
6. Taster kurz drücken = Kanal aus

Beim Ausschalten der Betriebsspannung bleibt der aktuelle Zustand gespeichert, und wird beim Einschalten automatisch wieder hergestellt.



IR Gestensteuerung

IR Gestensteuerung mit zwei Sensoren zur Farbtemperatursteuerung und Dimmung für Konstantspannungsanwendungen | Erkennungsbereich der Sensoren: ca. 100mm (± 20 mm)



Steuerung | Länge: 59mm | Breite: 25mm | Höhe: 6,5mm

Eingangsspannung	Ausgangsspannung	Nennleistung (max.)	ta	Artikelnummer
12-24 Vdc	12 Vdc 24 Vdc	60 W 80 W	-20° C - +45° C	559-992-00

Programmablauf der Lichtsteuerung

Ein- und Ausschalten: Hand über Sensor 1 wischen.
Dimmen: Hand über Sensor 2 halten. Die aktiven Kanäle werden gemeinsam gedimmt.
Farbtemperatursteuerung: Hand über Sensor 2 wischen.

Beim Ausschalten der Betriebsspannung bleibt der aktuelle Zustand gespeichert, und wird beim Einschalten automatisch wieder hergestellt.





Finde schnell, was Du suchst

DEIN NAVIGATOR ZU UNSEREN PRODUKTEN

LED ZUBEHÖR

Die Details, die zählen

EINFÜHRUNG	S. 390
WÄRMELEITPASTE	S. 392
3M™-HAFTVERMITTLER	S. 392
OPTISCHE LINSEN	S. 392
DURCHGANGSVERDRAHTUNGSBOXEN	S. 393
STECKSYSTEME 230 V	S. 394
STECKSYSTEME 12/24 V	S. 395
BEFESTIGUNGEN	S. 396
BALDACHINE	S. 397

Kleine Details mit großer Wirkung

DIE BASIS JEDER BELEUCHTUNG

Unsere Leuchten entfalten ihr volles Potenzial erst mit dem passenden Zubehör. Hochwertiges LED-Zubehör sorgt nicht nur für eine einfache Installation, sondern auch für eine langlebige und zuverlässige Nutzung.

Wenn Zubehör nicht exakt passt, leidet das gesamte Ergebnis. Instabile Befestigungen, schlechte Verbindungen oder ungeeignete Kleber können die Funktion und Optik beeinträchtigen. Mit hochwertigem Zubehör wird die Montage präzise, die Verbindung zuverlässig und das Licht genau dort platziert, wo es wirken soll – dauerhaft und sicher.



”

Maximale Stabilität für
Deine Projekte.



WÄRMELEITPASTE



Wärmeleitpaste

Beschreibung	Inhalt	Artikelnummer
Wärmeleitpaste	250g	8400-0040

3M™-HAFTVERMITTLER



Zum Einsatz mit 3M™-Klebebänder

Beschreibung	Inhalt	Artikelnummer
3M™-Haftvermittler zum Einsatz mit 3M™-Klebebändern. Erhöht die Haftkraft auf kritischen Oberflächen.	237 ml	8400-0134

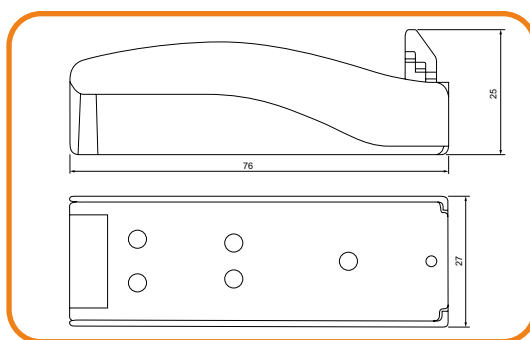
OPTISCHE LINSEN

Für u.A. Samsung LH351B LEDs

Darstellung	Beschreibung	Farbe	Abstrahlwinkel	Artikelnummer
	Sekundäroptik	klar	15° 20° 12x46°	549-194-00 549-195-00 549-198-00
	Linsenhalter zur Montage optischer Linsen 549-19x-00	weiß schwarz		549-567-50 549-566-51
	Sekundäroptik	klar	10° 30°	553-404-00 553-406-00
	Linsenhalter zur Montage optischer Linsen 553-40x-00	weiß schwarz		576-967-50 576-967-51



DURCHGANGSVERDRAHTUNGSBOXEN



Durchgangsverdrahtungsset, Polyamid 66, schwarz

Eingangsspannung	Nennleistung	Leitung	Sekundäre Klemme	Leistungsquerschnitt	Einsatzbereich	Abmessung in mm (LxBxH)	Artikelnummer
max. 300 V	10 A	2 x 0,75 mm ²	dreipolig	0,5 – 2,5 mm ²	Schutzklasse II	76 x 27 x 25	410-601-00
		2 x 0,75 mm ²	zweipolig	0,5 – 2,5 mm ²	DALI	76 x 27 x 25	410-602-00
		3 x 0,75 mm ²	dreipolig	0,5 – 2,5 mm ²	Schutzklasse I	76 x 40 x 25	410-603-00
max. 450 V	24 A	5 x 0,75mm ²	fünfpolig	0,5 – 2,5 mm ²	Schutzklasse I + Schutzklasse II, DALI	97 x 58 x 28	410-604-00






STECKSYSTEME 230 V

GST18/AC166 | auch in 5-polig für DALI (Code Pastelblau) erhältlich

EASY PLUG 230



230 Vac | GST18/AC166 | schwarz | SK I

Darstellung	Beschreibung	Länge in mm	Artikelnummer
	3-polige Verlängerungsleitung, schwarz	2000	410-973-51
	3-poliger Stecker mit 3-poliger Leitung für Schutzklasse I Geräte, schwarz	500	410-975-51
	3-poliger Stecker mit 2-poliger Leitung für Schutzklasse II Geräte, schwarz	500	410-976-51
	3-polige Kupplung mit 3-poliger Leitung für bauseitigen 230 V Anschluss, schwarz	500	410-968-51
	3-poliger T-Verteiler, schwarz, einmal Eingang, zweimal Ausgang		410-972-51
	einmal Eingang, dreimal Ausgang		410-974-51

230 Vac | EASY PLUG 230 | weiß | SK II

Darstellung	Beschreibung	Länge in mm	Artikelnummer
	Verlängerung Stecker/Kupplung	1000	410-381-50
	Einspeiseleitung Eurostecker/Kupplung	1500	410-382-50
	Y-Weiche Stecker/Kupplung für Netzgerät	2x250	410-383-50
	Leitung Stecker/6 mm laserverschweißt	500	410-388-50
	Leitung Kupplung/6 mm laserverschweißt	100	410-389-50

STECKSYSTEME 12/24 V

EASY PLUG 3A

AMP 5A



24 Vdc | EASY PLUG 3A | schwarz

Darstellung	Beschreibung	Länge in mm	Artikelnummer
	Steckergehäuse mit Buchsenkontakt, zur Einspeisung von 24 Vdc LED Anwendungen, mit Leitung 5mm verzinnt	50 100 250 500 900 1000 1100 1800	580-901-0050 580-901-0100 580-901-0250 580-901-0500 580-901-0900 580-901-1000 580-901-1100 580-901-1800
	3A Kupplungsgehäuse mit Stiftkontakt, für Netzgeräte-Ausgänge oder zur Durchverkabelungen von 24 Vdc Anwendungen, mit Leitung 5mm verzinnt	50	580-901-0051
	3A Y-Leitung, 2x 3A Kupplungsgehäuse mit Stiftkontakt, für Netzgeräte-Ausgänge von 24 Vdc Anwendungen, mit Leitung 5mm verzinnt	50	580-901-0052
	3A Verlängerungsleitung, S.1: Steckergehäuse mit Buchsenkontakt, S.2: Kupplungsgehäuse mit Stiftkontakt, mit Leitung	1000 2000 3200 6000	410-311-51 410-313-51 410-303-51 410-310-51
	3A Zweifach Verteiler, S.1: Steckergehäuse mit Buchsenkontakt, S.2: 2x Kupplungsgehäuse mit Stiftkontakt, ohne Leitung		410-306-51
	3A Dreifach Verteiler, S.1: Steckergehäuse mit Buchsenkontakt, S.2: 3x Kupplungsgehäuse mit Stiftkontakt	150	410-307-51
	3A Sechsfach Verteiler, S.1: Steckergehäuse mit Buchsenkontakt, S.2: 6x Kupplungsgehäuse mit Stiftkontakt	150	410-304-51
	5A Sechsfach Verteiler, S.1: Leitung 5mm verzinnt, S.2: 6x Kupplungsgehäuse mit Stiftkontakt	150	410-309-51
	3A Neunfach Verteiler, S.1: Steckergehäuse mit Buchsenkontakt, S.2: 8x Kupplungsgehäuse mit Stiftkontakt	150	410-308-51

12/24 Vdc | AMP 5A | schwarz

Darstellung	Beschreibung	Länge in mm	Artikelnummer
	Verlängerungskabelset (VPE 10 Stück)	500 1000 2000	550-350-51 550-351-51 550-352-51
	Sechsfach Verteiler Eingang AMP Stecker	505	550-305-50
	Sechsfach Verteiler Eingang Aderendhülse	505	550-306-50



ZUBEHÖR • BEFESTIGUNGEN

Drahtseilhalter mit Höhenverstellung

Darstellung	Beschreibung	Farbe	Artikelnummer
	Befestigung für Drahtseilhalter mit Höhenverstellung, M 10x1 Innengewinde, seitlicher Seilauslass	vernickelt schwarz	638-071-21 638-071-51
	Drahtseilhalter mit Gripper und Höhenverstellung, mit M 10x1 Außengewinde, für Drahtseile \varnothing 1,0 – 1,6 mm	vernickelt schwarz	638-072-21 638-072-51
	Drahtseilhalter mit Sicherungsmutter und Höhenverstellung, mit M 10x1 Außengewinde, für Drahtseile \varnothing 1,0 – 1,6 mm	vernickelt	638-082-21

Deckenbefestigung und Drahtseilhalter

Darstellung	Beschreibung	Farbe	Artikelnummer
	Deckenbefestigung mit M 10x1 Innengewinde	vernickelt schwarz weiß	638-079-21 638-079-51 638-079-50
	Drahtseilhalter mit M 10x1 Außengewinde	vernickelt schwarz weiß	638-080-21 638-080-51 638-080-50


Stahlseil

Darstellung	Beschreibung	Länge in mm	Artikelnummer
	Stahlseil verzinkt \varnothing 1,5 mm	2000 3000	638-061 638-062


ZUBEHÖR • BALDACHINE



Eckiger Baldachin mit Befestigungsbügel und Zugentlaster, ein Aufhängepunkt

Darstellung	Beschreibung	Abmessung in mm	Farbe	Artikelnummer
	Einzelbaldachin mit Befestigungsbügel und Zugentlaster, ohne Kabel	80 x 80 x 25mm	weiß	508-044-60
			schwarz	508-044-61
			silber	508-044-66

Runder Baldachin mit Befestigungsbügel und Zugentlaster, ein Aufhängepunkt

Darstellung	Beschreibung	Abmessung in mm	Farbe	Artikelnummer
	Einzelbaldachin mit Befestigungsbügel und Zugentlaster, ohne Kabel	Durchmesser 80mm Höhe 25mm	weiß	600-321-50
			schwarz	600-321-51




Good to know: Die Baldachine für unsere 24 V EPIC Ringleuchten können auch in phasendimmbar oder CASAMBI dimmbar produziert werden.

Baldachin inkl. Netzgeräte für 3-seilige EPIC Ringleuchten (INSIDE/OUTSIDE) | Ø 301mm | Höhe: 53mm

Darstellung	Beschreibung	Ansteuerung, Netzgerät	Farbe	Artikelnummer
	Zentralbaldachin mit Befestigungsamatur und mit 230 V Anschlussklemme, inkl. magnetischen Verschlussdeckel	DALI, 1x 24 Vdc 100 W	weiß	606-100-50
			schwarz	606-100-51
			silber	606-100-63

Baldachin inkl. Netzgeräte für 4-seilige EPIC Ringleuchten (DOWN/UP+DOWN) Ø 301mm | Höhe: 53mm

Darstellung	Beschreibung	Ansteuerung, Netzgerät	Farbe	Artikelnummer
	Zentralbaldachin mit Befestigungsamatur und mit 230 V Anschlussklemme, inkl. magnetischen Verschlussdeckel	DALI, 1x 24 Vdc 100 W	weiß	606-111-50
			schwarz	606-111-51
			silber	606-111-63
		DALI, 2 x 24 Vdc 100 W	weiß	606-101-50
			schwarz	606-101-51
			silber	606-101-63
		PHASE, 2 x 24 Vdc 100 W	weiß	606-121-50
			schwarz	606-121-51
			silber	606-121-63

INDEX

Artikelnummer	Seite	Artikelnummer	Seite	Artikelnummer	Seite
50050010	33	500-809	302	541-217	211
50050011	33	500-815	301	541-218	211
50050012	33	500-823	309	541-266	225, 228
50050013	37	500-830	282, 313	541-268	226
50050014	37	500-831	287, 313	541-270	219
50050015	37	500-832	298	541-271	223
50050016	37	500-833	290	541-273	222
50050017	37	500-835	297	541-280	225, 228
50050018	37	500-836	293	541-290	225
50050019	37	500-863	294	541-300	206
410-30x	367, 395	500-864	295	541-301	207, 218
410-31x	367, 395	500-877	304	541-302	208
410-38x	348, 394	500-880	306	541-303	209
410-60x	393	500-890	306	541-304	209
410-968	85, 394	500-902	311	541-320	207
410-97x	85, 394	500-917	313	541-321	207
5001025x	33	501-563	263	541-322	208
5001026x	33	501-572	263	541-323	209
500-402	317	501-590	265	541-341	207, 218
500-409	314	501-595	263	541-342	208
500-410	315	501-807	301	541-343	209
500-411	316	501-83x	261	541-346	238
500-412	319	501-841	263, 264, 283, 287, 291, 297, 299, 307, 313	541-385	216
5005000x	33	501-842	283, 287, 313	541-387	215
5005002x	37	501-878	303, 305, 307	541-39x	239
5005003x	37	501-901	311	541-40x	237
5005006x	39	502-592	108	541-41x	237
5005007x	39	502-600	112	541-421	213
5005009x	35	502-612	113	541-422	213
5005010x	35	502-613	114	541-423	213
500-561	253	502-65x	85	541-428	215
500-562	262	502-661	115	541-452	217
500-569	260	502-662	111	541-462	217
500-585	258	502-674	85, 110	549-19x	392
500-588	255	502-675	109	549-567	392
500-589	265	508-044	397	550-092	373
500-591	264	538-028	117, 118	550-30x	395
500-721	307	538-029	119	550-35x	395
500-726	257	541-205	231	550-406	392

INDEX

Artikelnummer	Seite	Artikelnummer	Seite	Artikelnummer	Seite
550-409	314	550-575	278	551-298	219, 220, 221, 231, 232, 233
550-410	317	550-576	274	552-021	381
550-457	284, 289, 295, 299	550-577	276	552-057	189
550-458	284, 289, 295, 299	550-579	272	552-134	189
550-459	284, 289, 295, 299	550-580	272	552-168	119, 123, 231, 349, 378
550-461	283	550-581	272	552-169	231, 349, 378
550-462	283	550-582	272	552-17x	378
550-463	288	550-583	272	552-18x	377
550-464	288	550-584	272	552-410	123, 380
550-465	295	550-585	259	552-411	380
550-466	295	550-586	259	552-413	231, 380
550-469	299	550-587	269	552-421	361
550-470	299	550-588	269	552-435	119, 123, 381
550-471	303	550-592	274	552-441	361
550-472	303	550-596	271	552-524	191
550-473	311	550-597	271	552-527	191
550-474	311	550-598	265	552-528	191
550-475	283, 313	550-600	123, 365	552-529	192
550-476	283, 313	550-613	365	552-534	191
550-477	288, 313	550-722	307	552-559	191
550-478	288, 313	550-723	307	552-560	189
550-48x	305	550-726	257	552-561	183
550-490	284, 288, 291, 295	550-730	267	552-562	179, 190, 191
550-491	303	550-731	267	552-565	185
550-492	284, 288, 293, 297	550-816	301	552-566	190
550-494	291	550-817	301	552-569	190
550-495	291	550-818	299	552-571	193
550-496	305	550-819	303	552-573	181
550-497	305	550-828	299	552-574	191
550-498	305	550-836	284, 288, 293	552-575	183
550-499	305	550-839	284, 288, 293, 297	552-576	186
550-564	274	550-856	283	552-578	192
550-565	274	550-858	288	552-600	365
550-566	253	550-859	288	552-601	119
550-567	253	550-874	284, 288, 291, 295	552-602	368
550-568	253, 259	550-875	284, 288, 291, 295, 313	552-603	366
550-570	261	550-883	313	552-610	366
550-571	261	550-893	306	552-612	117, 118, 120, 365
550-573	253, 255, 259	550-894	306	552-613	365

INDEX

Artikelnummer	Seite	Artikelnummer	Seite	Artikelnummer	Seite
552-614	365	556-126	357	559-952	384
552-615	365	556-127	120, 357	559-953	384
552-617	366	556-130	357	559-954	382
552-618	366	556-131	357	559-955	382
552-619	366	556-132	357	559-956	385
552-620	366	556-133	357	559-957	385
552-621	366	556-134	357	559-958	385
552-624	368	556-135	358	559-959	385
552-626	119, 365	556-137	120, 358	559-960	382
552-627	365	556-139	357	559-970	376
552-628	368	556-142	117, 358	559-971	376
552-629	119, 368	556-144	358	559-972	376
552-661	369	556-147	358	559-973	376
552-662	119, 369	556-192	359	559-974	118, 375
552-663	369	556-202	117, 356	559-975	123, 374
552-664	369	556-203	117, 173, 356	559-976	123, 374
552-665	369	556-207	356	559-977	374
552-666	369	556-208	356, 364	559-978	374
552-667	369	556-222	120, 356	559-979	119, 349, 374, 375
552-668	369	556-223	120, 356	559-980	117, 120, 375
552-669	370	556-227	356	559-981	375
552-69x	348	556-242	356	559-982	376
552-701	10, 11	556-243	356	559-986	376
552-706	11	556-247	173, 356	559-988	376
552-707	11	556-309	118	559-992	386
552-711	12, 13	556-318	117, 173, 360	559-995	376
552-714	13	556-319	173, 360	559-996	374
552-717	13	556-331	173, 362	560-91x	374
553-404	392	556-332	362	563-90x	173
555-603	122	556-34x	173	563-910	172
556-057	117, 120, 360	556-350	359	563-913	173
556-074	173, 356	556-351	363	563-914	173
556-075	356	556-404	172	563-915	173
556-077	367	556-414	172	563-916	173
556-120	117, 357	557-603	122	563-92x	173
556-121	357	559-90x	383	564-122	335
556-122	357	559-93x	384	564-128	326
556-123	357	559-950	384	564-129	326
556-124	357	559-951	384	564-130	326

INDEX

Artikelnummer	Seite	Artikelnummer	Seite	Artikelnummer	Seite
564-14x	324	575-315	91, 93	585-203	124, 126
564-15x	324	575-316	91, 93	585-52x	56
564-310	334, 335	575-322	88	585-71x	83
564-311	334, 335	575-325	88	585-72x	57
564-319	334	575-331	14, 15	585-74x	89
564-35x	338	575-332	15	585-78x	86
564-360	327	575-333	15	585-82x	57
564-361	325	575-334	15	591-100	346
564-367	327	575-506	116, 118	591-101	346
564-369	340	575-508	120	591-104	347
564-371	340	575-512	116	591-199	345
564-372	340	575-520	119	591-201	342
564-373	340	575-633	100	591-211	343
564-376	327	575-634	100	591-212	343
564-377	325	575-635	98	591-213	343
564-378	327	575-636	98	591-216	345
564-379	328	576-967	392	591-218	343
564-380	327	578-210	350	591-22x	343
564-381	325	578-220	350	600-321	397
564-382	327	578-24x	351	600-33x	70
564-383	328	578-76x	41	600-340	69, 277, 278
564-96x	165, 166, 167, 168, 169, 170, 171	578-91x	266	600-402	70
570-100	331	580-710	84, 85	600-406	71
570-102	331	580-711	85	600-492	71
570-104	333	580-730	59, 271	602-20x	199
570-107	331	580-731	59	602-212	199
570-11x	333	580-76x	61	602-30x	201
570-901	331	580-901	367, 395	602-31x	201
570-912	331	583-20x	125, 127	605-001	140
571-131	328	583-52x	56	605-002	141
571-132	328	583-71x	83	605-003	141
571-134	336	583-72x	57	605-004	141
571-135	336	583-74x	89	605-010	142
571-15x	337	583-78x	87	605-011	143
571-169	328	583-82x	57	605-012	143
575-311	90, 93	584-52x	56	605-013	143
575-312	91, 93	584-71x	83	605-014	143
575-313	91, 93	584-72x	57	605-015	143
575-314	91, 93	584-82x	57	605-016	143

INDEX

Artikelnummer	Seite
605-017	143
605-031	132,133
605-032	133
605-033	133
605-034	133
605-035	136, 137
605-036	137
605-05x	155, 156, 157, 158, 159, 160
605-06x	146, 148, 149, 150, 151, 152
605-210	135
605-211	135
605-212	135, 137
605-230	135
605-231	135
605-232	135, 137
605-233	135
605-240	135, 137
605-241	135
605-242	135
605-259	141, 147, 161
605-26x	141, 147, 161
605-28x	141, 147, 161
606-000	22
606-001	23
606-002	23
606-003	23
606-004	23
606-010	20
606-011	21
606-012	21
606-013	21
606-014	21
606-020	24
606-021	25
606-022	25
606-023	25
606-030	26
606-031	27
606-032	27

Artikelnummer	Seite
606-033	27
606-100	25, 27, 397
606-101	23, 397
606-111	21, 397
606-121	397
607-070	66
607-07x	66
607-11x	68
607-220	69
607-221	69
607-222	69
607-229	68
607-23x	68
607-329	68
607-407	69
638-06x	396
638-07x	396
638-08x	396
8400-0040	392
8400-0134	392
ELG	371
HLG	372
PWM	370

